

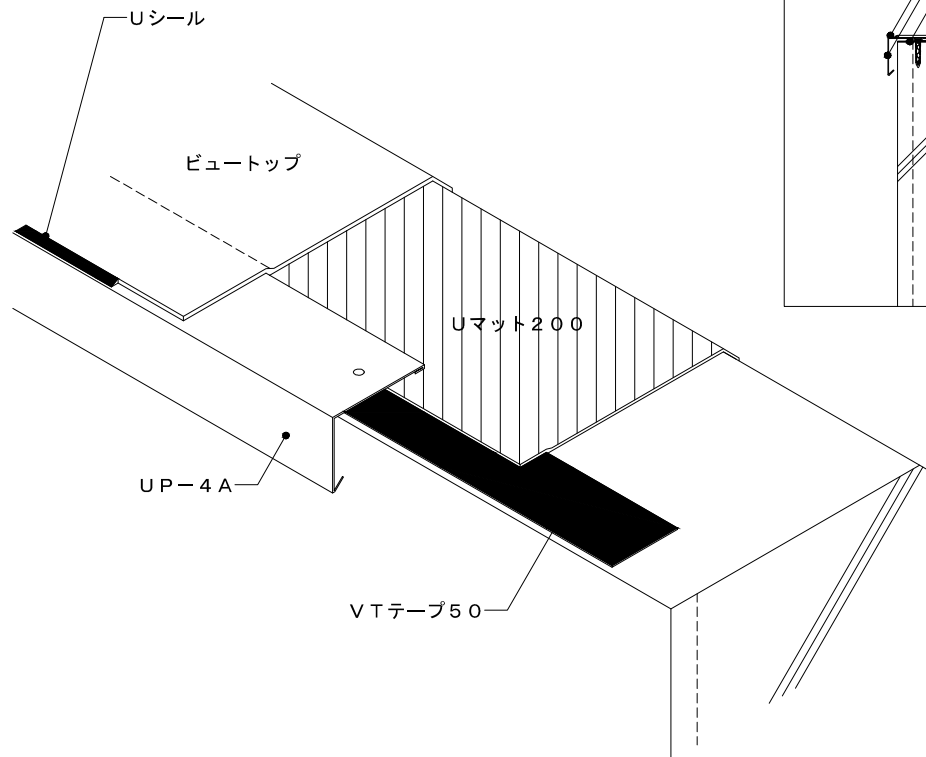
塩ビシート防水／ビュートップカタログ掲載図

vt-6-2

パラペット天端／端末部：UP-4／立上り：機械的固定工法

1/10 (A4)

パラペット天端 端末部：UP-4 A



断面図

