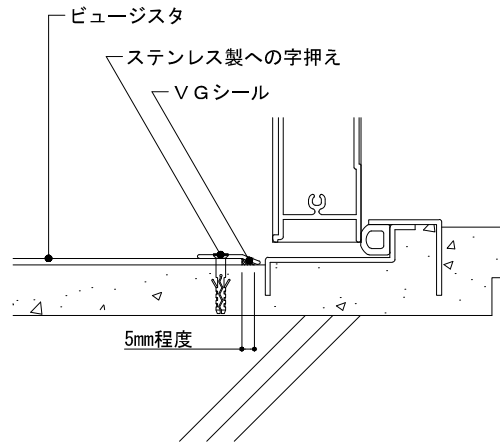
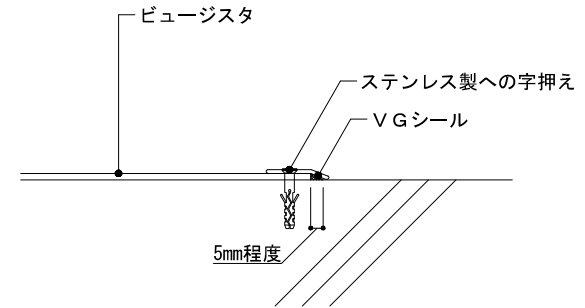


直接雨がかりになっていない平面部でのシート末端納まり例

出入りロドア



エレベーター扉前



EXP. J

