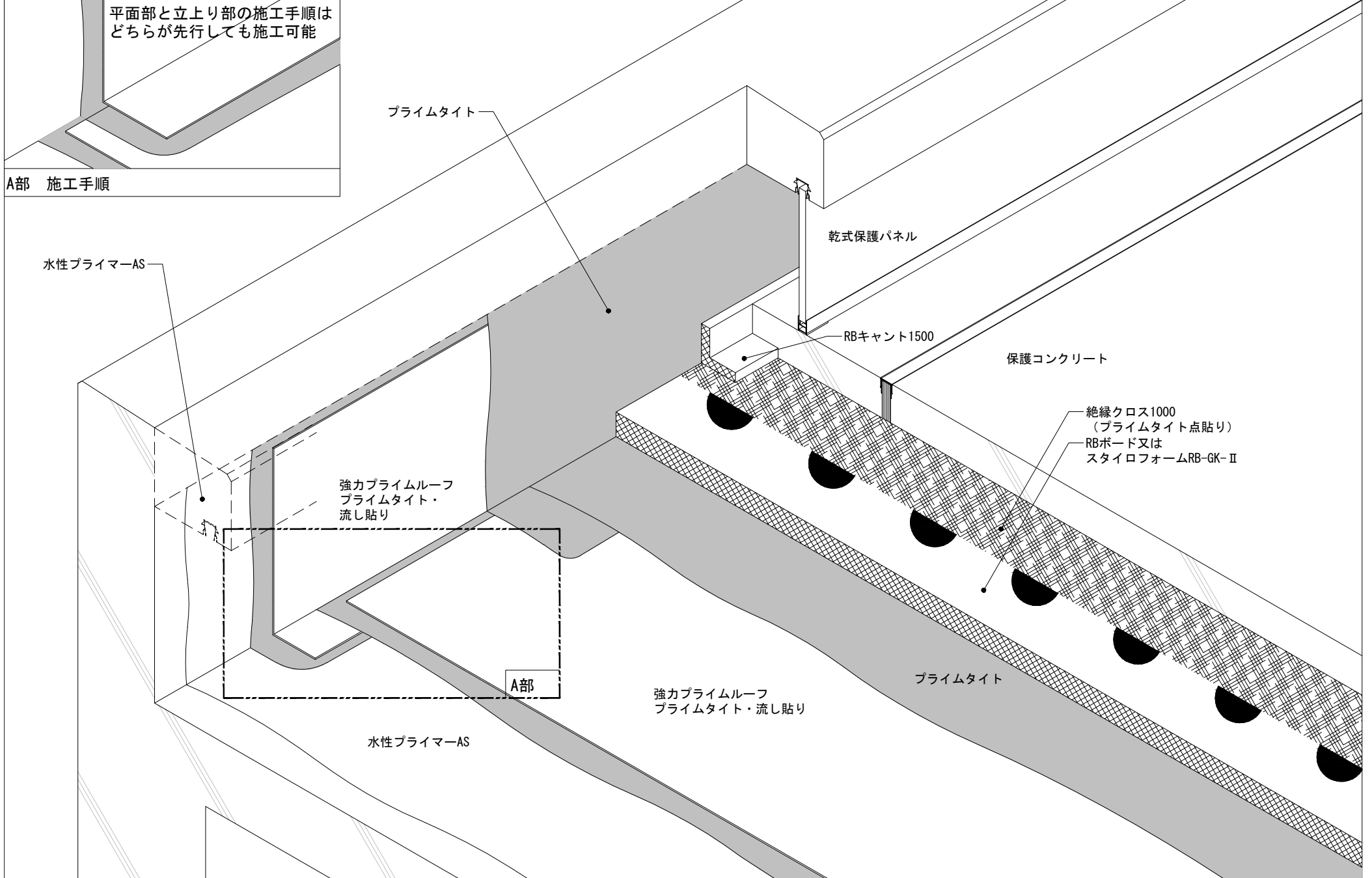
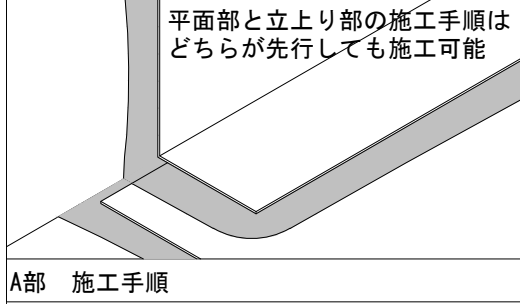


# アスファルト防水／プライムアス

HPXM-030R (立上りHPV-035) 工程図／コンクリートアゴ+立上り乾式保護／断熱／保護コンクリート仕上げ

pras-1-1

1/10 (A4)











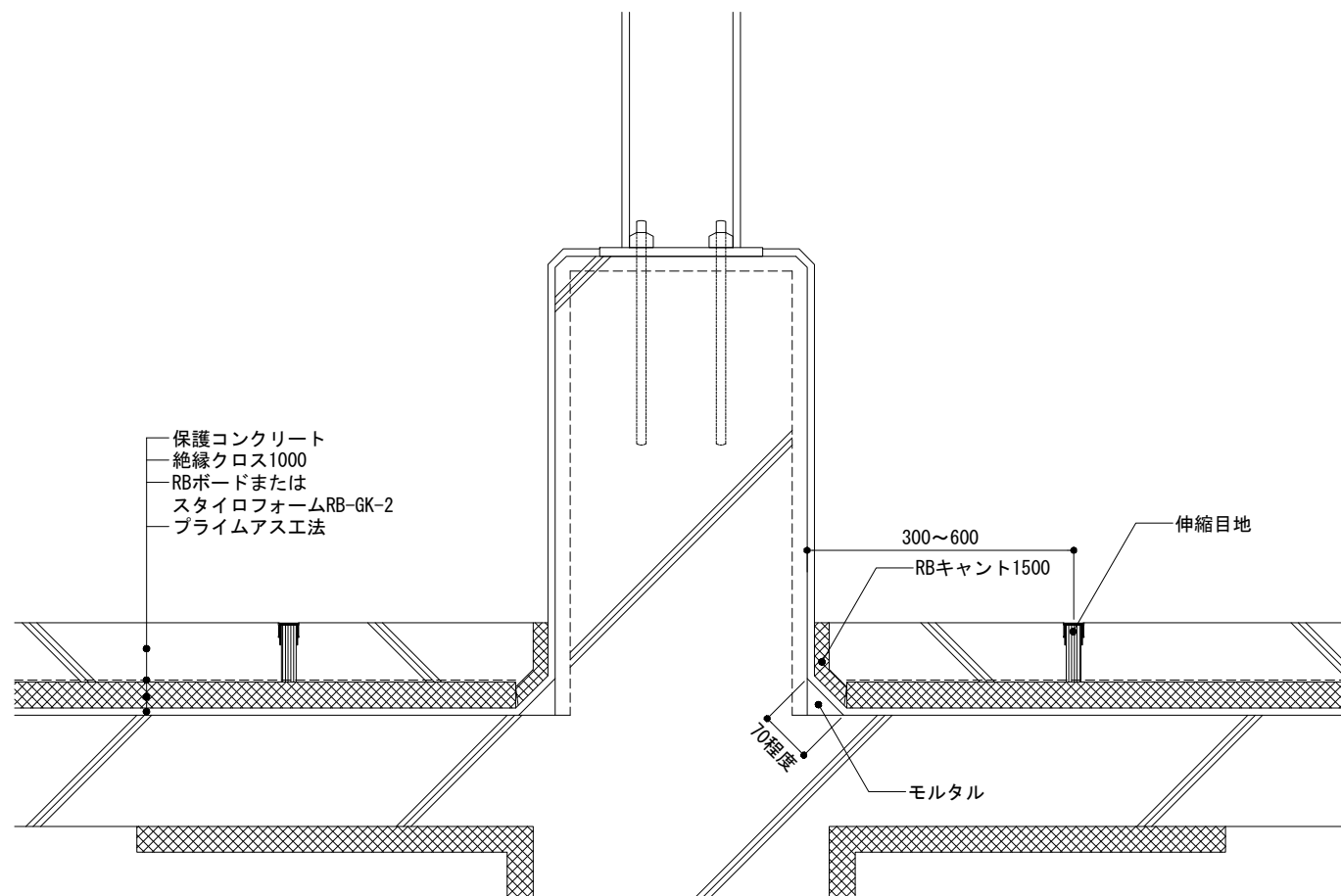




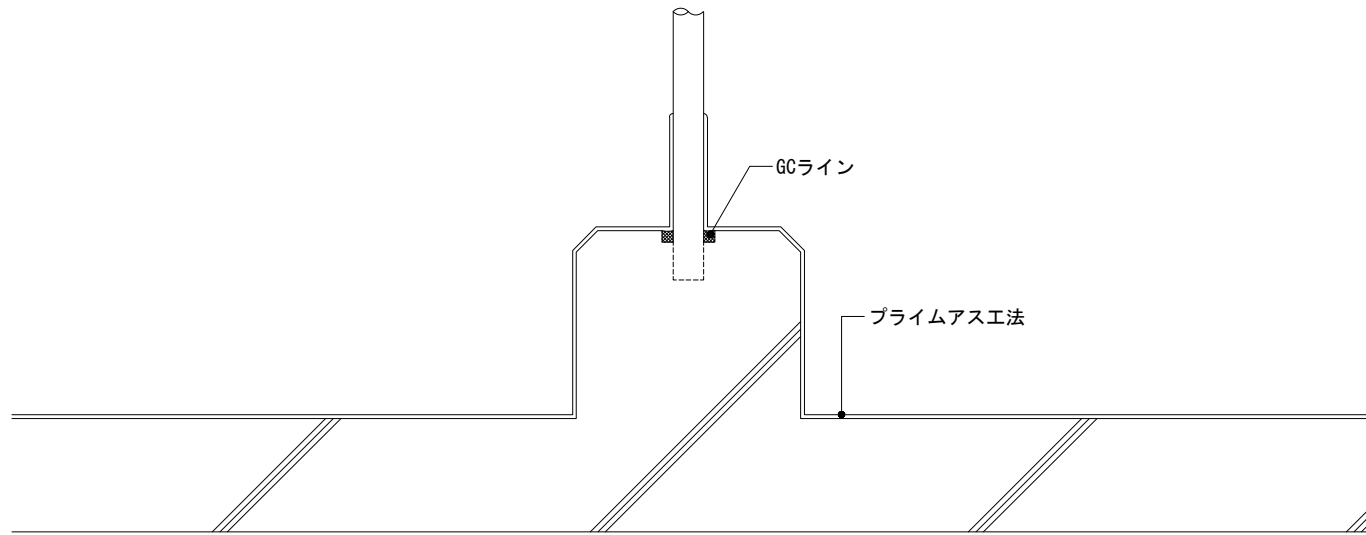








※こちらの図は熱工法とストライプ工法の場合の形状です。その他の工法については出入隅の形状等一部が異なります。



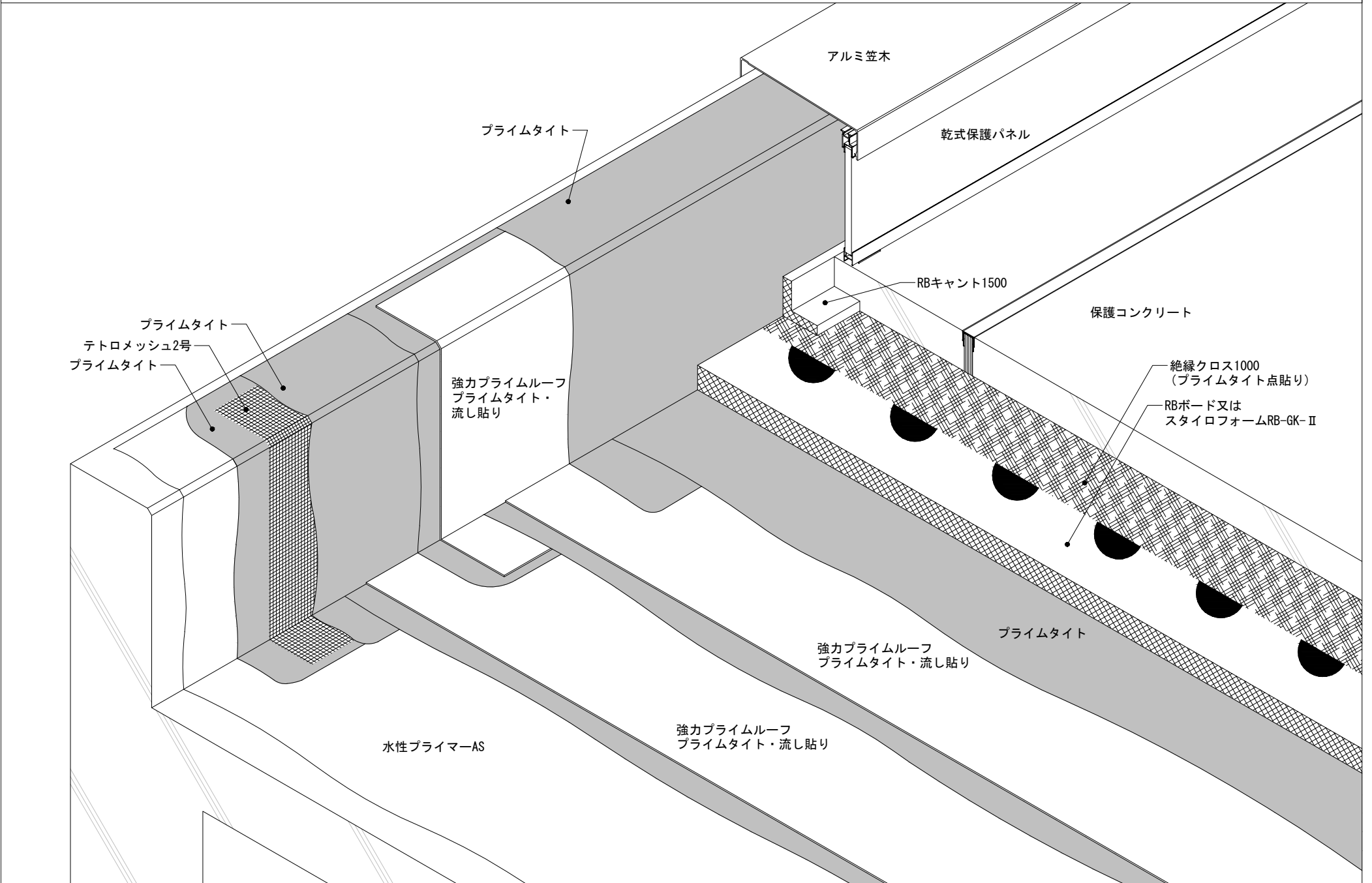


# アスファルト防水／プライムアス

HPXM-060R (立上りAHPV-060テトロメッシュ仕様) 工程図／断熱／保護コンクリート仕上げ

pras-2-1

1/10 (A4)

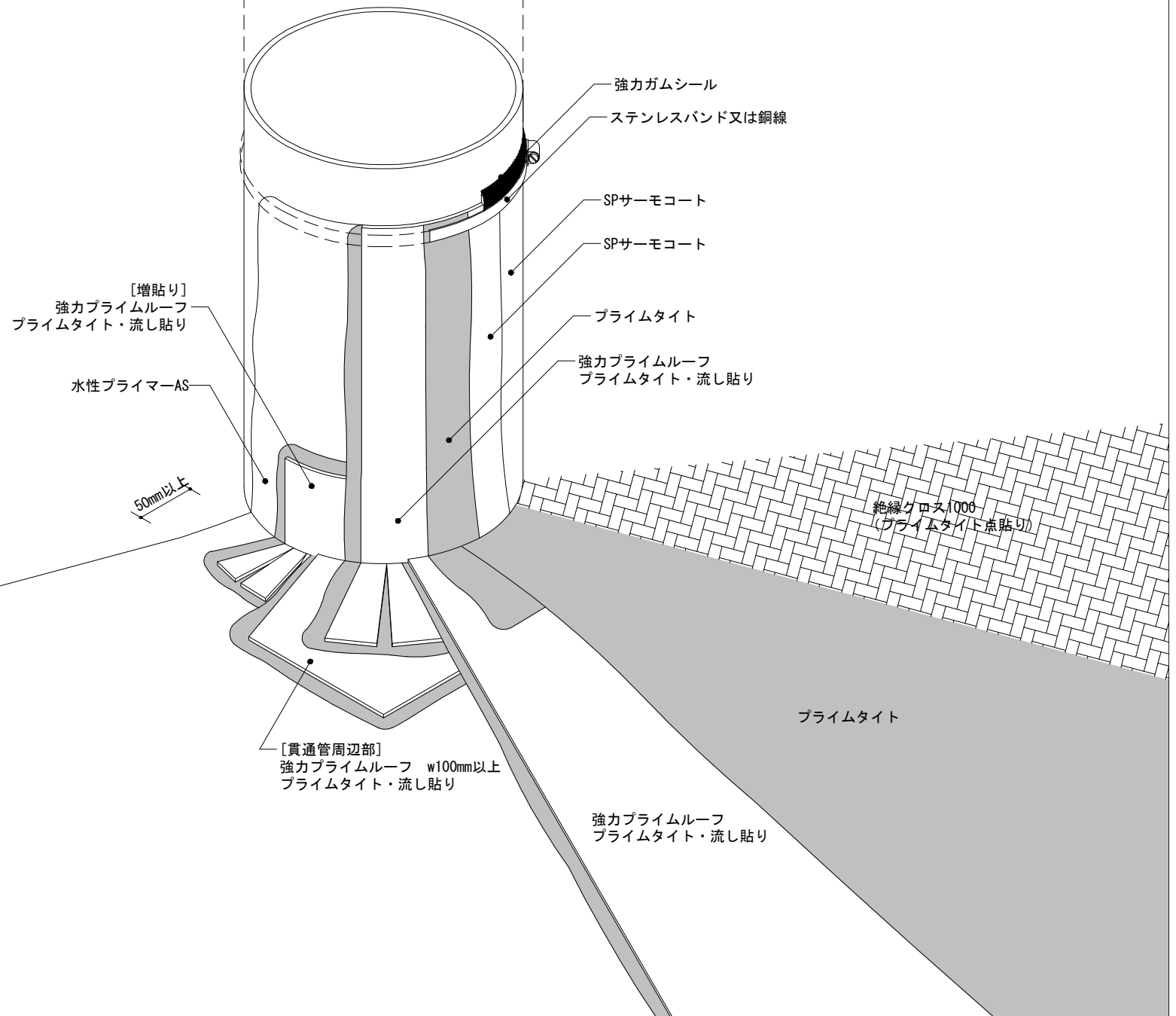


# アスファルト防水／プライムアス

HPXM-035工程図／貫通管／保護コンクリート仕上げ

pras-2-2

1/5 (A4)



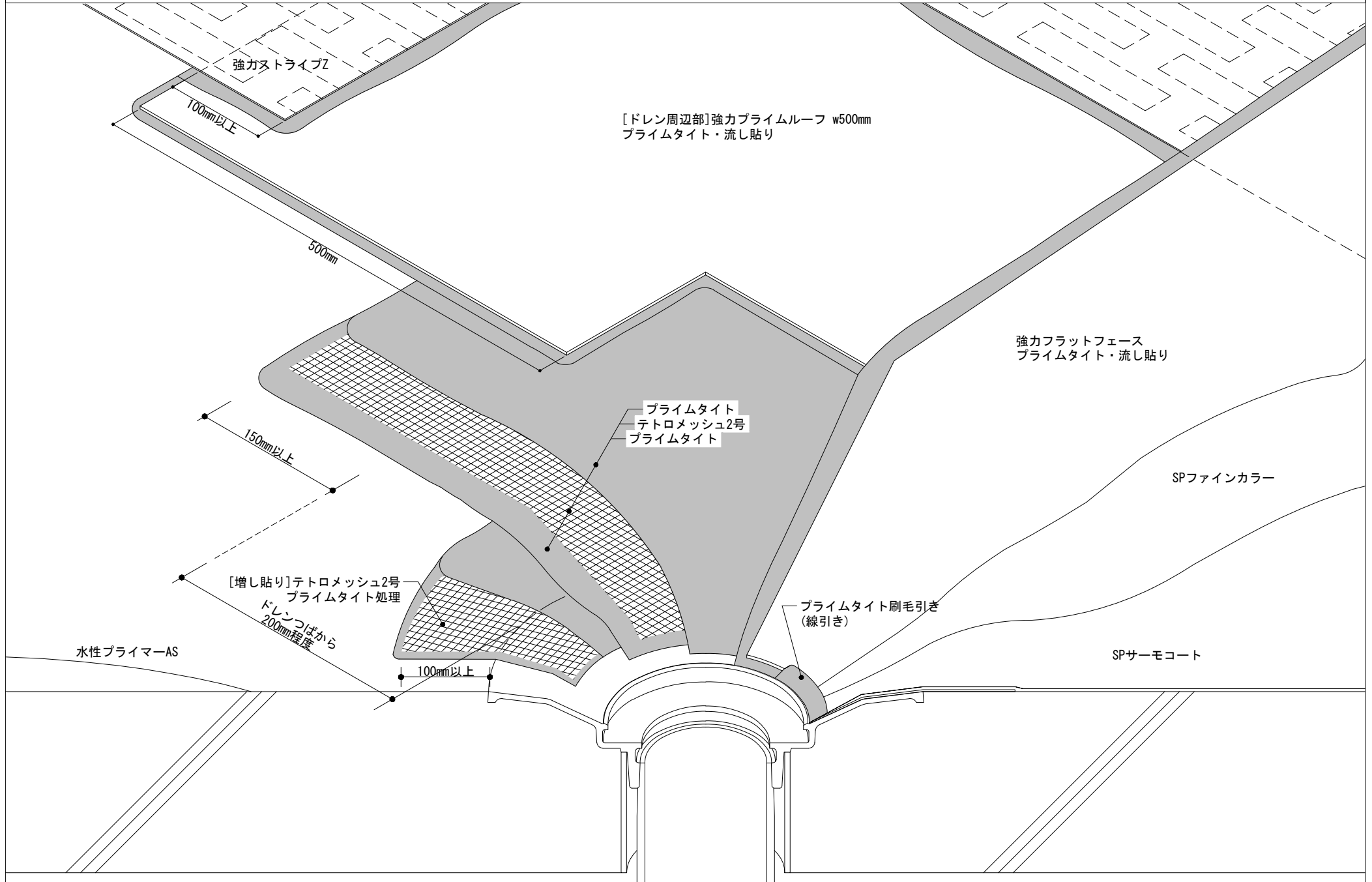


# アスファルト防水／プライムアス

HFX-030工程図／ドレンたて／FRAT仕上げ

pras-2-4

1/5 (A4)



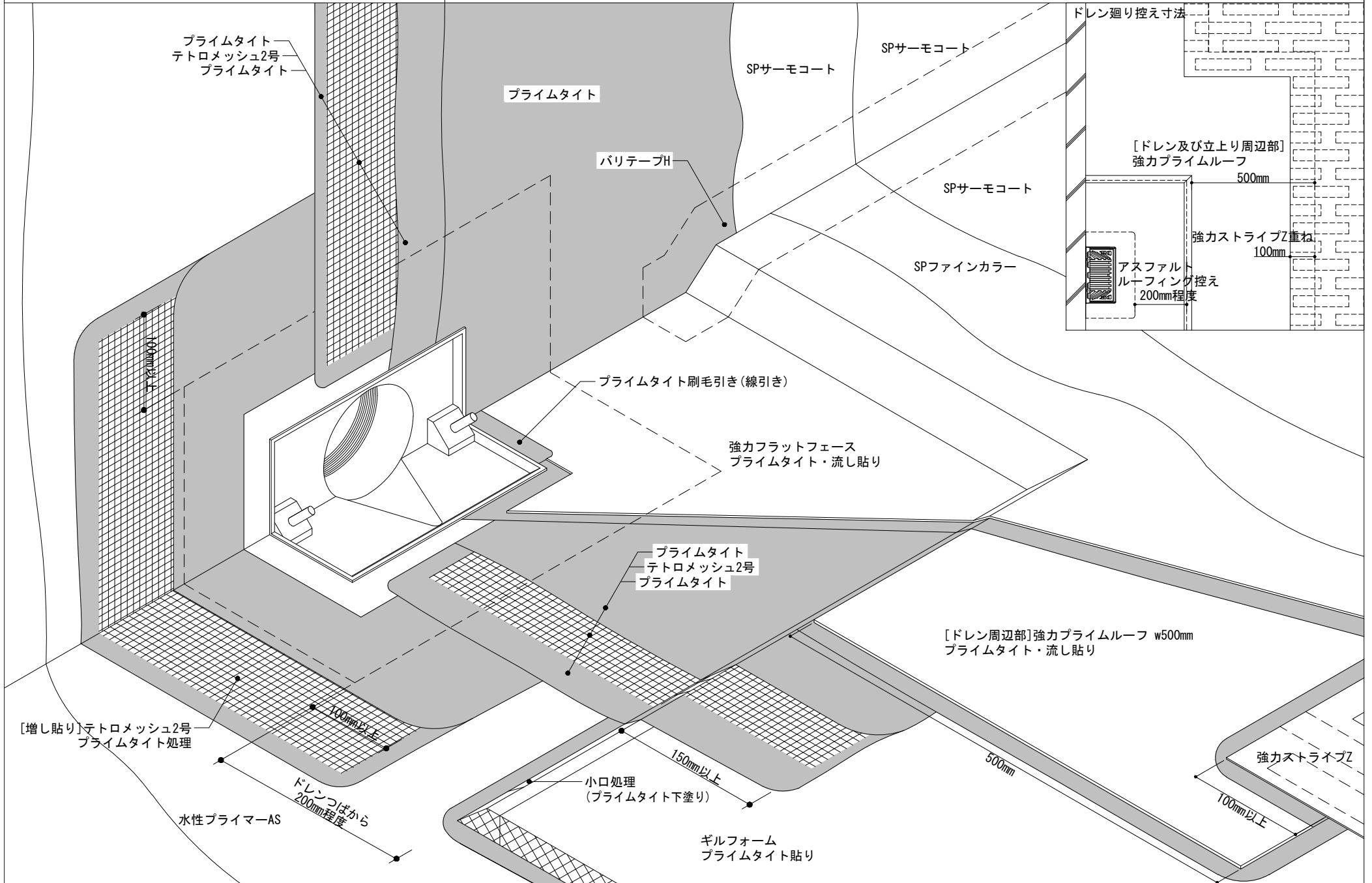


# アスファルト防水／プライムアス

HFX-030G工程図／ドレン横／断熱／FRAT仕上げ

pras-2-5

1/5 (A4)



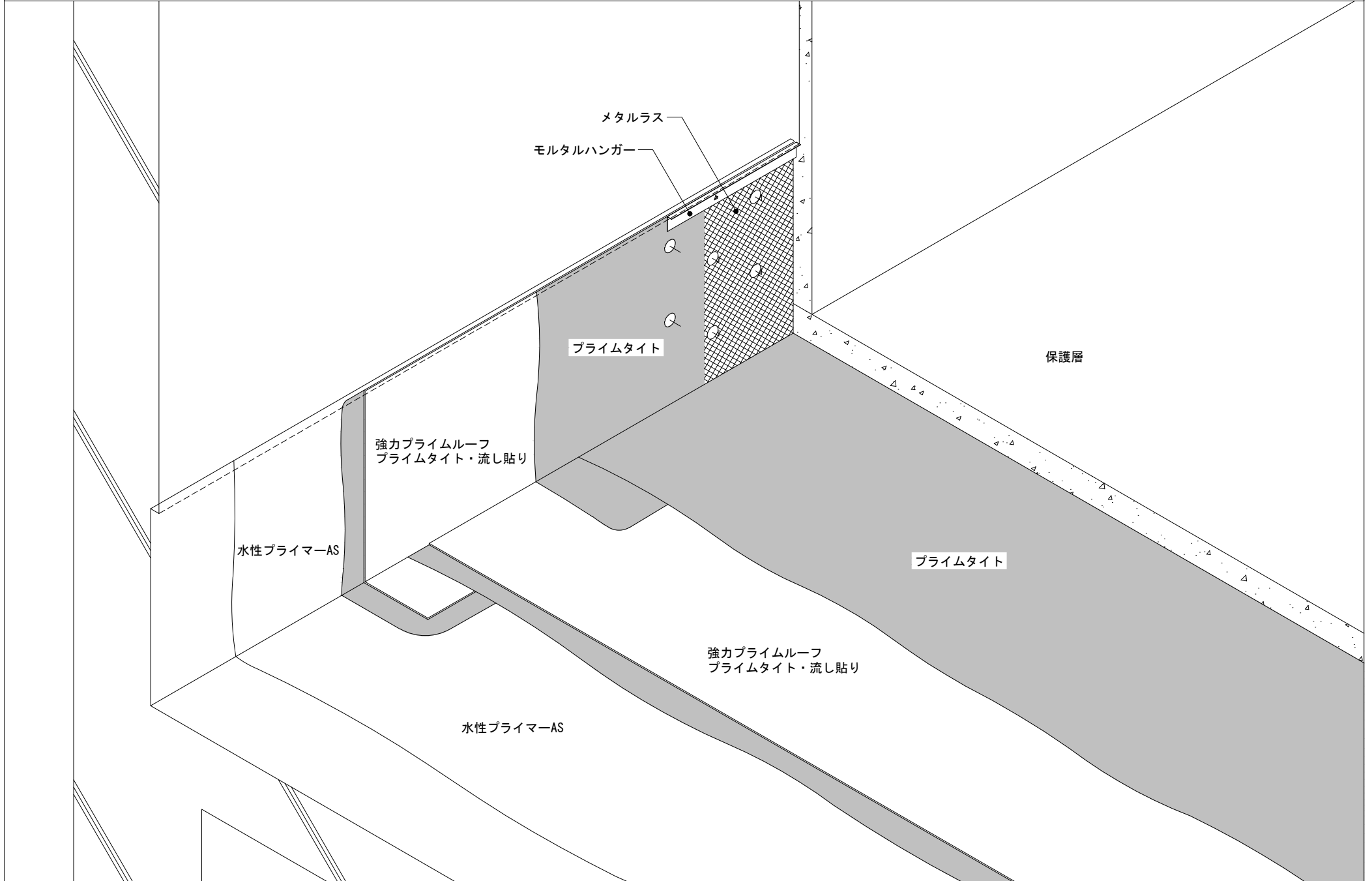


# アスファルト防水／プライムアス

HID-025仕様工程図／屋内／モルタル仕上げ

pras-2-7

1/10 (A4)

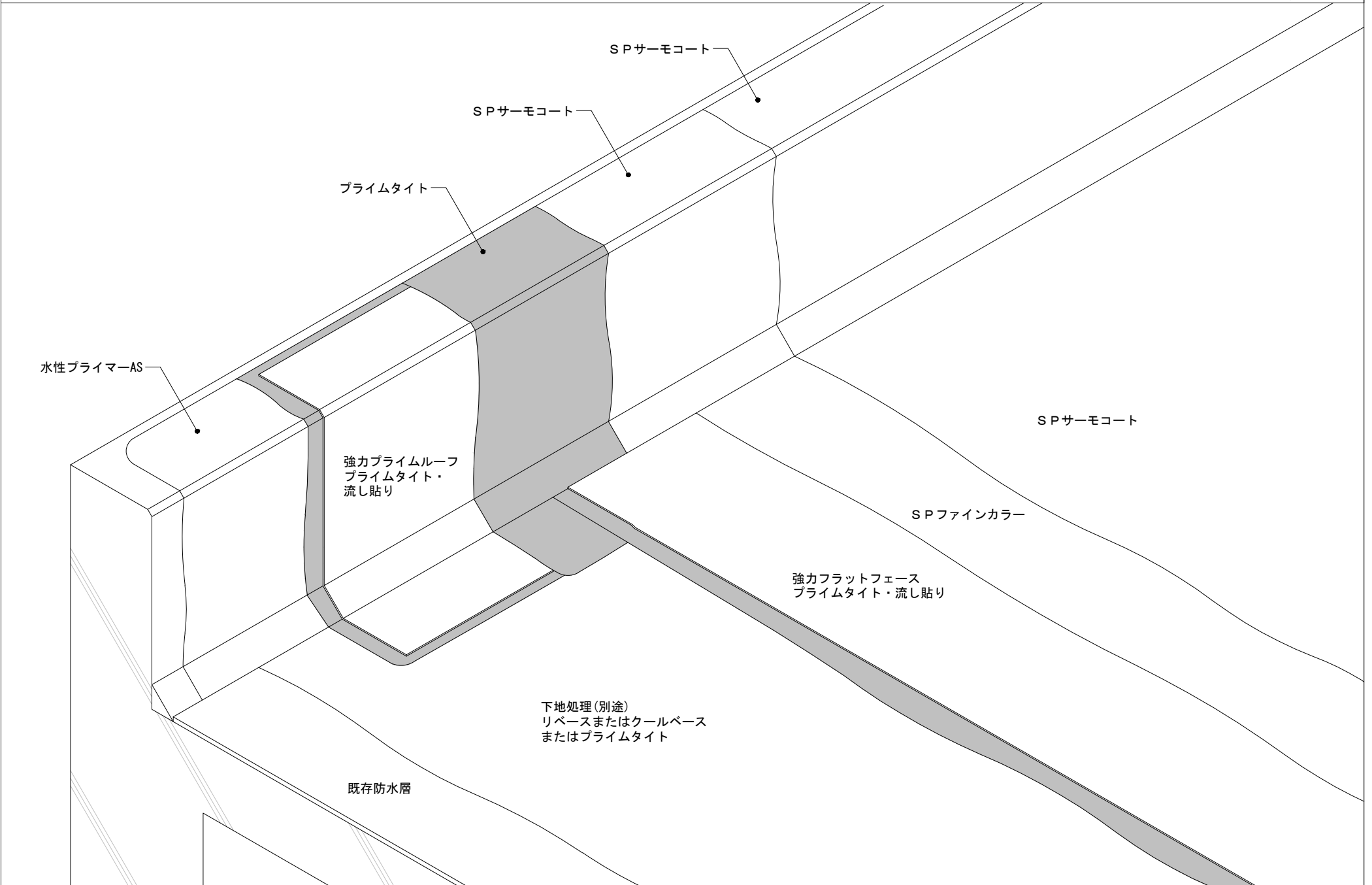


# アスファルト防水／プライムアス

RHFC-015既存砂付改修専用 仕様工程図／FRAT仕上げ

pras-2-8

1/10 (A4)

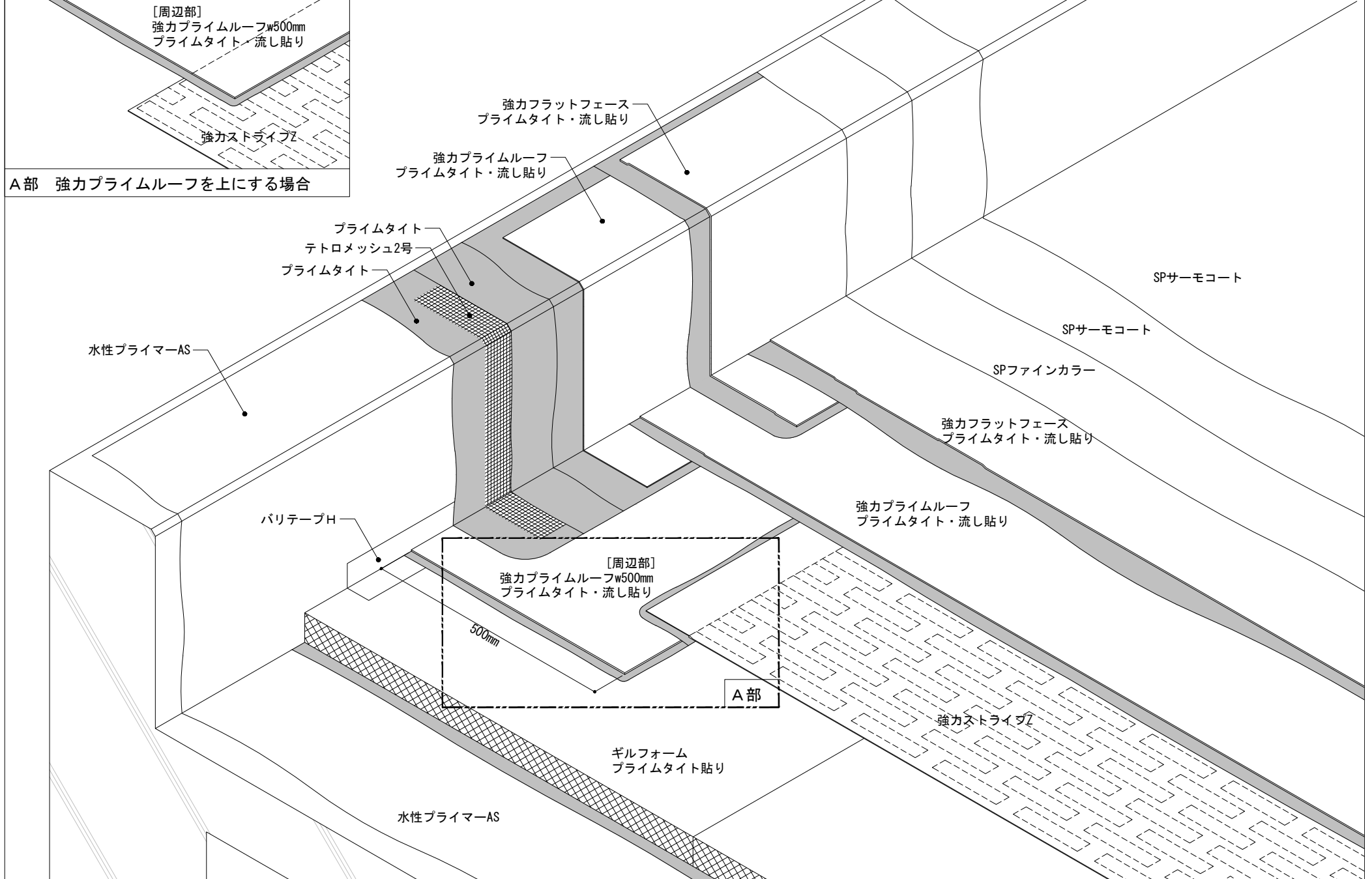


# アスファルト防水／プライムアス

AHFX-045G・TH(立上りAHFV-045G・THテトロメッシュ仕様) 工程図／断熱／FRAT仕上げ

pras-3-1

1/10(A4)

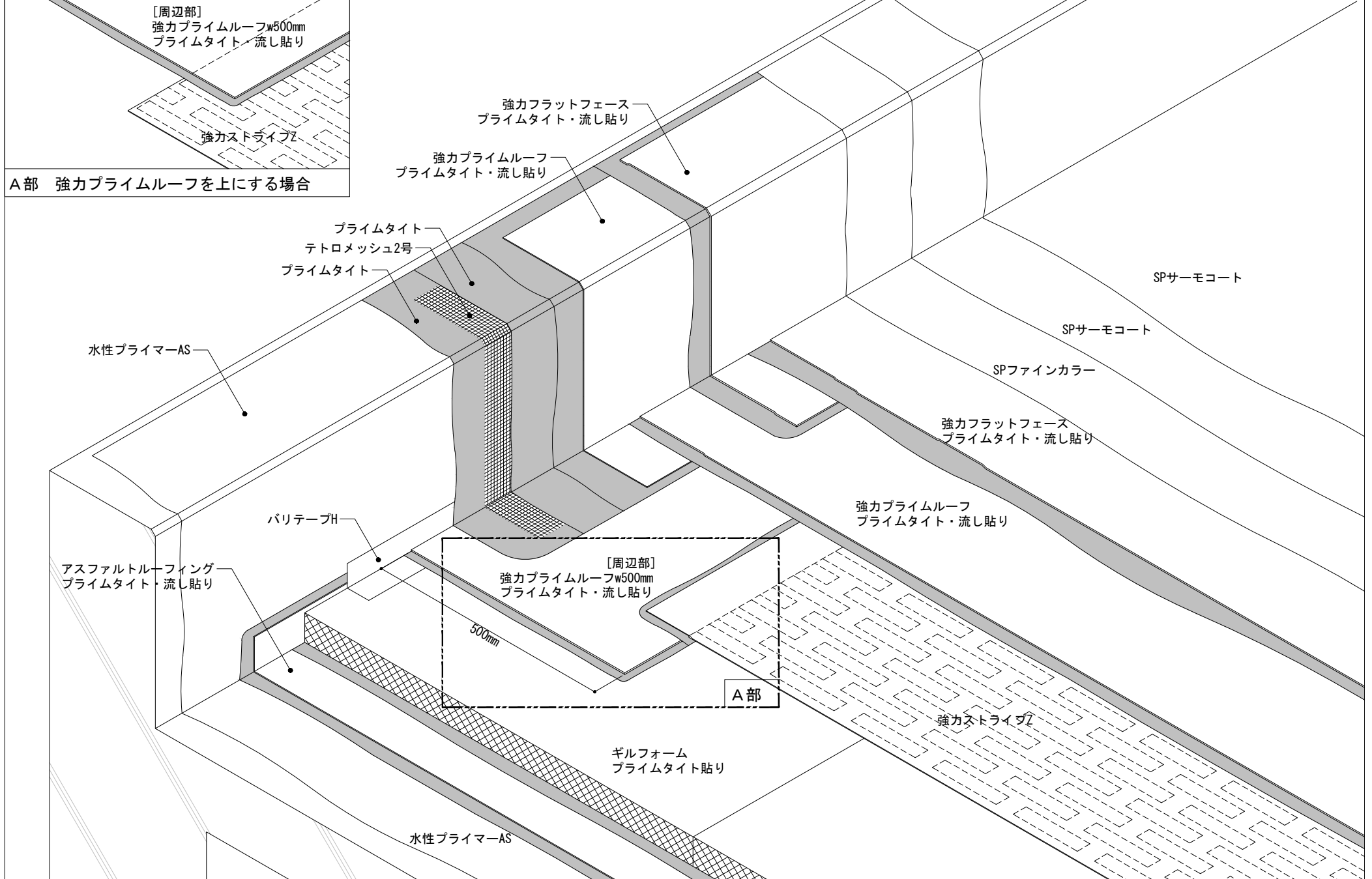


# アスファルト防水／プライムアス

AHFX-045GF・TH(立上りAHFV-045G・THテトロメッシュ仕様)工程図／断熱／FRAT仕上げ

pras-3-2

1/10(A4)



# アスファルト防水／プライムアス

AHFX-045・TH(立上りAHFV-045・TH) 工程図／FRAT仕上げ

pras-3-3

1/10(A4)

