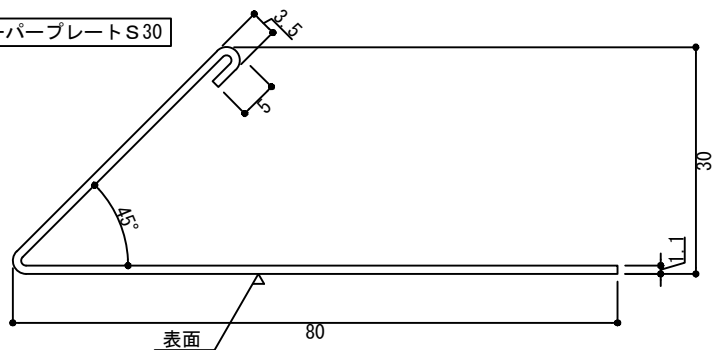
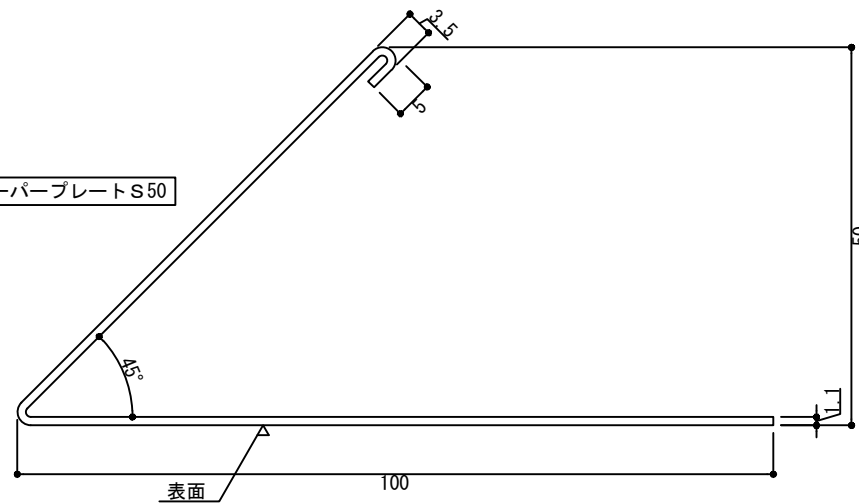


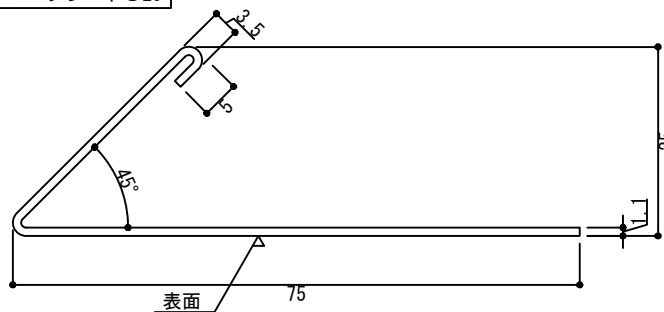
テーパープレートS30



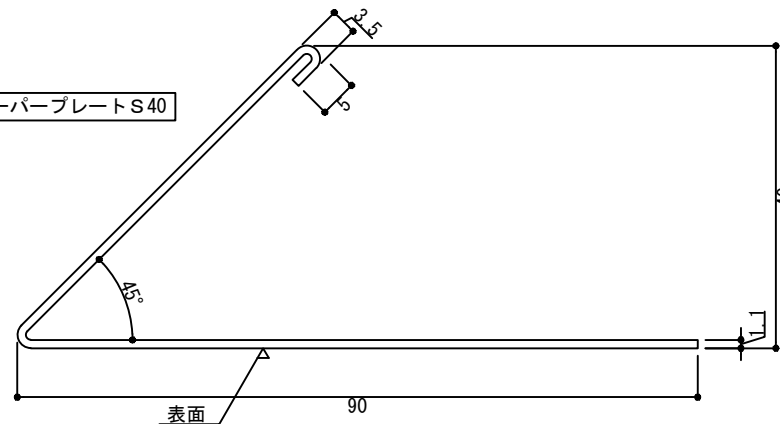
テーパープレートS50



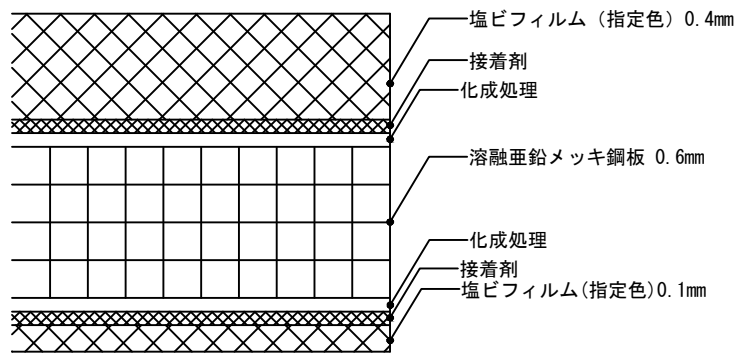
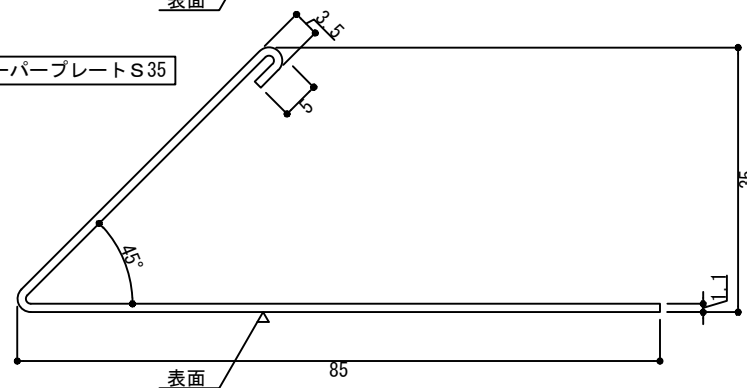
テーパープレートS25



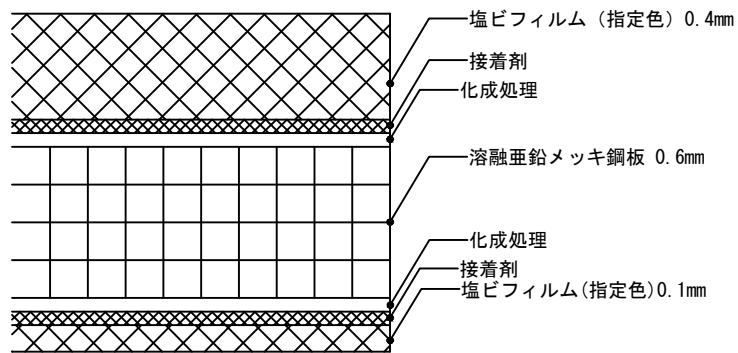
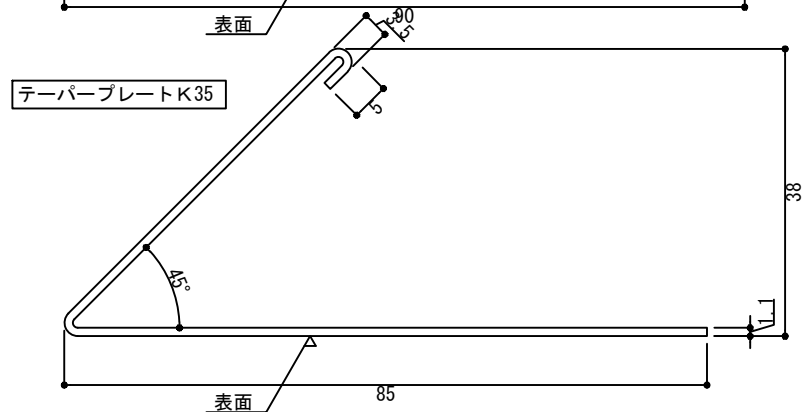
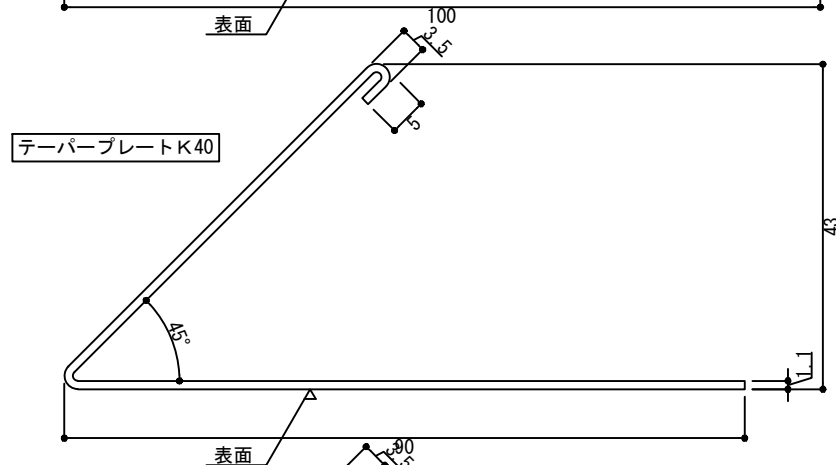
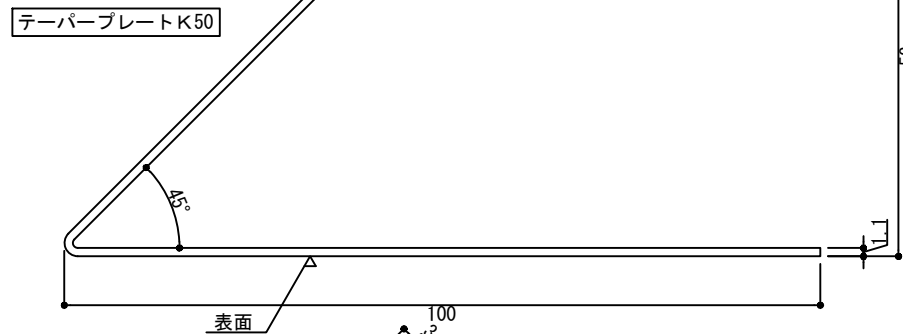
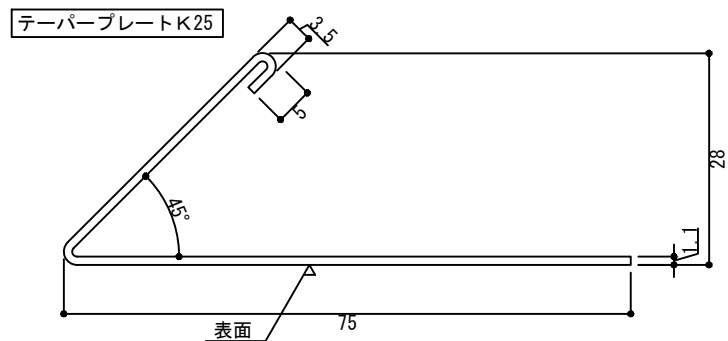
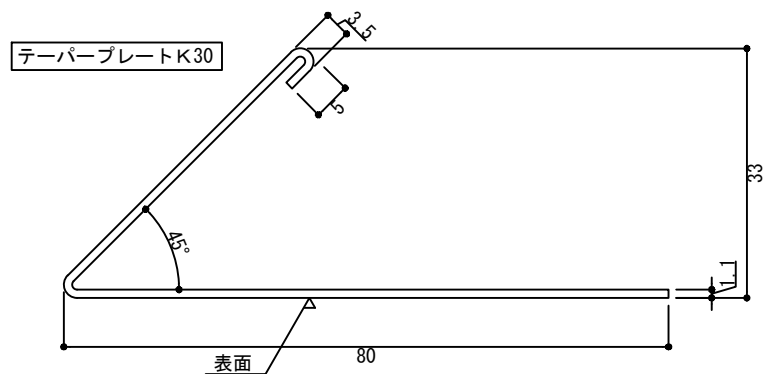
テーパープレートS40



テーパープレートS35



L=2000



L=2000

ビュートップ金物／勾配屋根用

vt-yd-1

V T 雪止め金具

1/1 (A4)

材質 冷間圧延鋼板 1.6t
表面処理：塩ビコーティング

