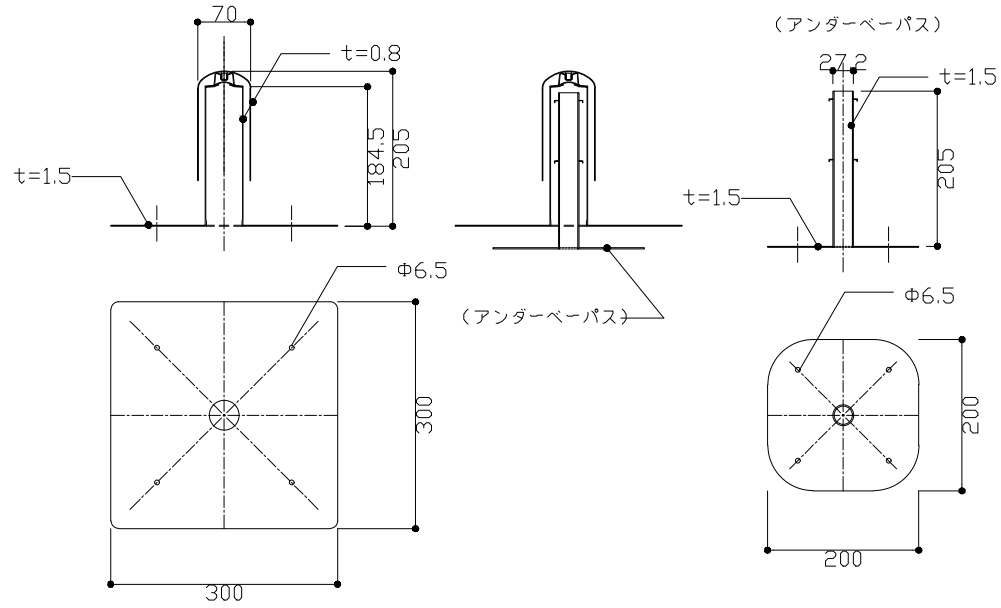
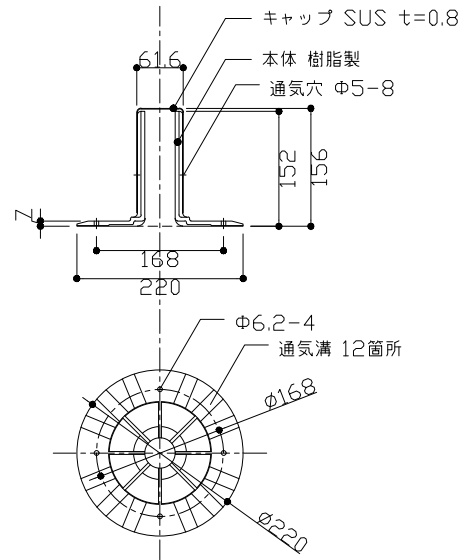


ステンレスベーパーG
(逆流防止弁付タイプ)

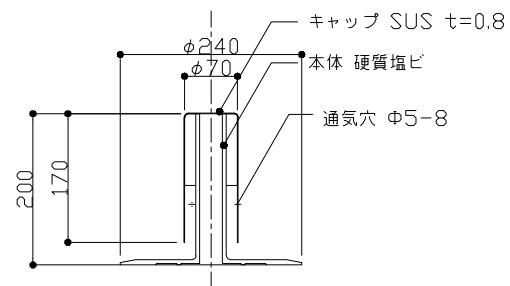
ステンレスベーパーGW
(同断熱タイプ)



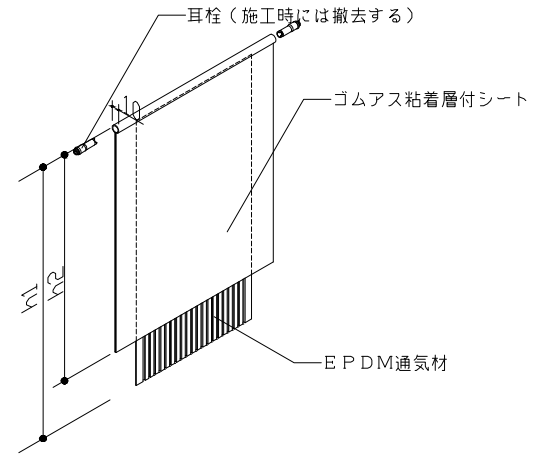
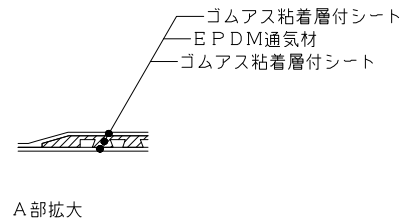
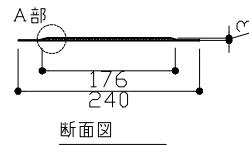
VTベーパー
(塩ビシート防水用脱気筒)



ステンレスペーパスVP
(ゴムシート防水用脱気筒)



ベース
(立上り用脱気部材)

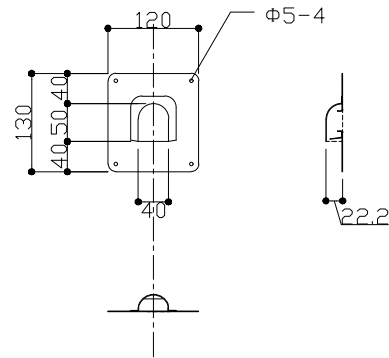


規格

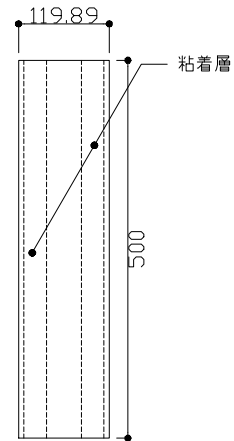
製品名	h1	h2
ベース350	360	300
” 500	510	430
” 700	710	630
” 1000	1010	920

立上り用ステンレスベース
(立上り用ウレタン塗膜防水用脱気部材)

本体

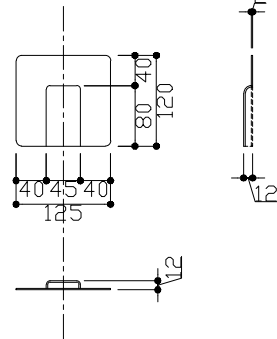


プレート $t=0.3$



V T立上りベーパー
(立上り用塩ビシート防水用脱気部材)

本体 塩ビ樹脂 $t=2.0$
色: V-12



脱気テープ L=2.5m

