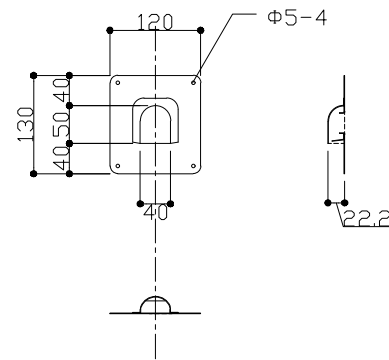


立上り用ステンレスベース  
(立上り用ウレタン塗膜防水用脱気部材)

本体



プレート  $t=0.3$

