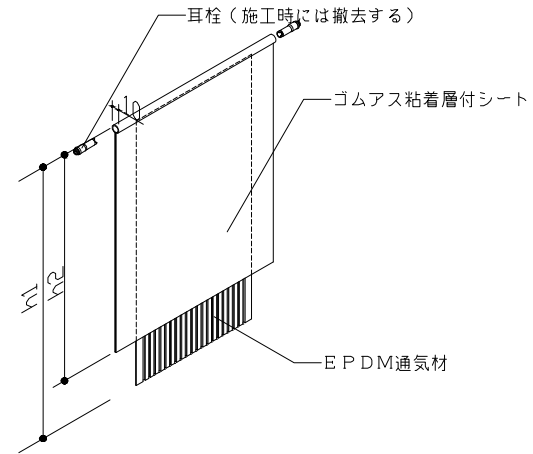
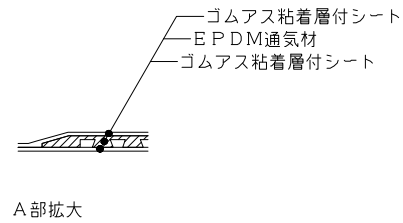
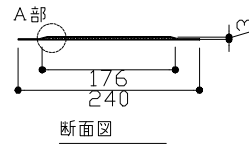


ベース
(立上り用脱気部材)



規格

製品名	h1	h2
ベース350	360	300
” 500	510	430
” 700	710	630
” 1000	1010	920