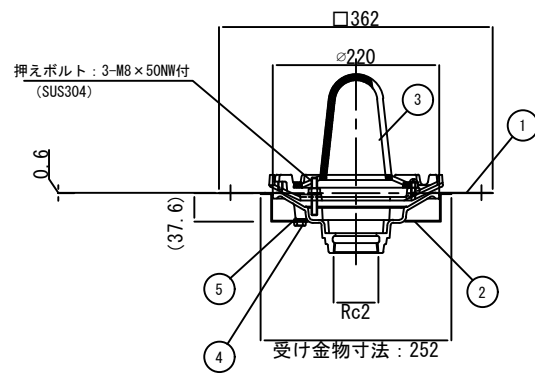


5	ゴムワッシャ	CR	2-φ15×t2 (中央にφ10キリ)
4	六角ボルト	SS400	2-W5/16×12 溶融亜鉛めっき
3	ドレン本体・防水層押え・ストレーナ (RVPC 50)	FC150	塩ビ粉体塗装
2	ドレン受け金物	ZAM鋼板	-
1	塩ビ被覆亜鉛鋼板	塩ビ被覆亜鉛鋼板	-
項番	名称	材質	kg/個



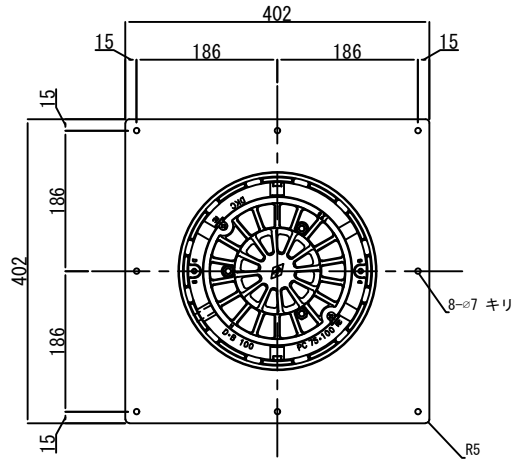
※くりぬきサイズ 260×260

鋼製下地断熱防水 DIPS/塩ビシート防水用ドレン

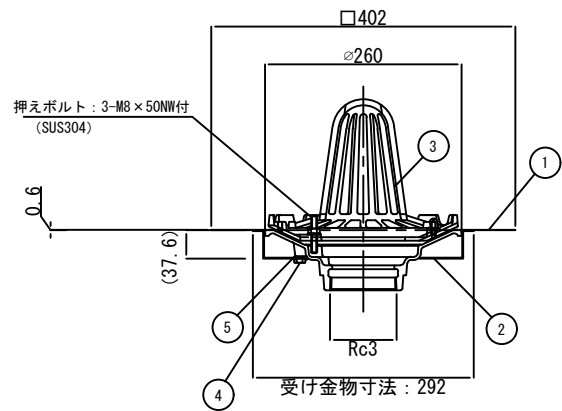
dd-dsd-t75

DSドレン たて75

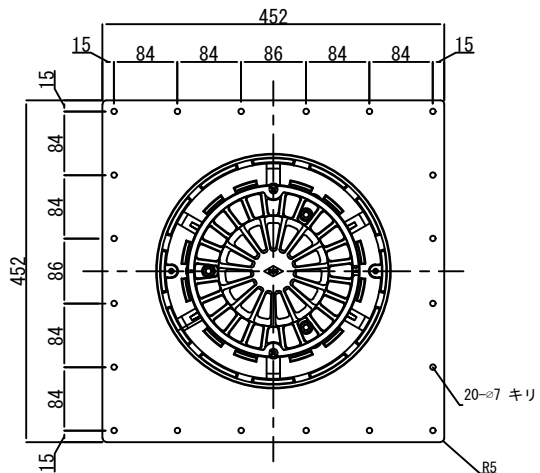
1/10 (A4)



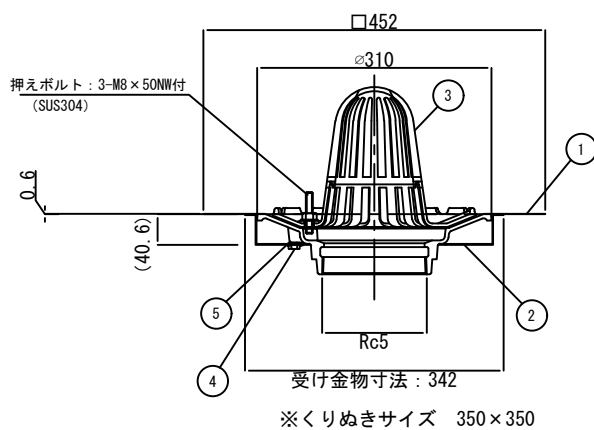
5	ゴムワッシャ	CR	2-□15×t2 (中央にφ10キリ)
4	六角ボルト	SS400	2-W5/16×12 溶融亜鉛めっき
3	ドレイン本体・防水層押え・ストレーナ (RVPC 75)	FC150	塩ビ粉体塗装
2	ドレイン受け金物	ZAM鋼板	-
1	塩ビ被覆亜鉛鋼板	塩ビ被覆亜鉛鋼板	-
項番	名称	材質	kg/個



※くりぬきサイズ 300×300



5	ゴムワッシャ	CR		2-□15×t2 (中央にφ10キリ)
4	六角ボルト	SS400		2-W5/16×12 溶融亜鉛めっき
3	ドレン本体・防水層押え・ストレーナ (RVPC 125)	FC150	8.8	塩ビ粉体塗装
2	ドレン受け金物	ZAM鋼板		-
1	塩ビ被覆亜鉛鋼板	塩ビ被覆亜鉛鋼板		-
項番	名称	材質	kg/個	

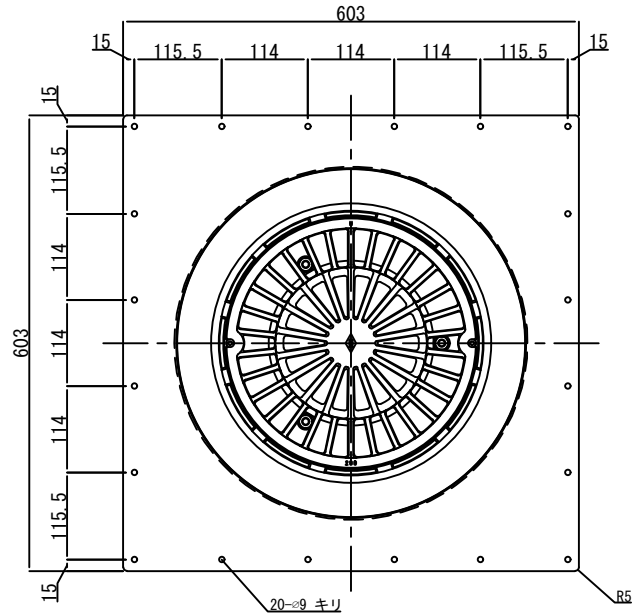


鋼製下地断熱防水 DIPS / 塩ビシート防水用ドレン

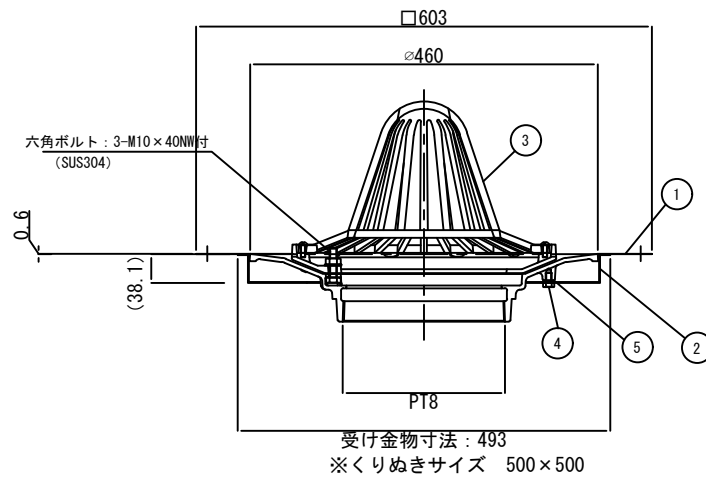
dd-dsd-t200

DSドレン たて200

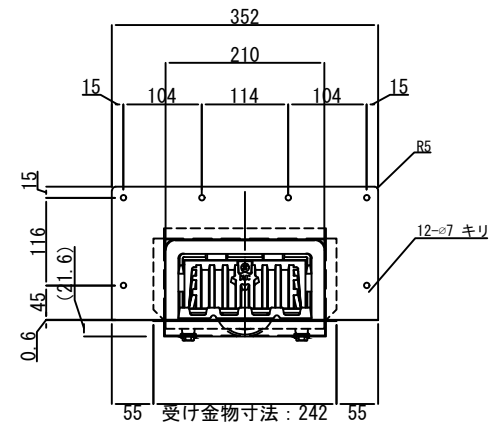
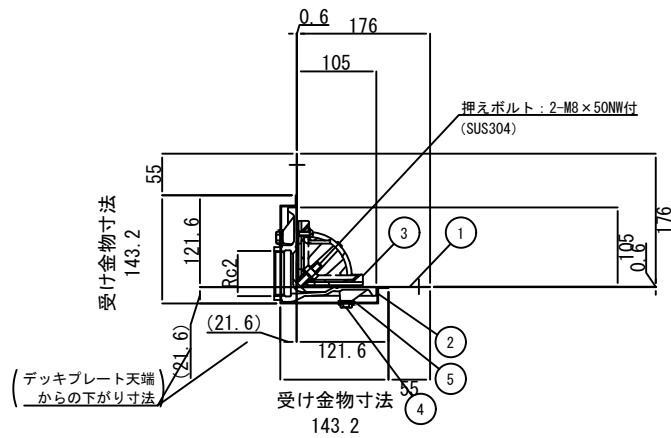
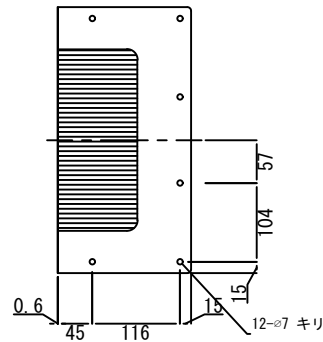
1/10 (A4)



5	ゴムワッシャ	CR	3-φ15×t2 (中央にφ10キリ)
4	六角ボルト	SS400	3-W5/16×12 溶融亜鉛めっき
3	ドレン本体・防水層押え・ストレーナ (RVWPC 200)	FC150	塩ビ粉体塗装
2	ドレン受け金物	ZAM鋼板	-
1	塩ビ被覆亜鉛鋼板	塩ビ被覆亜鉛鋼板	-
項番	名称	材質	kg/個

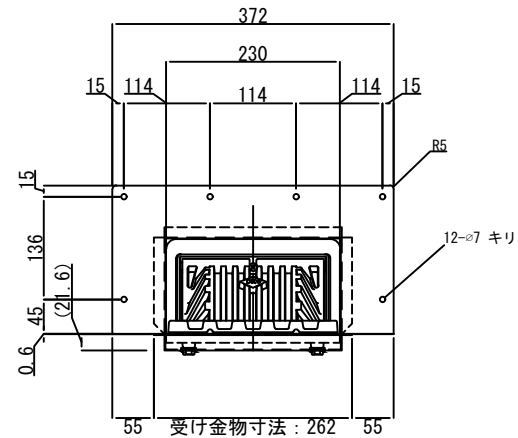
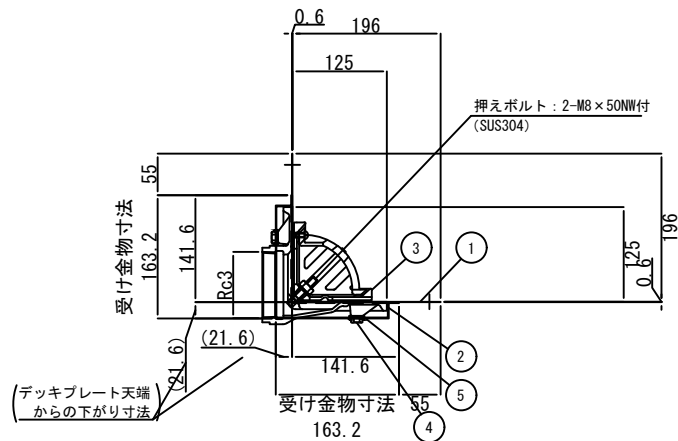
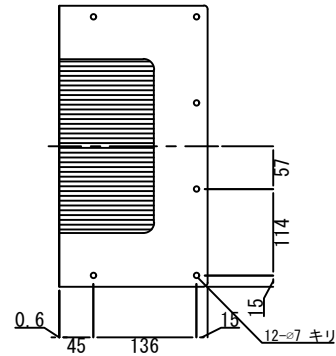


5	ゴムワッシャ	CR		4-φ15×t2 (中央にφ10キリ)
4	六角ボルト	SS400		4-W5/16×12 溶融亜鉛めっき
3	ドレン本体・防水層押え・ストレーナ (RL-4S 50)	FC150	4.0	塩ビ粉体塗装
2	ドレン受け金物	ZAM鋼板	0.7	-
1	塩ビ被覆亜鉛鋼板	塩ビ被覆亜鉛鋼板	0.4	-
項番	名称	材質	kg/個	

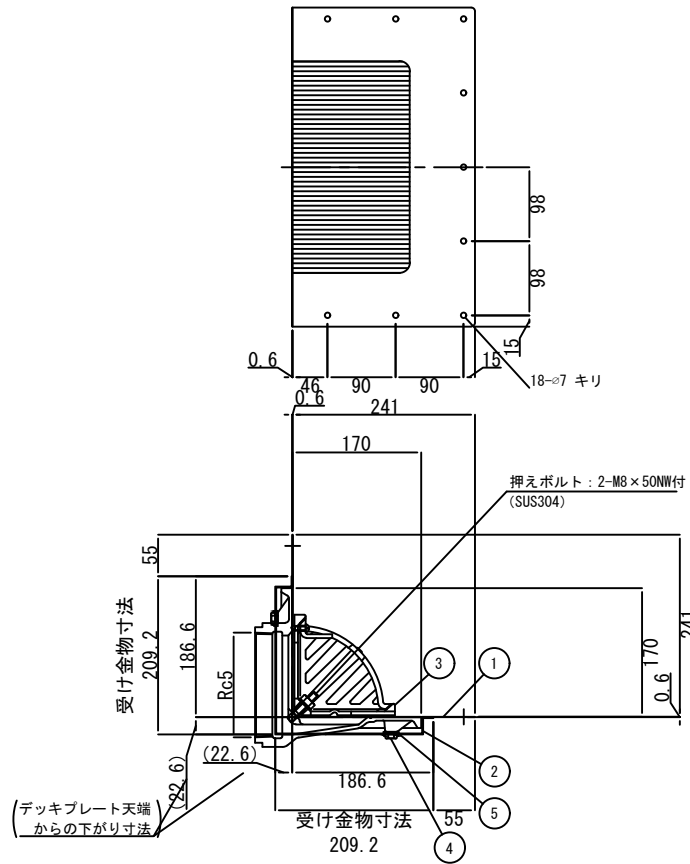


※くりぬきサイズ 130×250

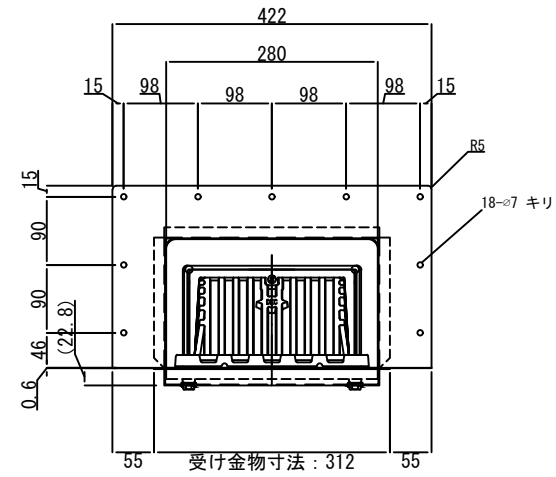
5	ゴムワッシャ	CR		4-φ15×t2 (中央にφ10キリ)
4	六角ボルト	SS400		4-W5/16×12 溶融亜鉛めっき
3	ドレン本体・防水層押え・ストレーナ (RL-4S 75)	FC150	5.6	塩ビ粉体塗装
2	ドレン受け金物	ZAM鋼板	0.8	-
1	塩ビ被覆亜鉛鋼板	塩ビ被覆亜鉛鋼板	0.45	-
項番	名称	材質	kg/個	



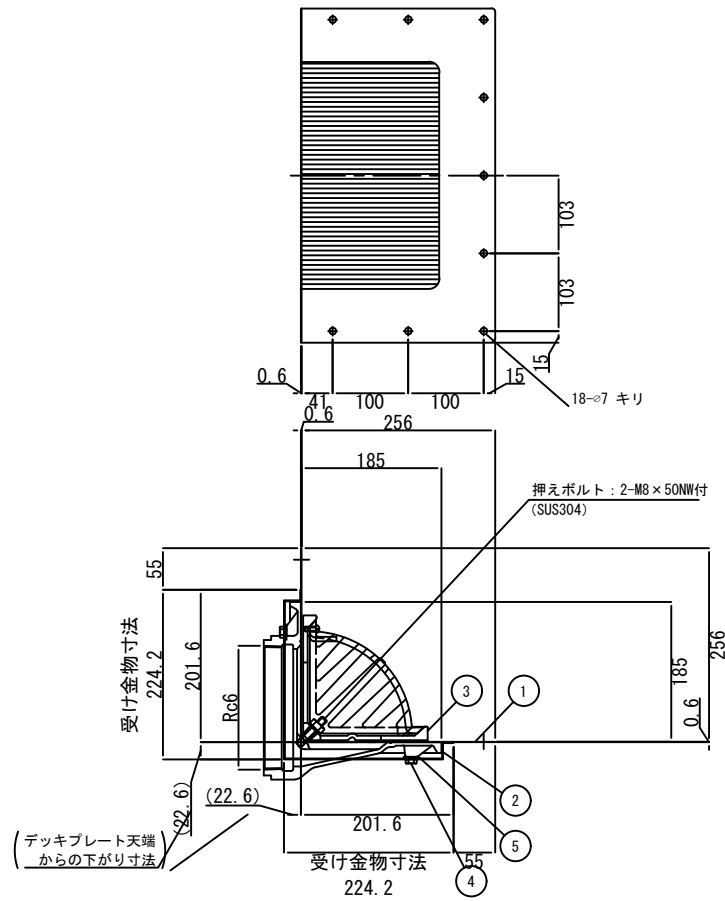
※くりぬきサイズ 150×270



5	ゴムワッシャ	CR		4-φ15×t2 (中央にφ10キリ)
4	六角ボルト	SS400		4-W5/16×12 溶融亜鉛めっき
3	ドレン本体・防水層押え・ストレーナ (RL-4S 125)	FC150	9.7	塩ビ粉体塗装
2	ドレン受け金物	ZAM鋼板	0.9	-
1	塩ビ被覆亜鉛鋼板	塩ビ被覆亜鉛鋼板	0.5	-
項番	名称	材質	kg/個	

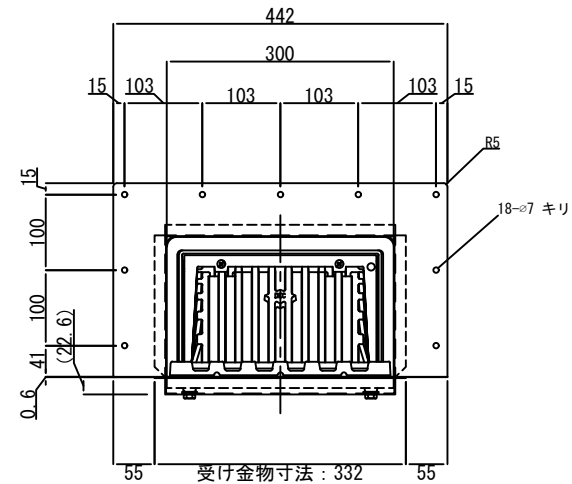


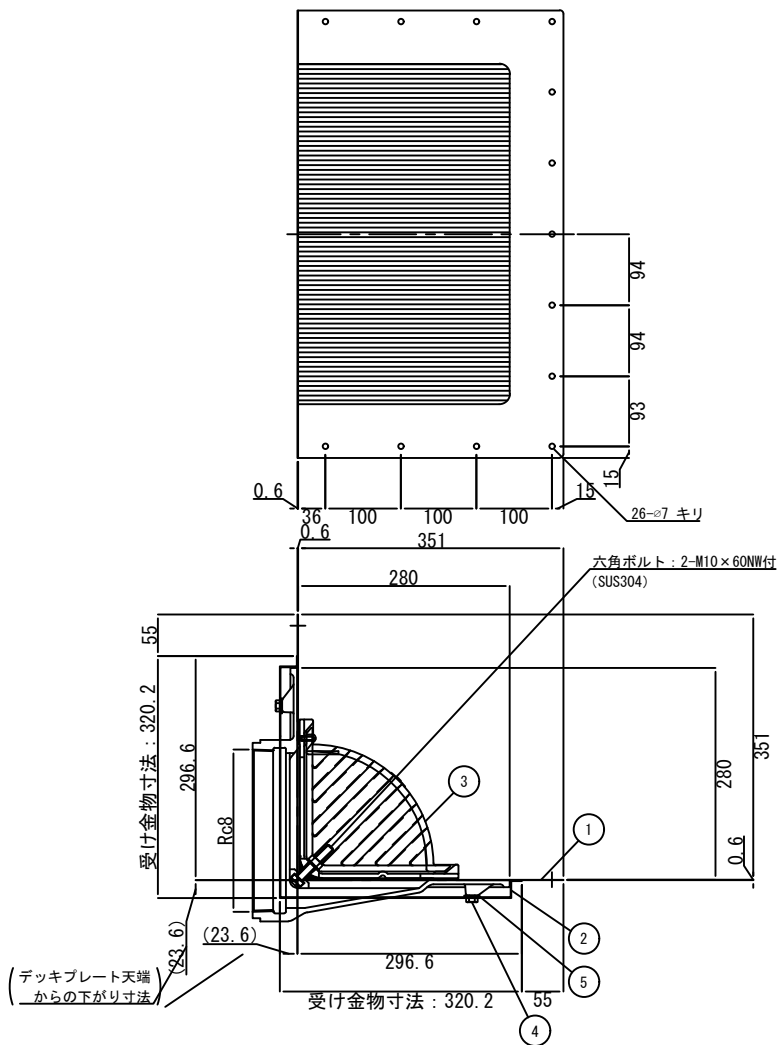
※くりぬきサイズ 200×320



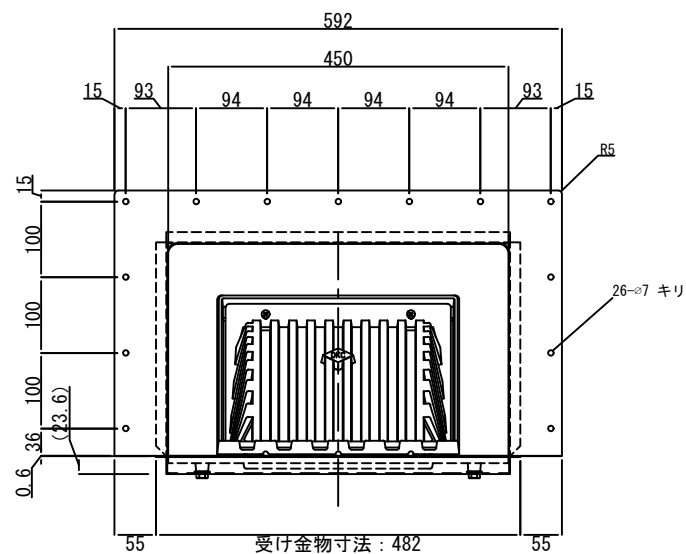
※くりぬきサイズ 210×340

5	ゴムワッシャ	CR		4-φ15×t2 (中央にφ10キリ)
4	六角ボルト	SS400		4-W5/16×12 溶融亜鉛めっき
3	ドレン本体・防水層押え・ストレーナ (RL-4S 150)	FC150	12.6	塩ビ粉体塗装
2	ドレン受け金物	ZAM鋼板	1.3	-
1	塩ビ被覆亜鉛鋼板	塩ビ被覆亜鉛鋼板	0.55	-
項番	名称	材質	kg/個	





5	ゴムワッシャ	CR	4-φ15×t2 (中央にφ10キリ)
4	六角ボルト	SS400	4-W5/16×12 溶融亜鉛めっき
3	ドレン本体・防水層押え・ストレーナ (RL-W 150)	FC150	塩ビ粉体塗装
2	ドレン受け金物	ZAM鋼板	-
1	塩ビ被覆亜鉛鋼板	塩ビ被覆亜鉛鋼板	-
項番	名称	材質	kg/個



※くりぬきサイズ 305×490

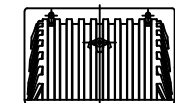
DIPSドレン たて	
適用サイズ	50・75・100・125・150・※200

※200サイズは、ドレイン本体 (RVW) ツバ100mmとなります。

DIPSドレン よこ	
適用サイズ	50・75・100・125・150・※200

※200サイズは、ドレイン本体 (RVW) ツバ100mmとなります。

150・200サイズのストレーナ



ストレーナ

150・200サイズは、小ねじ：2-M6×16 丸小ねじ
 その他サイズは、小ねじ：1-M6×16 丸小ねじ

