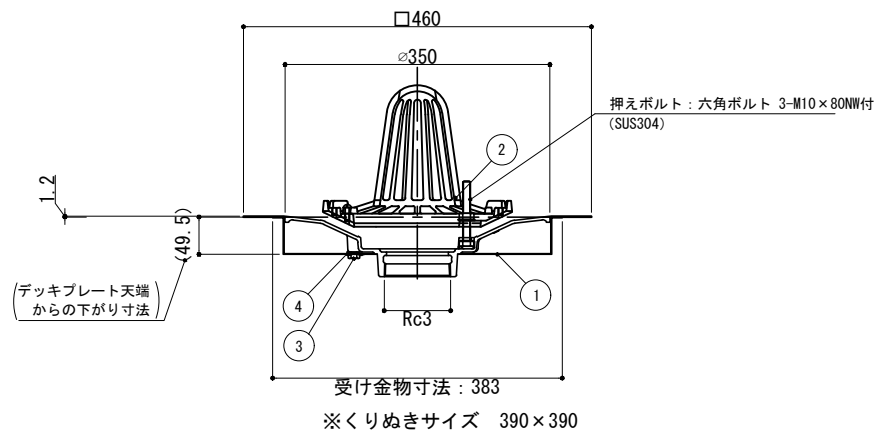
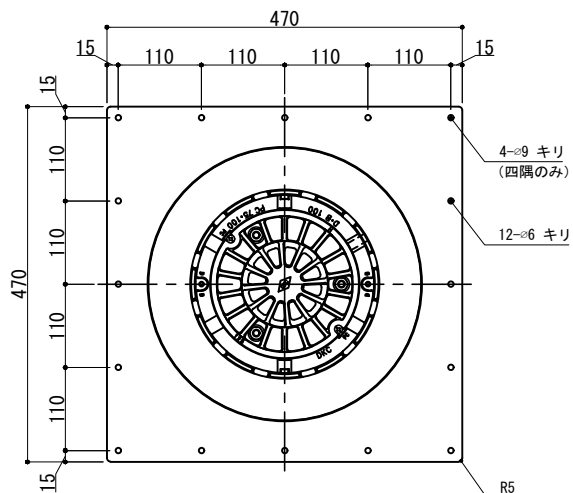
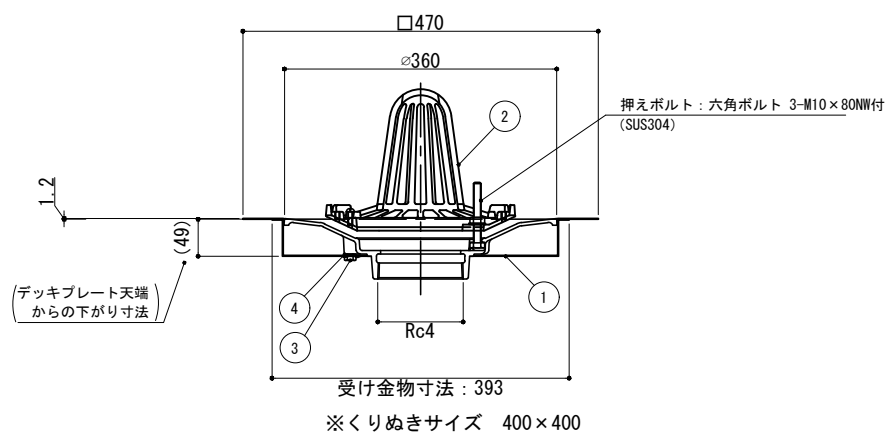


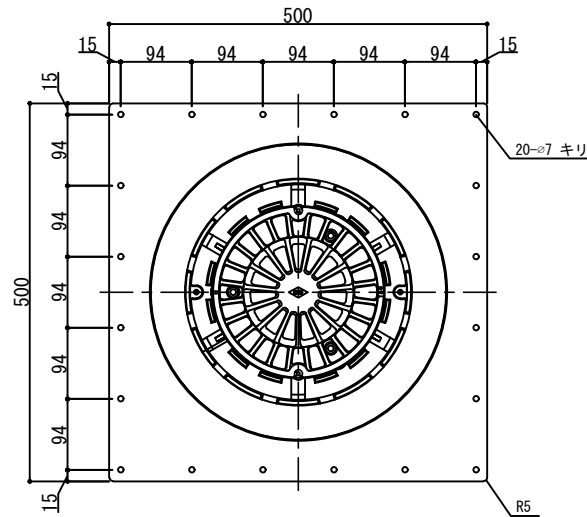
4	ゴムワッシャ	CR		3-□15×t2
3	六角ボルト	SS400		3-W5/16×12
2	ドレイン本体・防水層押え・ストレーナ (RVWPC 75)	FC150	6.1	樹脂系塗料塗装
1	ドレイン受け金物	ZAM鋼板	3.0	-
項番	名称	材質	kg/個	



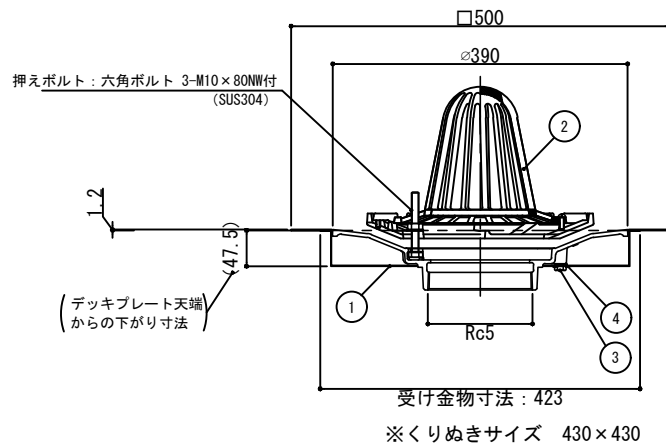


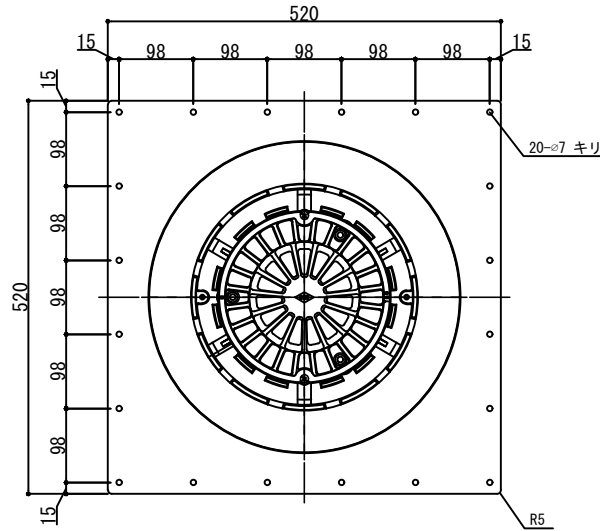
4	ゴムワッシャ	CR		3-□15×t2
3	六角ボルト	SS400		3-W5/16×12
2	ドレン本体・防水層押え・ストレーナ (RVWPC 100)	FC150	7.3	樹脂系塗料塗装
1	ドレン受け金物	ZAM鋼板	3.2	-
項番	名称	材質	kg/個	



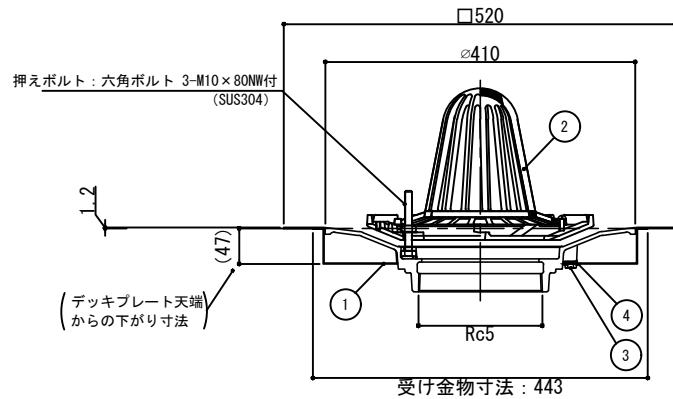


4	ゴムワッシャ	CR		3-□15×t2
3	六角ボルト	SS400		3-W5/16×12
2	ドレイン本体・防水層押え・ストレーナ (RVWPC 125)	FC150	10.2	樹脂系塗料塗装
1	ドレイン受け金物	ZAM鋼板		-
項番	名称	材質	kg/個	

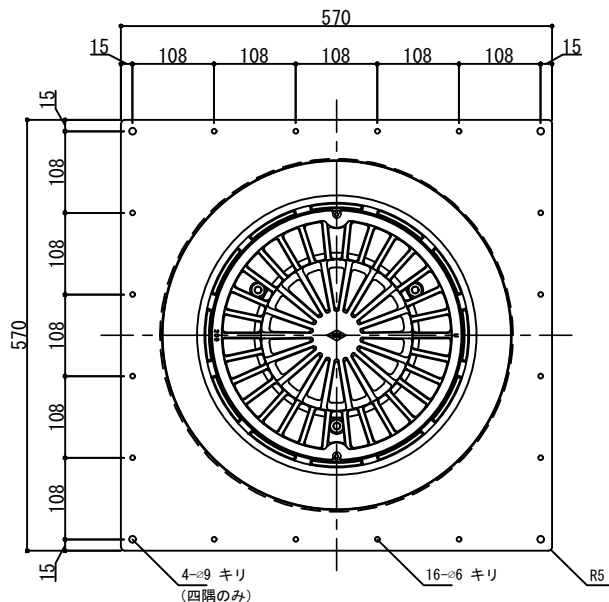




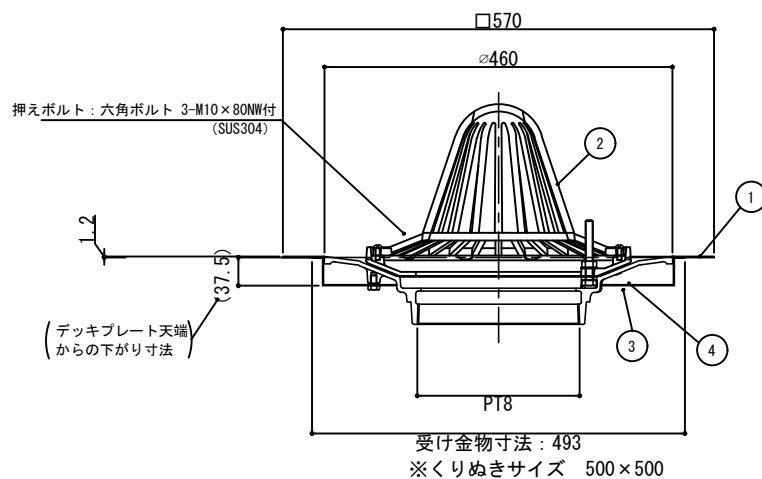
4	ゴムワッシャ	CR		3-□15×t2
3	六角ボルト	SS400		3-W5/16×12
2	ドレン本体・防水層押え・ストレーナ (RVWPC 150)	FC150	12.2	樹脂系塗料塗装
1	ドレン受け金物	ZAM鋼板		-
項番	名称	材質	kg/個	

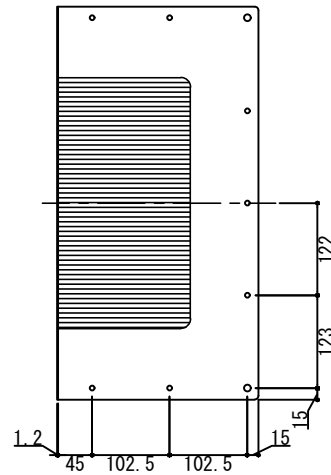


※くりぬきサイズ 450×450

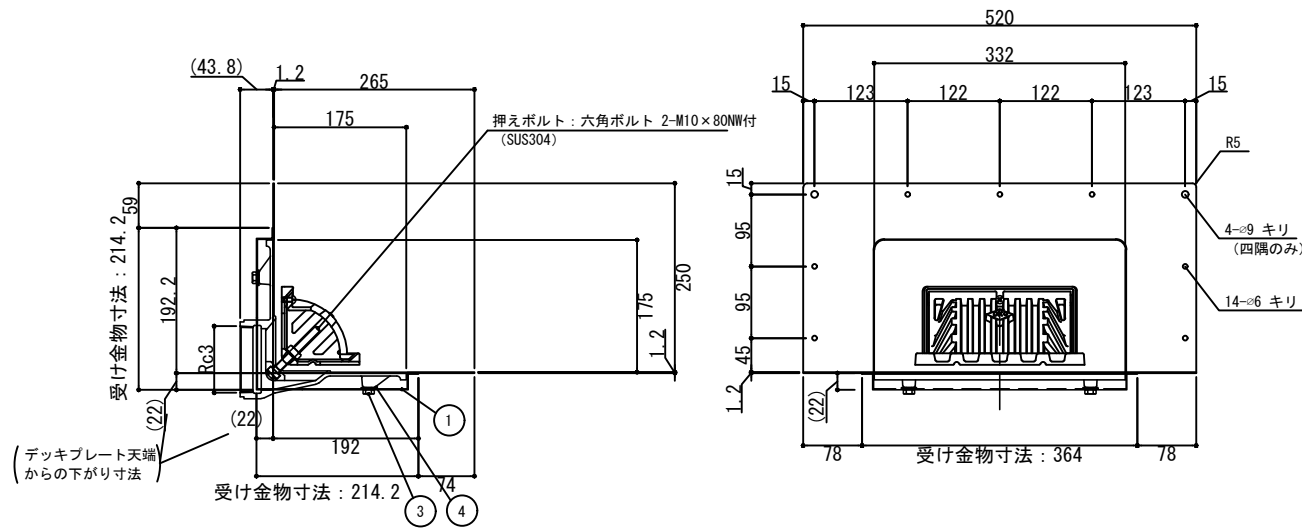


4	ゴムワッシャ	CR		3-□15×t2
3	六角ボルト	SS400		3-W5/16×12
2	ドレイン本体・防水層押え・ストレーナ (RVWPC 200)	FC150	15.9	樹脂系塗料塗装
1	ドレイン受け金物	ZAM鋼板	4.0	-
項番	名称	材質	kg/個	

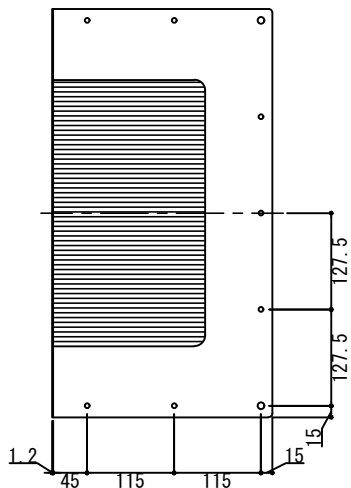




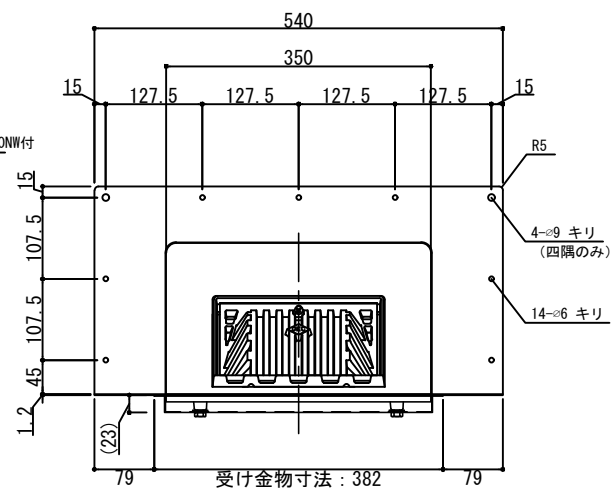
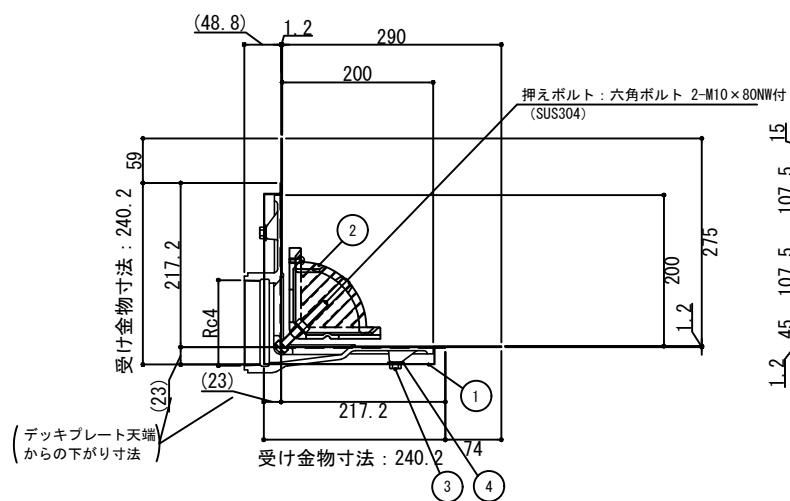
4	ゴムワッシャ	CR		3-φ15×t2
3	六角ボルト	SS400		3-W5/16×12
2	ドレン本体・防水層押え・ストレーナ (RL-W 75)	FC150	8.5	樹脂系塗料塗装
1	ドレン受け金物	ZAM鋼板	3.2	-
項番	名称	材質	kg/個	



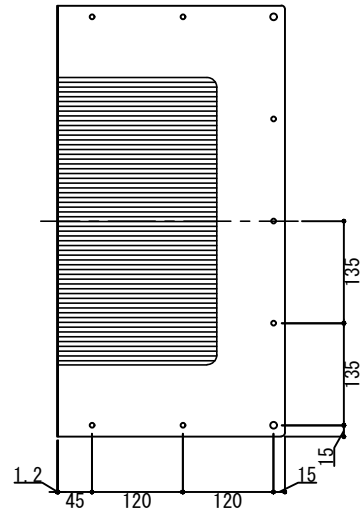
※くりぬきサイズ 200×370



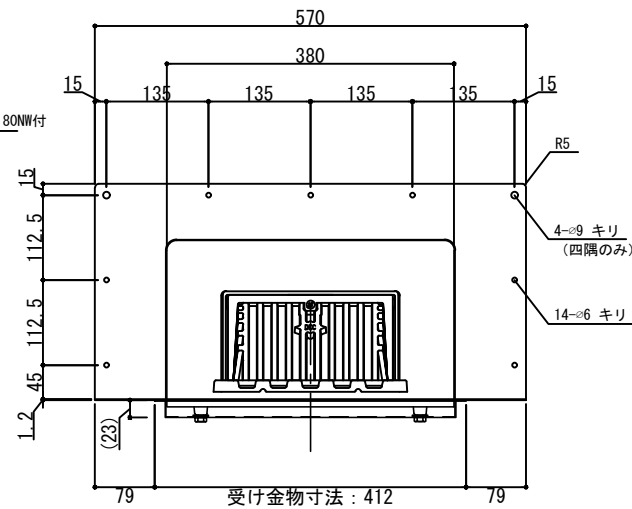
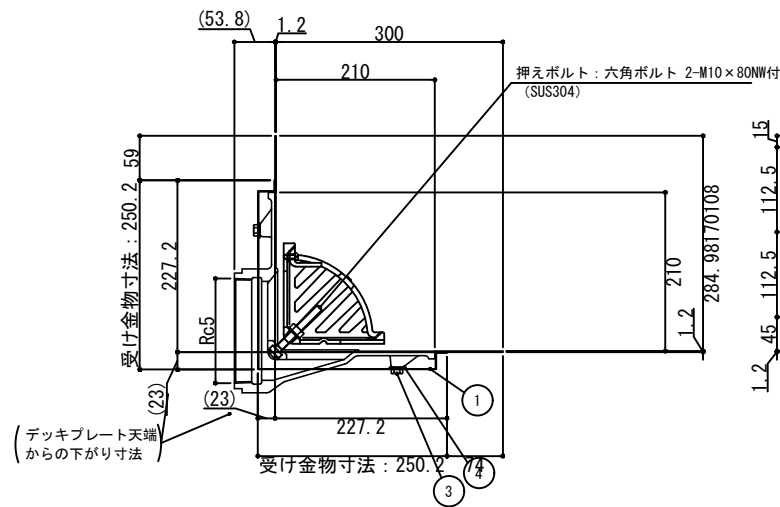
4	ゴムワッシャ	CR		3-φ15×t2
3	六角ボルト	SS400		3-W5/16×12
2	ドレイン本体・防水層押え・ストレーナ (RL-W 100)	FC150	10.2	樹脂系塗料塗装
1	ドレイン受け金物	ZAM鋼板	3.5	-
項番	名称	材質	kg/個	



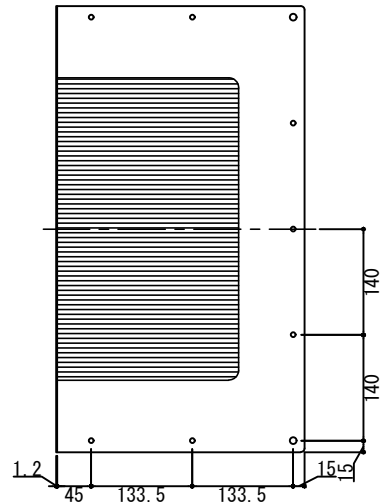
※くりぬきサイズ 220×390



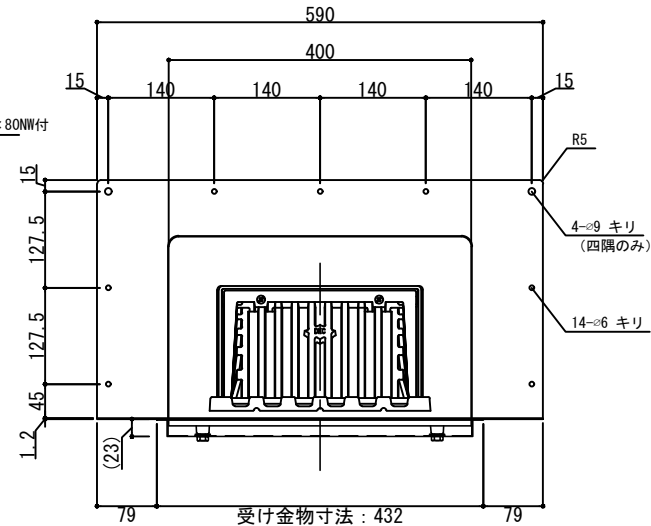
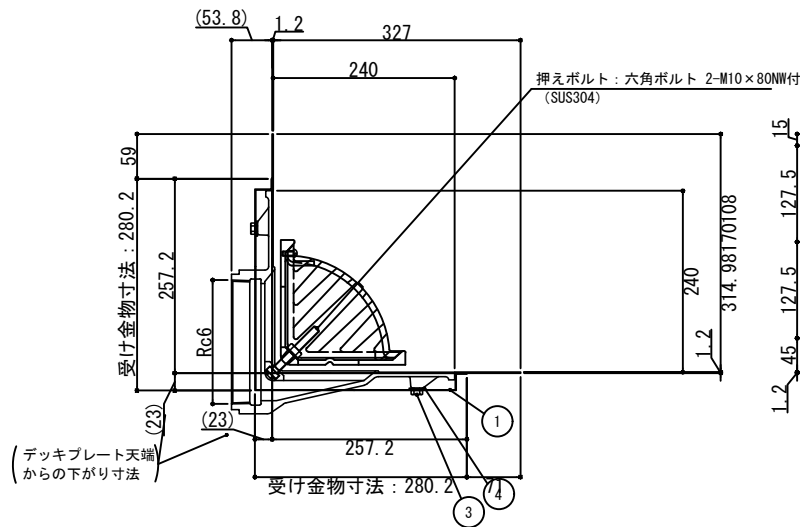
4	ゴムワッシャ	CR		3-φ15×t2
3	六角ボルト	SS400		3-W5/16×12
2	ドレイン本体・防水層押え・ストレーナ (RL-W 125)	FC150	14.6	樹脂系塗料塗装
1	ドレイン受け金物	ZAM鋼板	4.0	-
項番	名称	材質	kg/個	



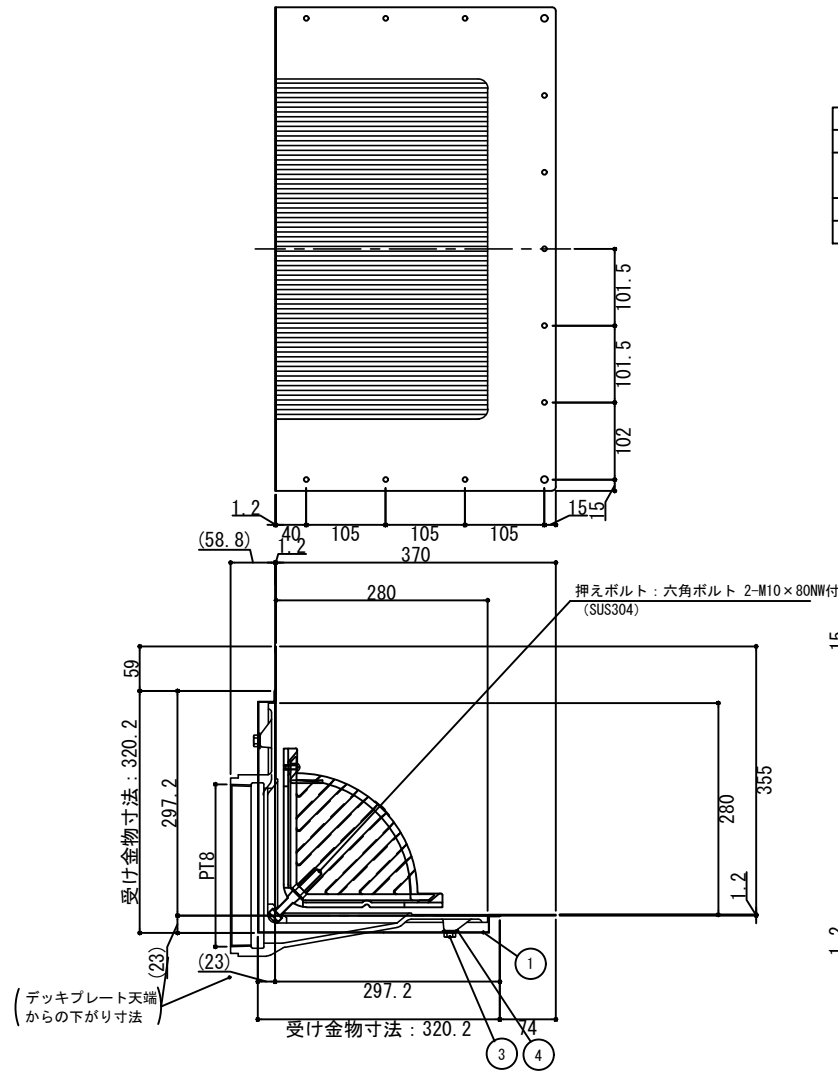
※くりぬきサイズ 230×420



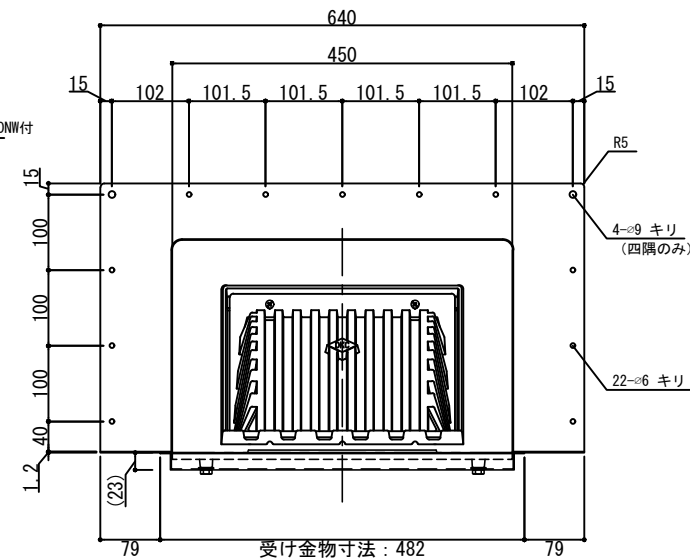
4	ゴムワッシャ	CR		3-□15×t2
3	六角ボルト	SS400		3-W5/16×12
2	ドレン本体・防水層押え・ストレーナ (RL-W 150)	FC150	18.4	樹脂系塗料塗装
1	ドレン受け金物	ZAM鋼板	4.2	-
項番	名称	材質	kg/個	



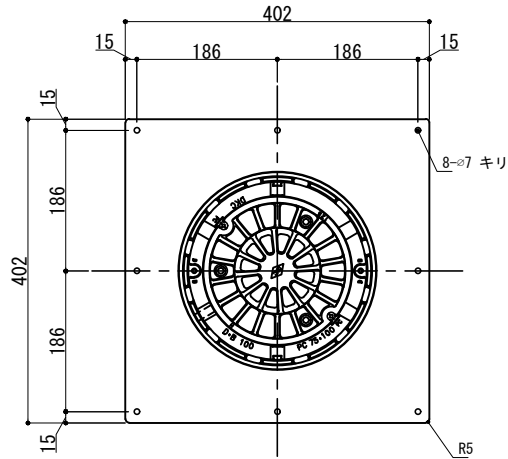
※くりぬきサイズ 260×440



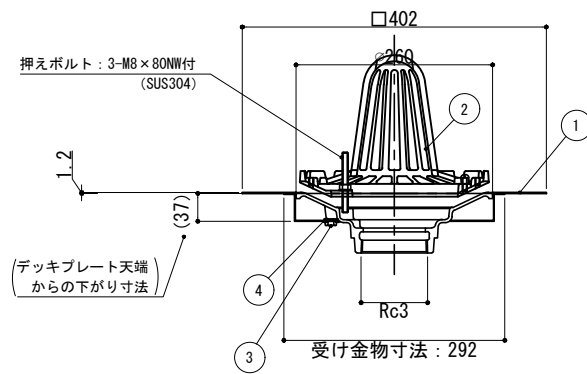
4	ゴムワッシャ	CR		3-□15×t2
3	六角ボルト	SS400		3-W5/16×12
2	ドレイン本体・防水層押え・ストレーナ (RL-W 200)	FC150	25.1	樹脂系塗料塗装
1	ドレイン受け金物	ZAM鋼板	6.0	-
項番	名称	材質	kg/個	



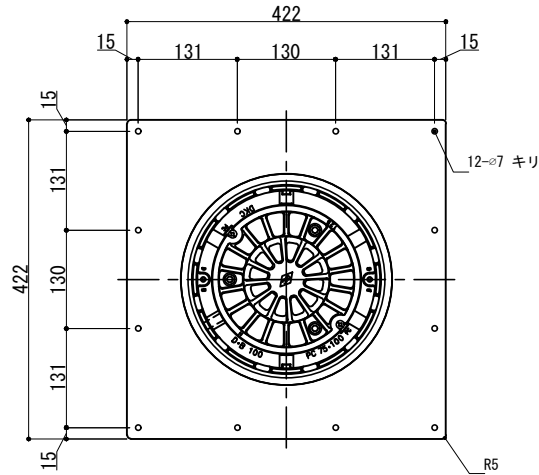
※くりぬきサイズ 300×490



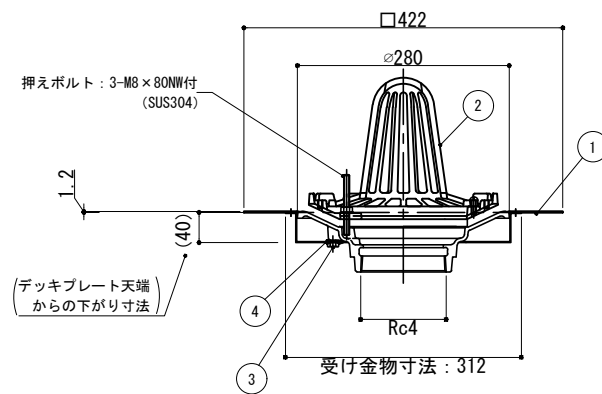
4	ゴムワッシャ	CR		3-□15×t2
3	六角ボルト	SS400		3-W5/16×12
2	ドレイン本体・防水層押え・ストレーナ (RVPC 75)	FC150	4.7	樹脂系塗料塗装
1	ドレイン受け金物	ZAM鋼板	2.1	-
項番	名称	材質	kg/個	



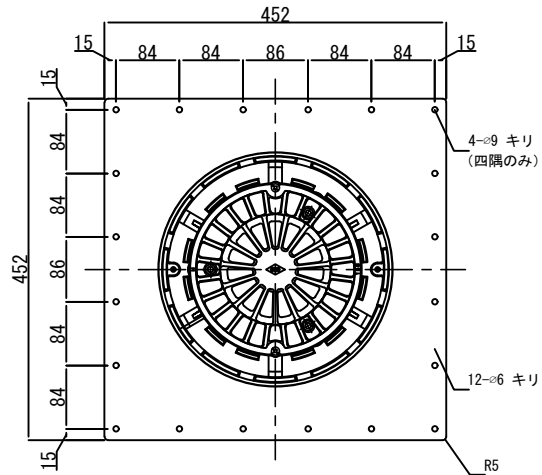
※くりぬきサイズ 300×300



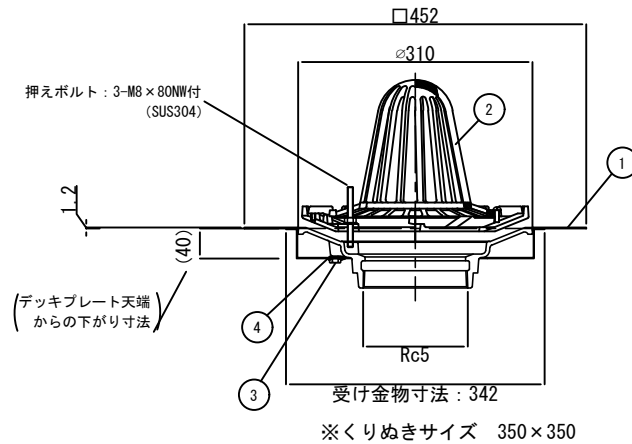
4	ゴムワッシャ	CR		3-□15×t2
3	六角ボルト	SS400		3-W5/16×12
2	ドレイン本体・防水層押え・ストレーナ (RVPC 100)	FC150	5.9	樹脂系塗料塗装
1	ドレイン受け金物	ZAM鋼板	2.3	-
項番	名称	材質	kg/個	

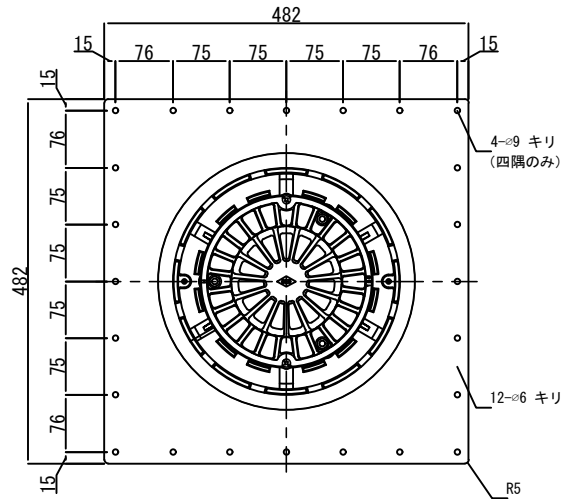


※くりぬきサイズ 320×320

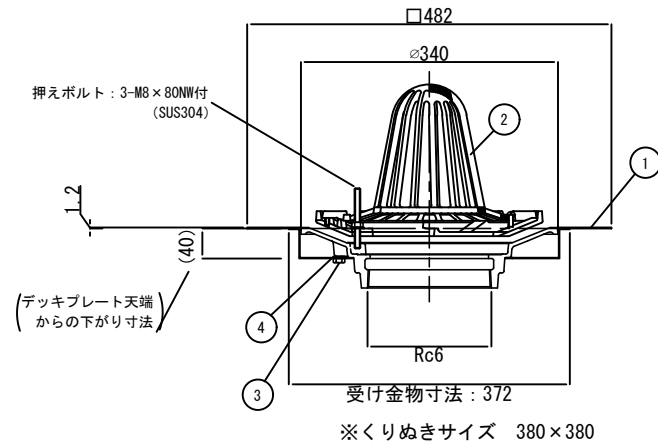


4	ゴムワッシャ	CR		3-□15×t2
3	六角ボルト	SS400		3-W5/16×12
2	ドレン本体・防水層押え・ストレーナ (RVPC 125)	FC150	8.8	樹脂系塗料塗装
1	ドレン受け金物	ZAM鋼板		-
項番	名称	材質	kg/個	





4	ゴムワッシャ	CR		3-□15×t2
3	六角ボルト	SS400		3-W5/16×12
2	ドレン本体・防水層押え・ストレーナ (RVPC 150)	FC150	9.4	樹脂系塗料塗装
1	ドレン受け金物	ZAM鋼板		-
項番	名称	材質	kg/個	

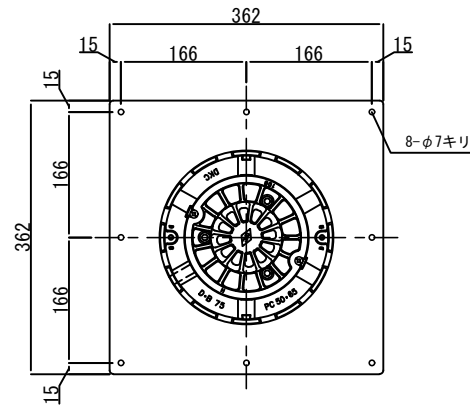


鋼製下地断熱防水 DIPS / アスファルト防水用ドレン

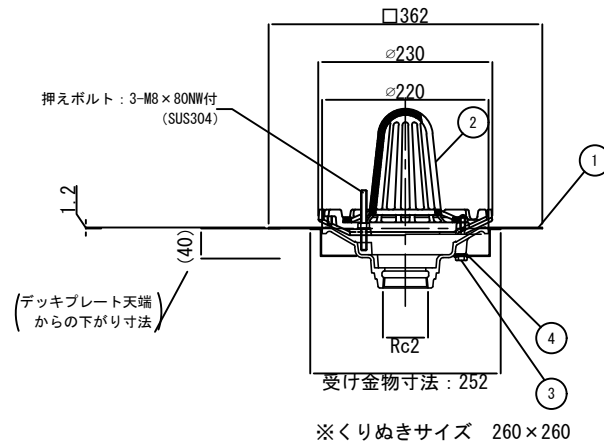
dd-dipsd-50t50

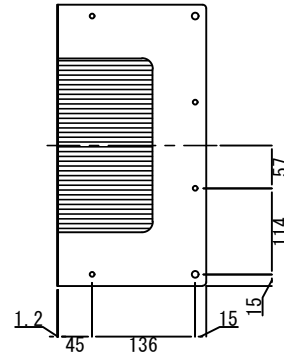
※ツバ50 DIPSドレン たて50 (特注)

1/10 (A4)

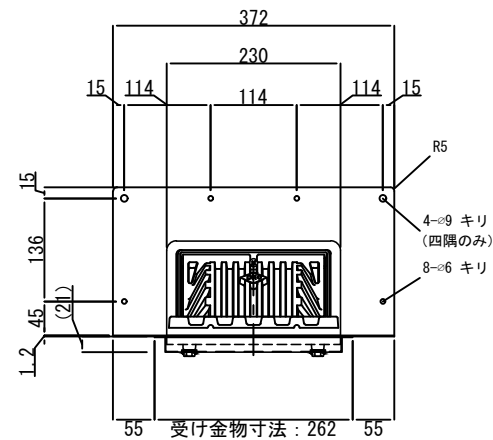
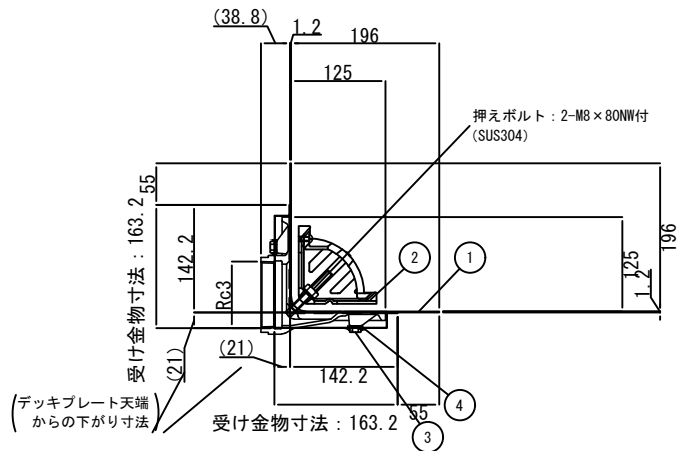


4	ゴムワッシャ	CR		2-□15×t2
3	六角ボルト	SS400		2-W5/16×12
2	ドレイン本体・防水層押え・ストレーナ (RVPC 50)	FC150	3.5	樹脂系塗料塗装
1	ドレイン受け金物	ZAM鋼板	1.8	-
項番	名称	材質	kg/個	

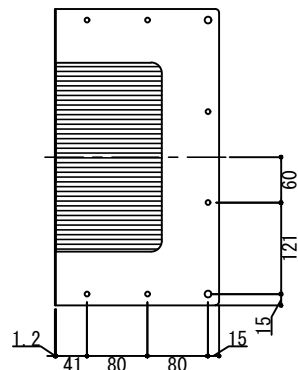




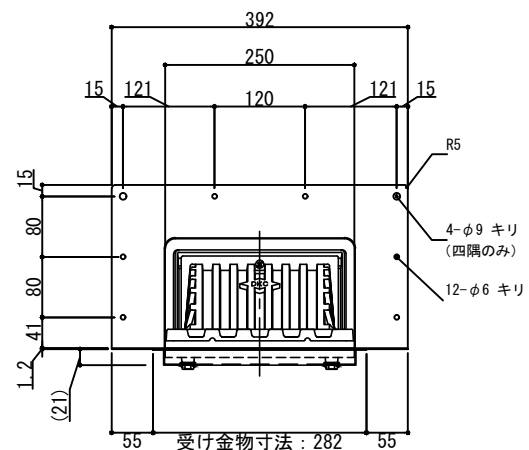
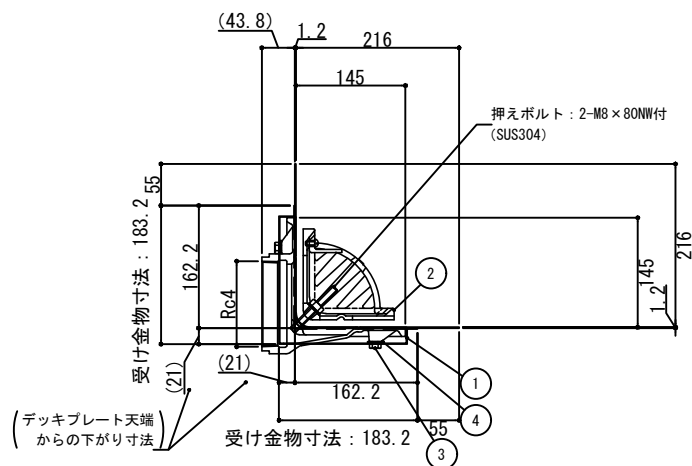
4	ゴムワッシャ	CR		4-□15×t2
3	六角ボルト	SS400		4-W5/16×12
2	ドレイン本体・防水層押え・ストレーナ (RL-4S 75)	FC150	6.0	樹脂系塗料塗装
1	ドレイン受け金物	ZAM鋼板	1.7	-
項番	名称	材質	kg/個	



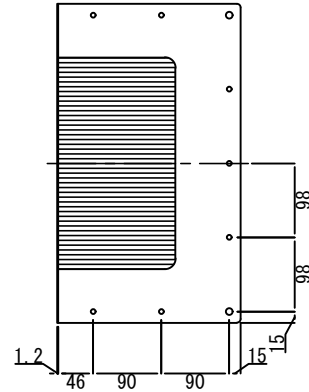
※くりぬきサイズ 150×270



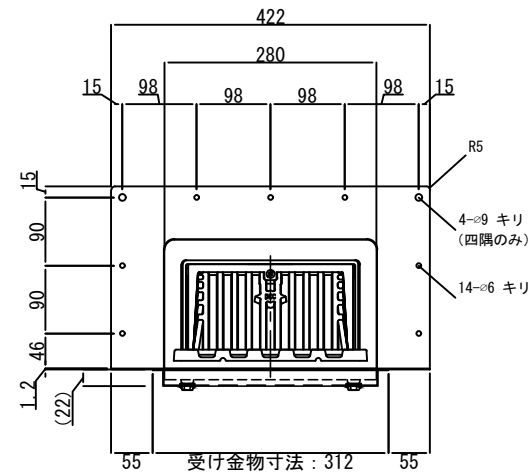
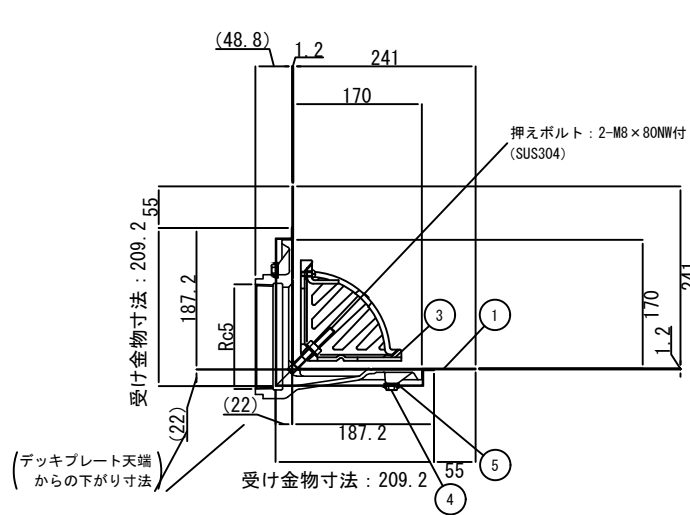
4	ゴムワッシャ	CR		4-□15×t2
3	六角ボルト	SS400		4-W5/16×12
2	ドレン本体・防水層押え・ストレーナ (RL-4S 100)	FC150	7.0	樹脂系塗料塗装
1	ドレン受け金物	ZAM鋼板	1.8	-
項番	名称	材質	kg/個	



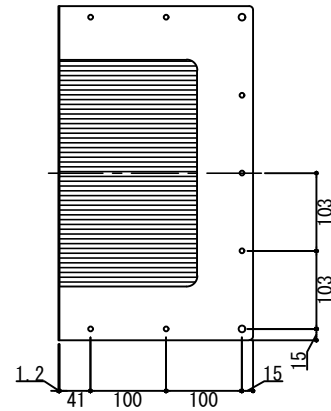
※くりぬきサイズ 170×290



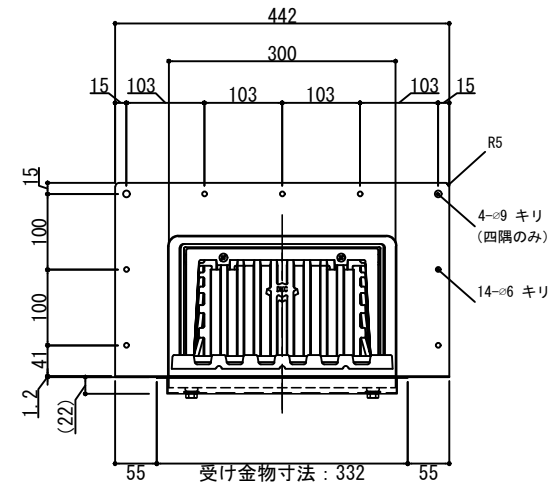
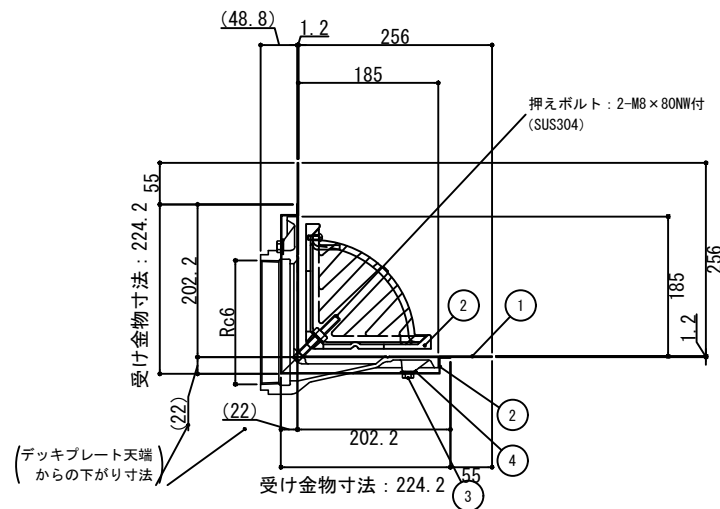
4	ゴムワッシャ	CR		4-□15×t2
3	六角ボルト	SS400		4-W5/16×12
2	ドレン本体・防水層押え・ストレーナ (RL-4S 125)	FC150	9.1	樹脂系塗料塗装
1	ドレン受け金物	ZAM鋼板	1.9	-
項番	名称	材質	kg/個	



※くりぬきサイズ 200×320



4	ゴムワッシャ	CR		4-□15×t2
3	六角ボルト	SS400		4-W5/16×12
2	ドレン本体・防水層押え・ストレーナ (RL-4S 150)	FC150	12.0	樹脂系塗料塗装
1	ドレン受け金物	ZAM鋼板	2.4	-
項番	名称	材質	kg/個	



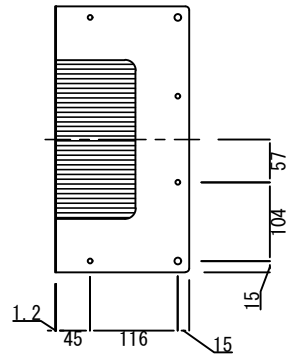
※くりぬきサイズ 210×340

鋼製下地断熱防水 DIPS / アスファルト防水用ドレン

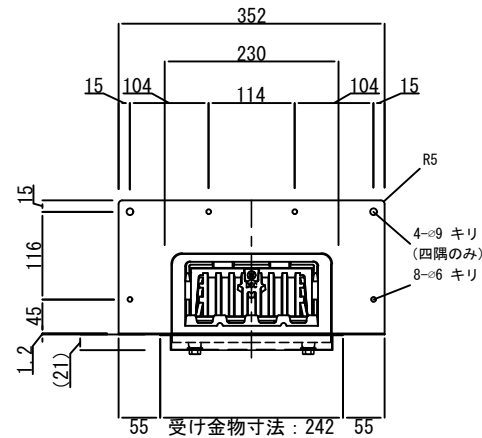
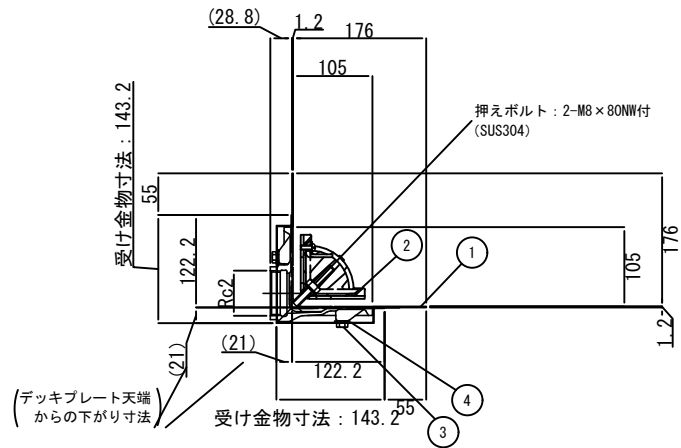
dd-dipsd-50y50

※ツバ50 DIPSドレン 横50 (特注)

1/10 (A4)



4	ゴムワッシャ	CR		4- \square 15 \times t2
3	六角ボルト	SS400		4-W5/16 \times 12
2	ドレン本体・防水層押え・ストレーナ (RL-4S 75)	FC150	6.0	樹脂系塗料塗装
1	ドレン受け金物	ZAM鋼板	1.7	-
項番	名称	材質	kg/個	

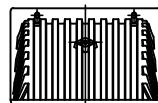


※くりぬきサイズ 150 \times 250

DIPSドレン たて	
適用サイズ	75・100・125・150・200

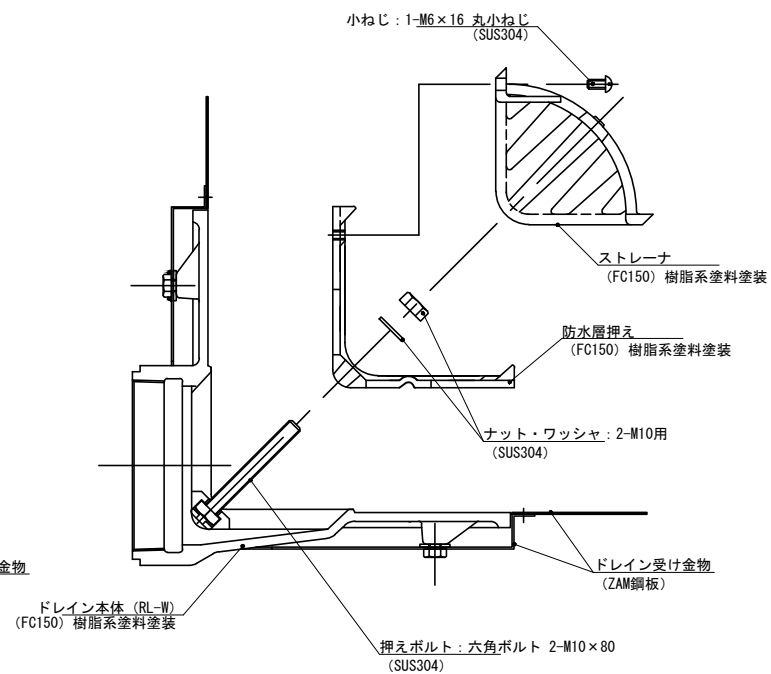
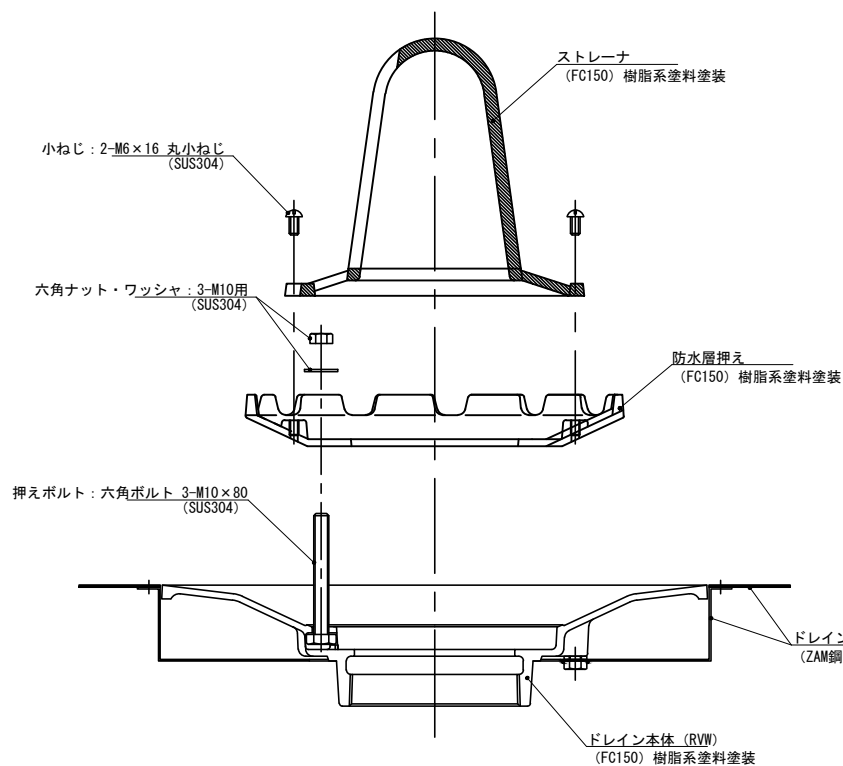
DIPSドレン よこ	
適用サイズ	75・100・125・150・200

150・200サイズのストレーナ



ストレーナ

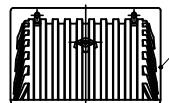
150・200サイズは、小ねじ：2-M6×16 丸小ねじ
 その他サイズは、小ねじ：1-M6×16 丸小ねじ



DIPSドレン たて	
適用サイズ	75・100・125・150

DIPSドレン よこ	
適用サイズ	75・100・125・150

150サイズのスレーナ



150サイズは、小ねじ：2-M6×16 丸小ねじ
 その他サイズは、小ねじ：1-M6×16 丸小ねじ

