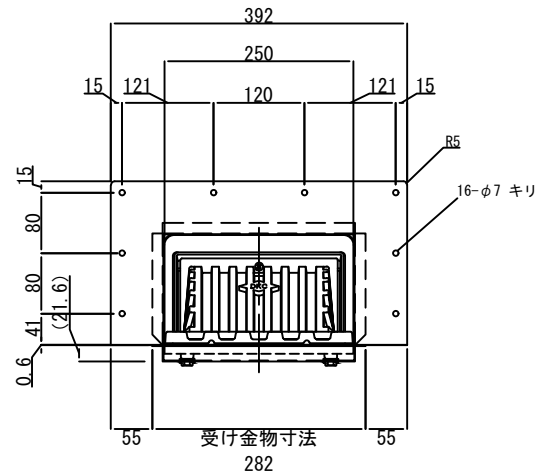
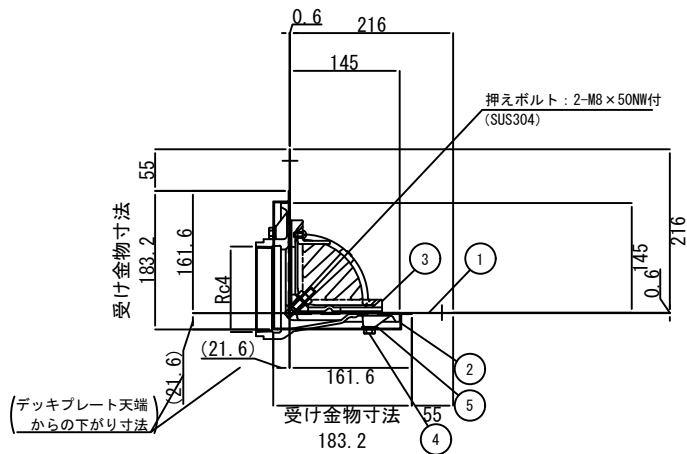
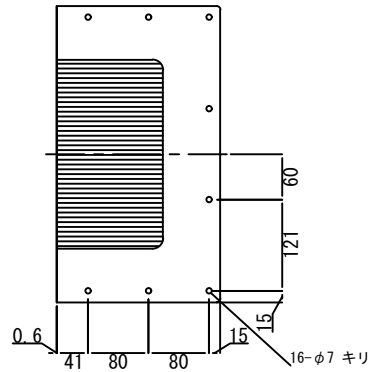


5	ゴムワッシャ	CR		4-φ15×t2 (中央にφ10キリ)
4	六角ボルト	SS400		4-W5/16×12 溶融亜鉛めっき
3	ドレン本体・防水層押え・ストレーナ (RL-4S 100)	FC150	7.3	塩ビ粉体塗装
2	ドレン受け金物	ZAM鋼板	0.85	-
1	塩ビ被覆亜鉛鋼板	塩ビ被覆亜鉛鋼板	0.5	-
項番	名称	材質	kg/個	



※くりぬきサイズ 170×290