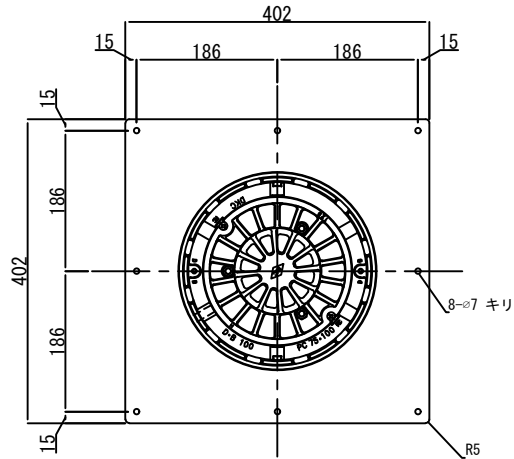


鋼製下地断熱防水 DIPS / 塩ビシート防水用ドレン

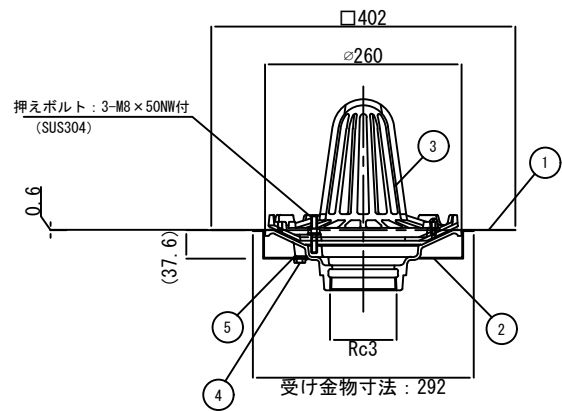
dd-dsd-t75

DSドレン たて75

1/10 (A4)



5	ゴムワッシャ	CR	2-□15×t2 (中央にφ10キリ)
4	六角ボルト	SS400	2-W5/16×12 溶融亜鉛めっき
3	ドレイン本体・防水層押え・ストレーナ (RVPC 75)	FC150	塩ビ粉体塗装
2	ドレイン受け金物	ZAM鋼板	-
1	塩ビ被覆亜鉛鋼板	塩ビ被覆亜鉛鋼板	-
項番	名称	材質	kg/個



※くりぬきサイズ 300×300