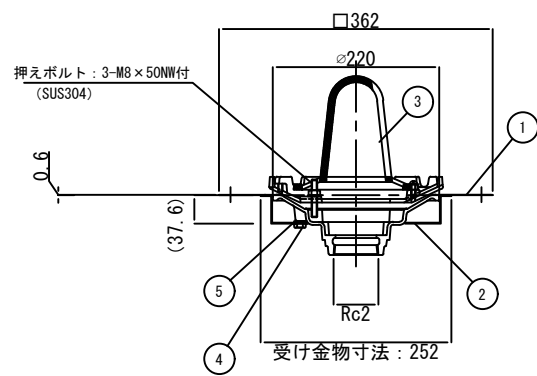


5	ゴムワッシャ	CR	2-φ15×t2 (中央にφ10キリ)
4	六角ボルト	SS400	2-W5/16×12 溶融亜鉛めっき
3	ドレン本体・防水層押え・ストレーナ (RVPC 50)	FC150	塩ビ粉体塗装
2	ドレン受け金物	ZAM鋼板	-
1	塩ビ被覆亜鉛鋼板	塩ビ被覆亜鉛鋼板	-
項番	名称	材質	kg/個



※くりぬきサイズ 260×260