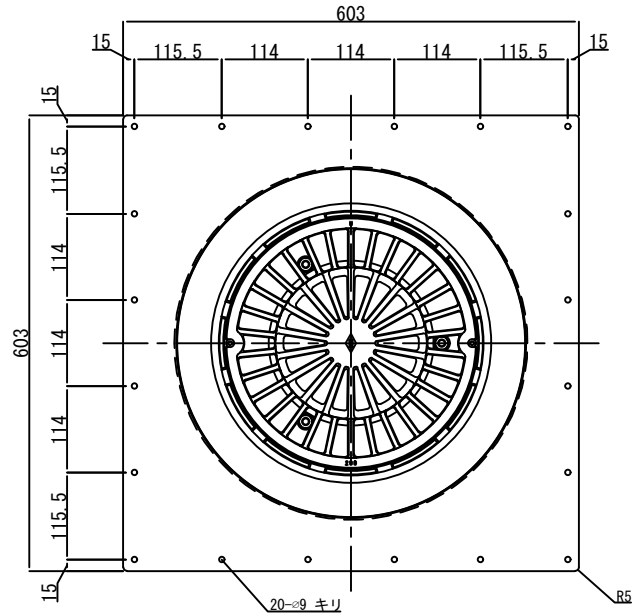


鋼製下地断熱防水 DIPS/塩ビシート防水用ドレン

dd-dsd-t200

DSドレン たて200

1/10 (A4)



5	ゴムワッシャ	CR	3-φ15×t2 (中央にφ10キリ)
4	六角ボルト	SS400	3-W5/16×12 溶融亜鉛めっき
3	ドレイン本体・防水層押え・ストレーナ (RVWPC 200)	FC150	塩ビ粉体塗装
2	ドレイン受け金物	ZAM鋼板	-
1	塩ビ被覆亜鉛鋼板	塩ビ被覆亜鉛鋼板	-
項番	名称	材質	kg/個

