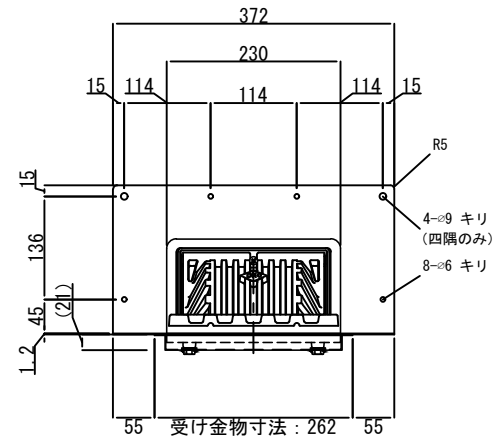
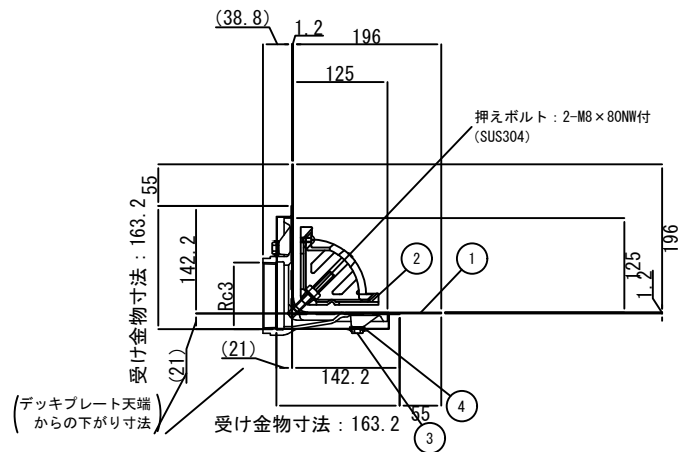


4	ゴムワッシャ	CR		4-□15×t2
3	六角ボルト	SS400		4-W5/16×12
2	ドレイン本体・防水層押え・ストレーナ (RL-4S 75)	FC150	6.0	樹脂系塗料塗装
1	ドレイン受け金物	ZAM鋼板	1.7	-
項番	名称	材質	kg/個	



※くりぬきサイズ 150×270