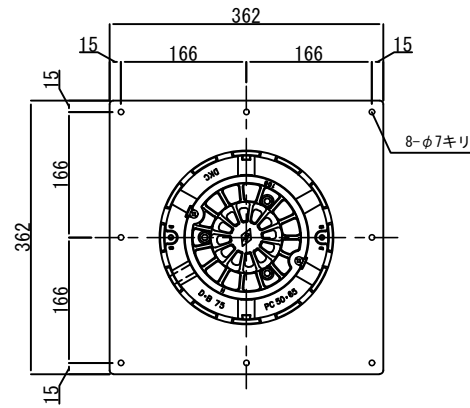


鋼製下地断熱防水 DIPS / アスファルト防水用ドレン

dd-dipsd-50t50

※ツバ50 DIPSドレン たて50 (特注)

1/10 (A4)



4	ゴムワッシャ	CR		2-□15×t2
3	六角ボルト	SS400		2-W5/16×12
2	ドレイン本体・防水層押え・ストレーナ (RVPC 50)	FC150	3.5	樹脂系塗料塗装
1	ドレイン受け金物	ZAM鋼板	1.8	-
項番	名称	材質	kg/個	

