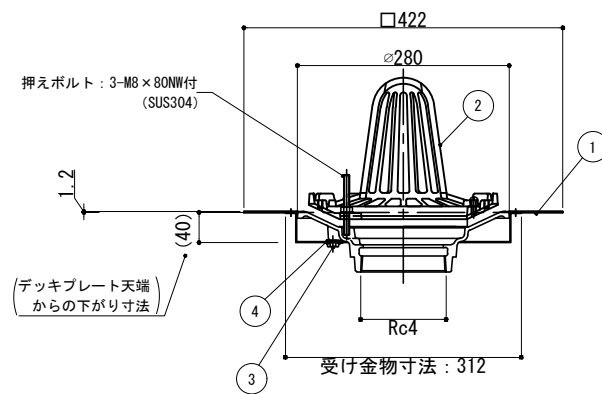


4	ゴムワッシャ	CR		3-□15×t2
3	六角ボルト	SS400		3-W5/16×12
2	ドレイン本体・防水層押え・ストレーナ (RVPC 100)	FC150	5.9	樹脂系塗料塗装
1	ドレイン受け金物	ZAM鋼板	2.3	-
項番	名称	材質	kg/個	



※くりぬきサイズ 320×320