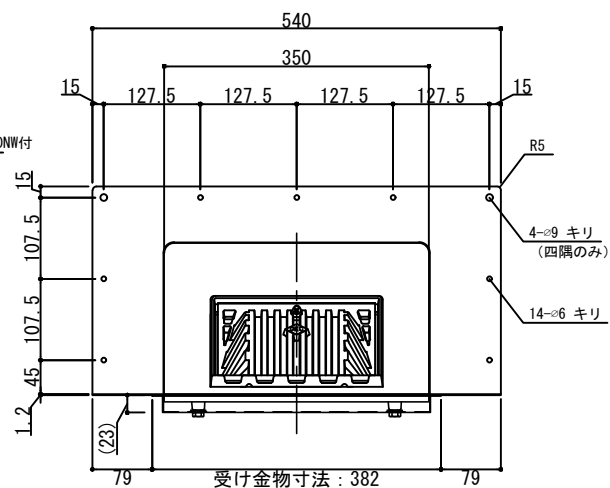
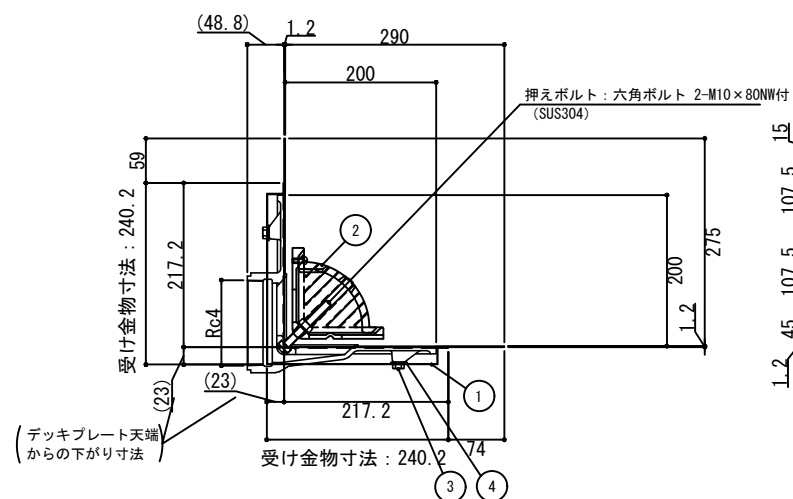


4	ゴムワッシャ	CR		3-φ15×t2
3	六角ボルト	SS400		3-W5/16×12
2	ドレン本体・防水層押え・ストレーナ (RL-W 100)	FC150	10.2	樹脂系塗料塗装
1	ドレン受け金物	ZAM鋼板	3.5	-
項番	名称	材質	kg/個	



※くりぬきサイズ 220×390