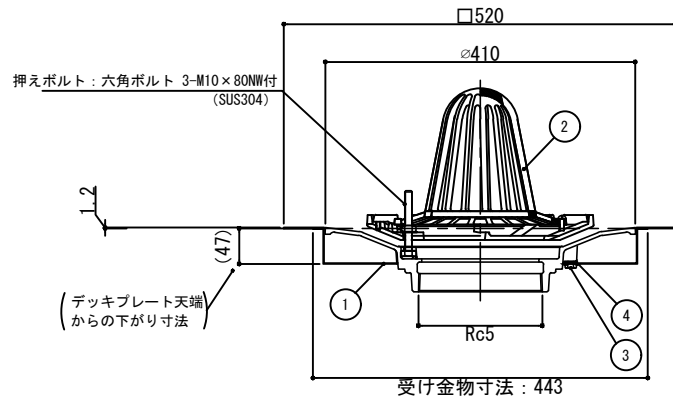


4	ゴムワッシャ	CR		3-□15×t2
3	六角ボルト	SS400		3-W5/16×12
2	ドレン本体・防水層押え・ストレーナ (RVWPC 150)	FC150	12.2	樹脂系塗料塗装
1	ドレン受け金物	ZAM鋼板		-
項番	名称	材質	kg/個	



※くりぬきサイズ 450×450