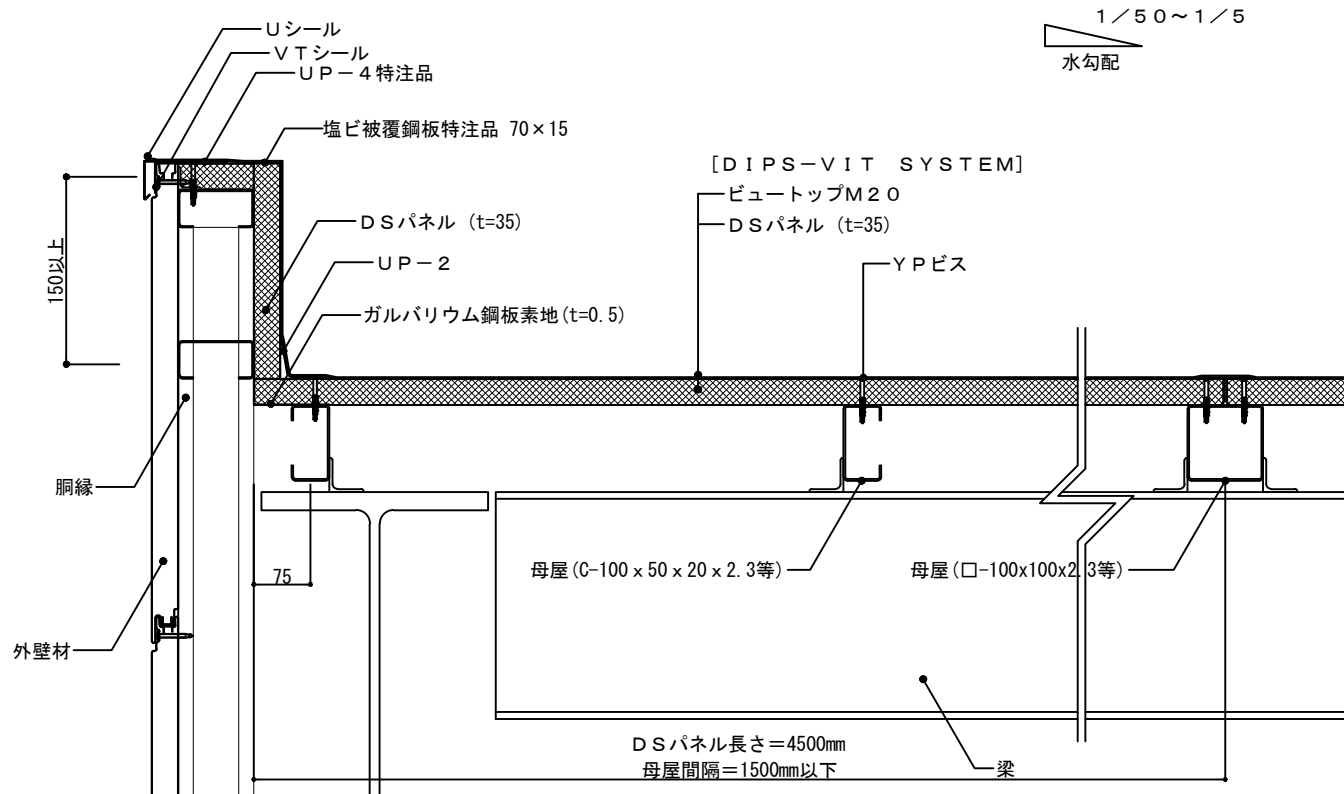


# 鋼製下地断熱防水 DIPS/DIPS-VIT SYSTEM

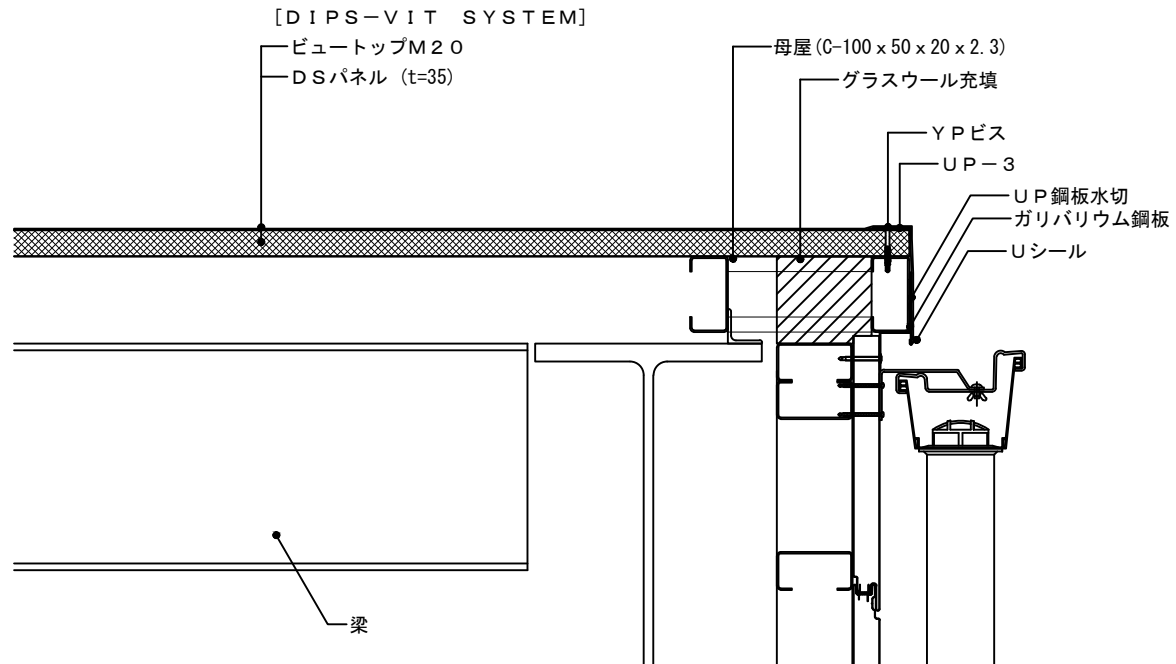
dds-1-1

断熱パネル(DSパネル)下地/パラペット 桁方向

1/10 (A4)



1/50~1/5  
水勾配

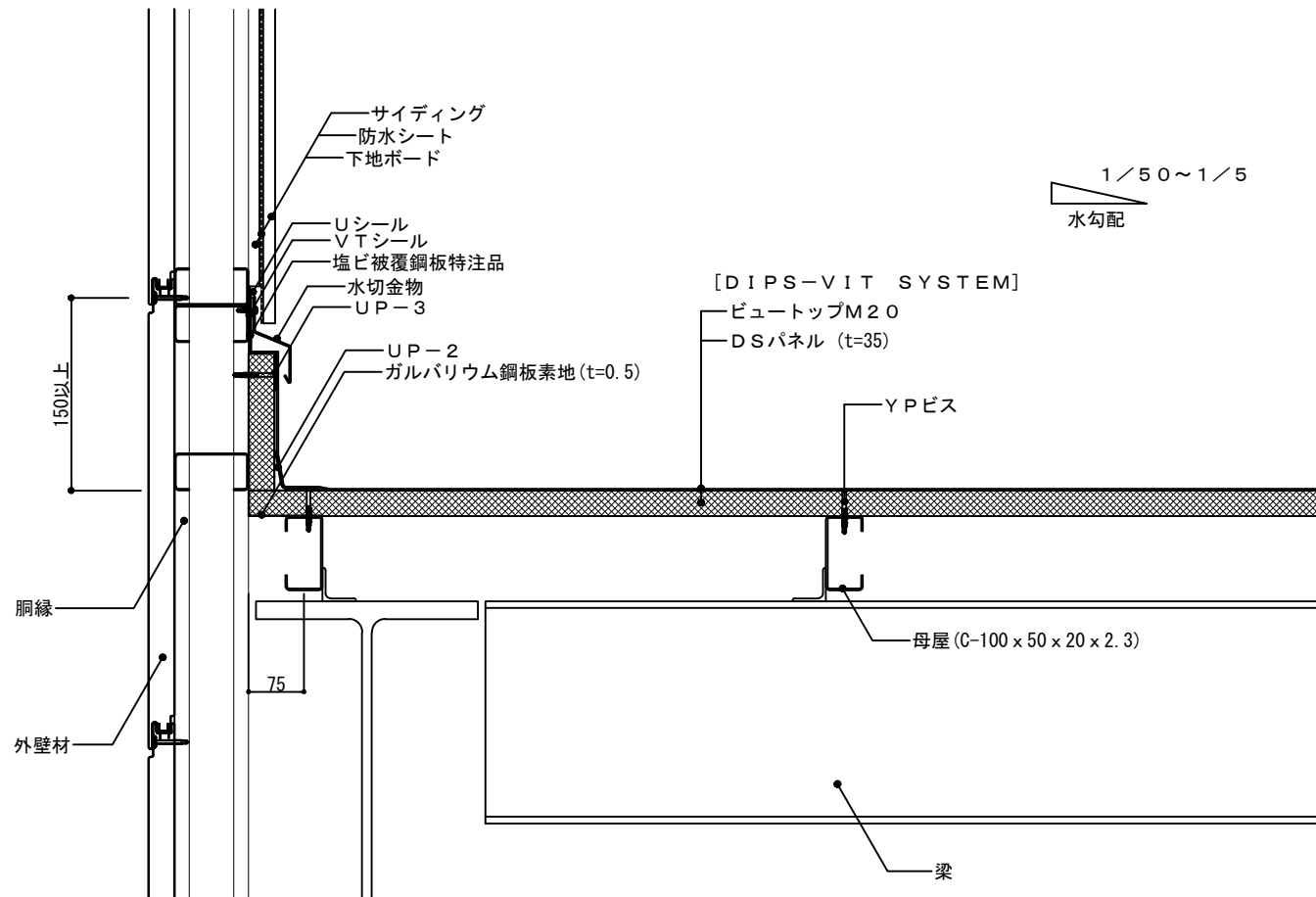


# 鋼製下地断熱防水 DIP S / DIP S-VIT SYSTEM

dds-1-4

断熱パネル(DSパネル)下地/壁立上り

1/10 (A4)

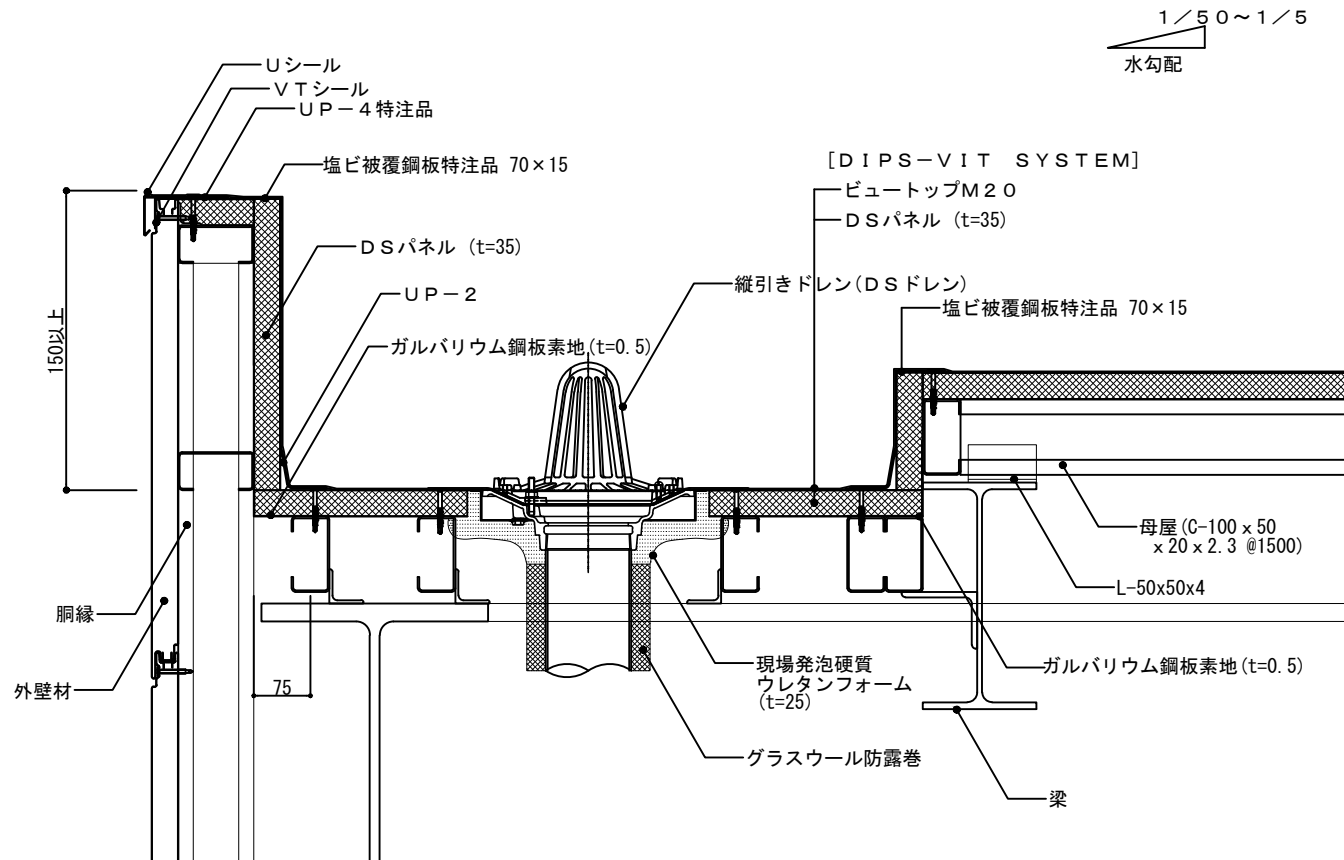


# 鋼製下地断熱防水 DIPS/DIPS-VIT SYSTEM

dds-2-2

断熱パネル(DSパネル)下地/側溝 縦型ドレン

1/10 (A4)

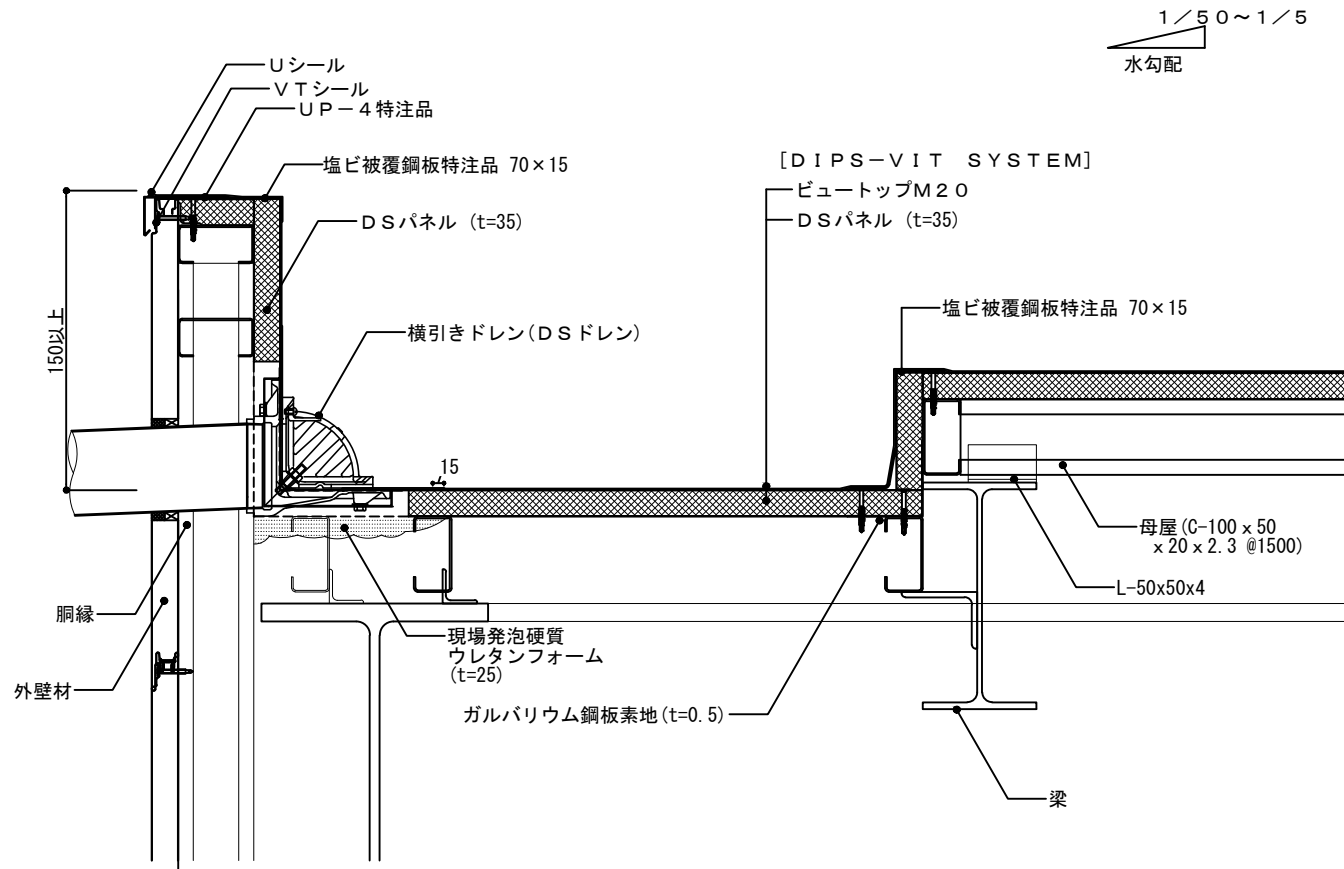


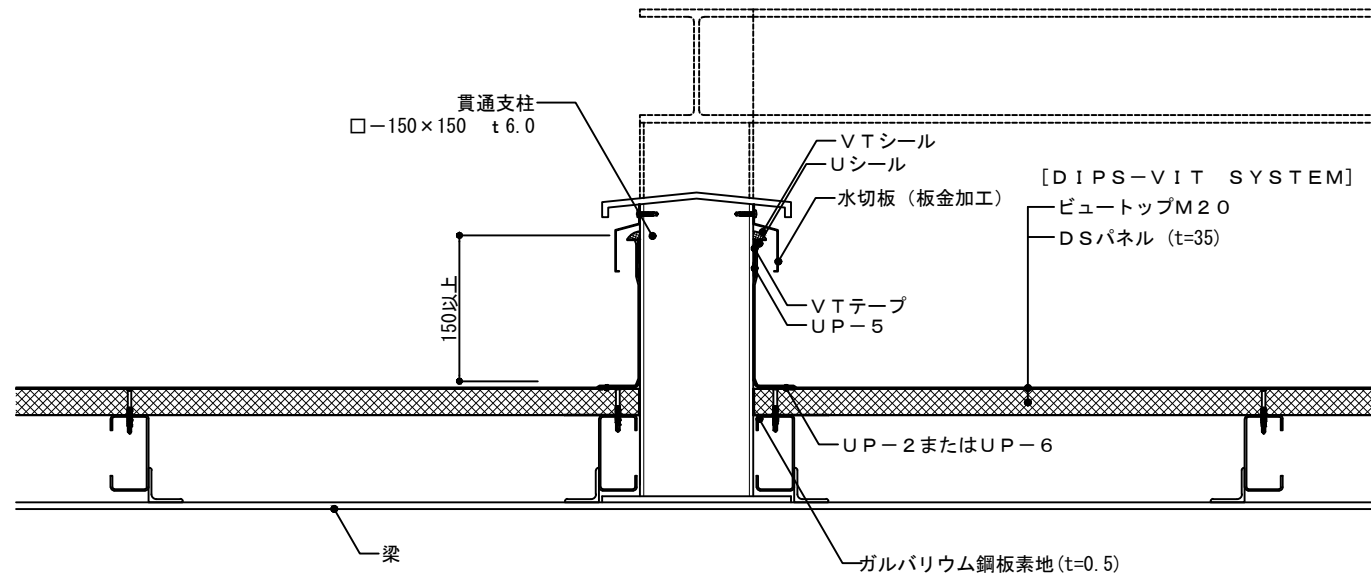
# 鋼製下地断熱防水 DIPS/DIPS-VIT SYSTEM

dds-2-3

断熱パネル(DSパネル)下地/側溝 横型ドレン

1/10 (A4)



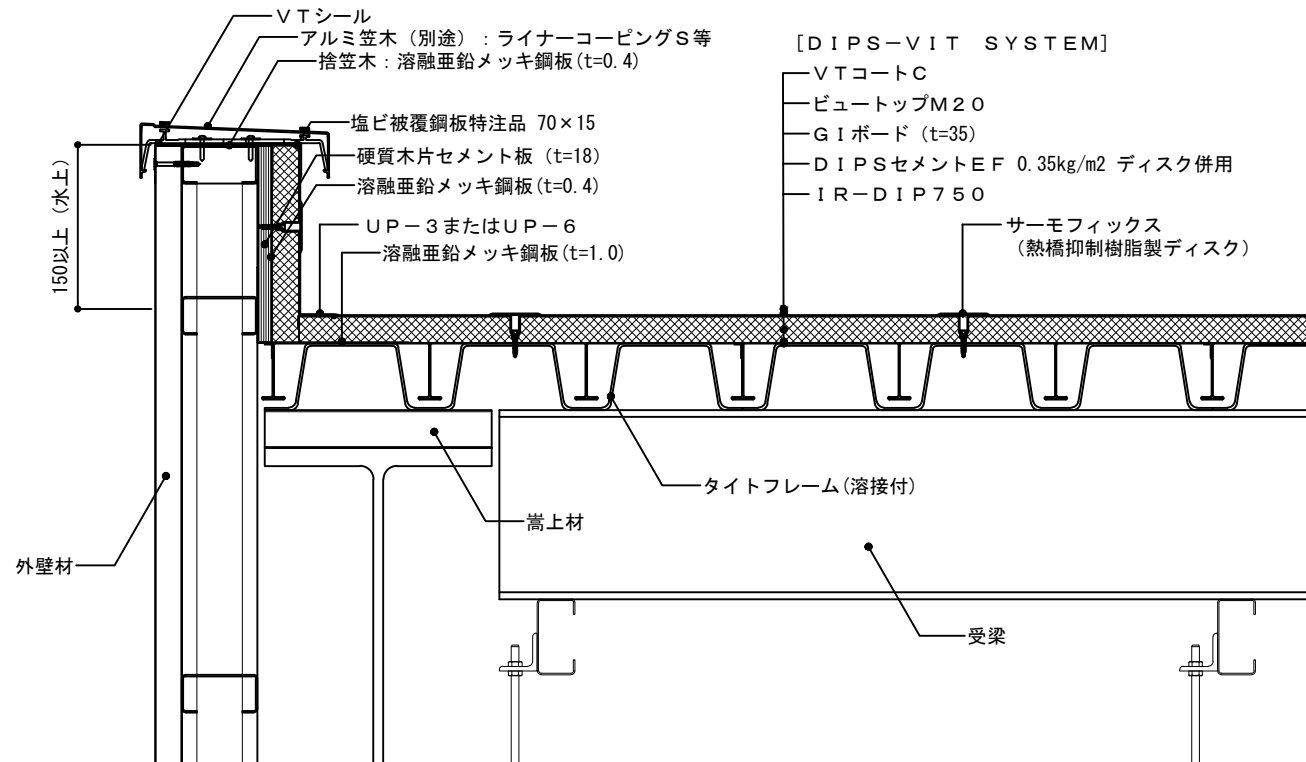


# 鋼製下地断熱防水 DIPS/DIPS-VIT SYSTEM

フラットルーフデッキ下地/パラペット 桁方向

dirgi-1-1

1/10 (A4)

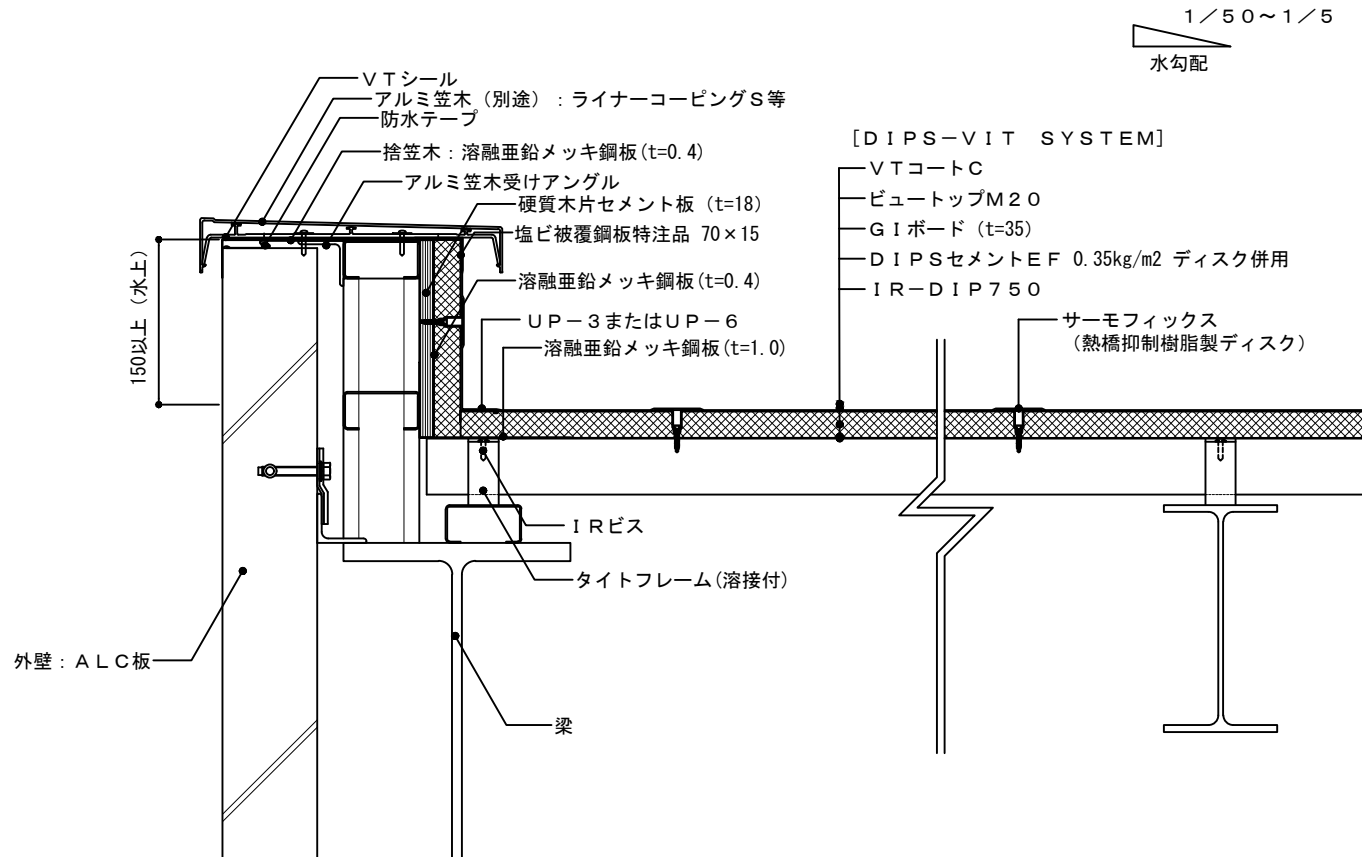


# 鋼製下地断熱防水 DIPS/DIPS-VIT SYSTEM

dirgi-1-4

フラットルーフデッキ下地/パラペット 流れ方向

1/10 (A4)



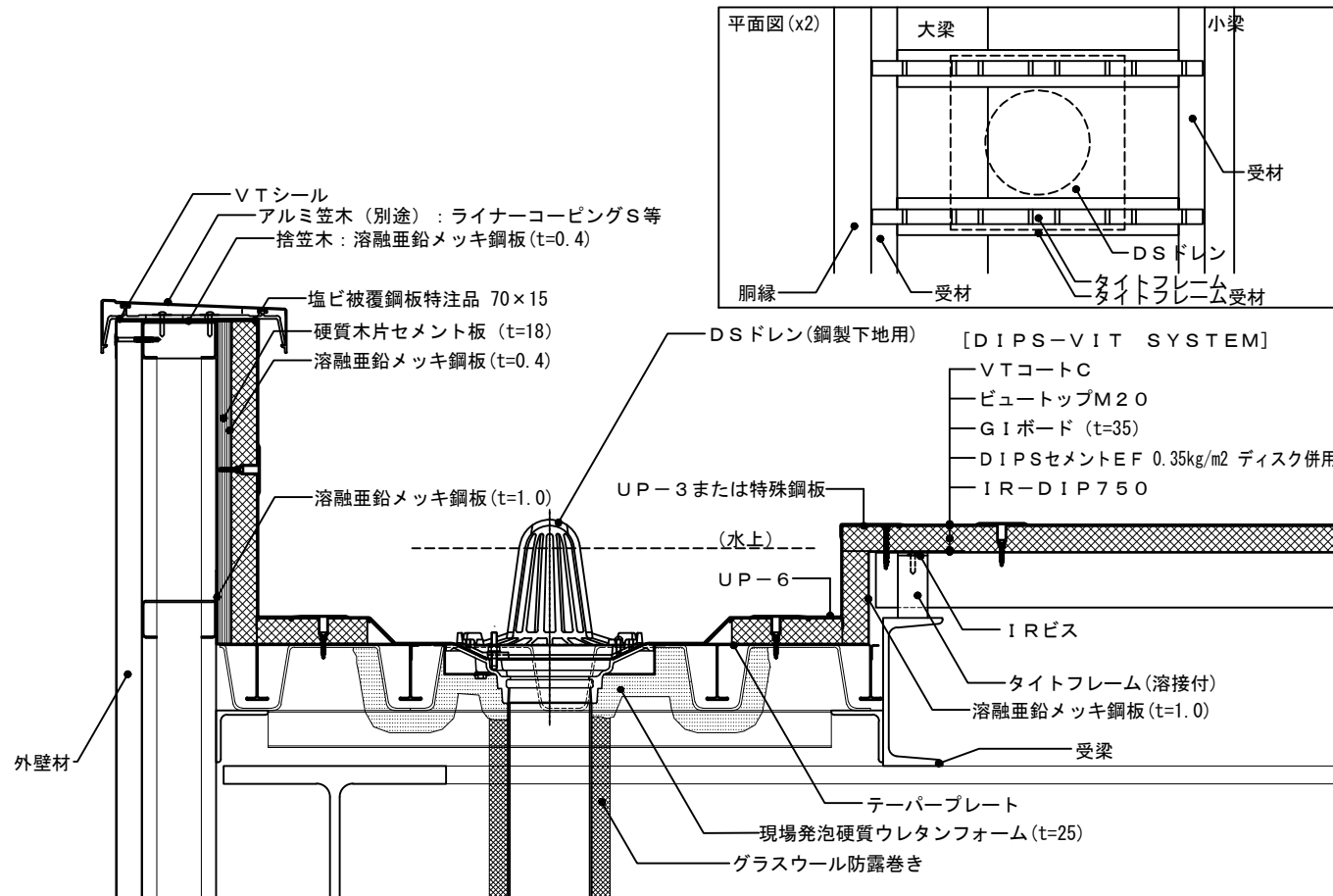


# 鋼製下地断熱防水 DIPS/DIPS-VIT SYSTEM

フラットルーフデッキ下地/側溝 縦型ドレン

dirgi-2-2

1/10 (A4)

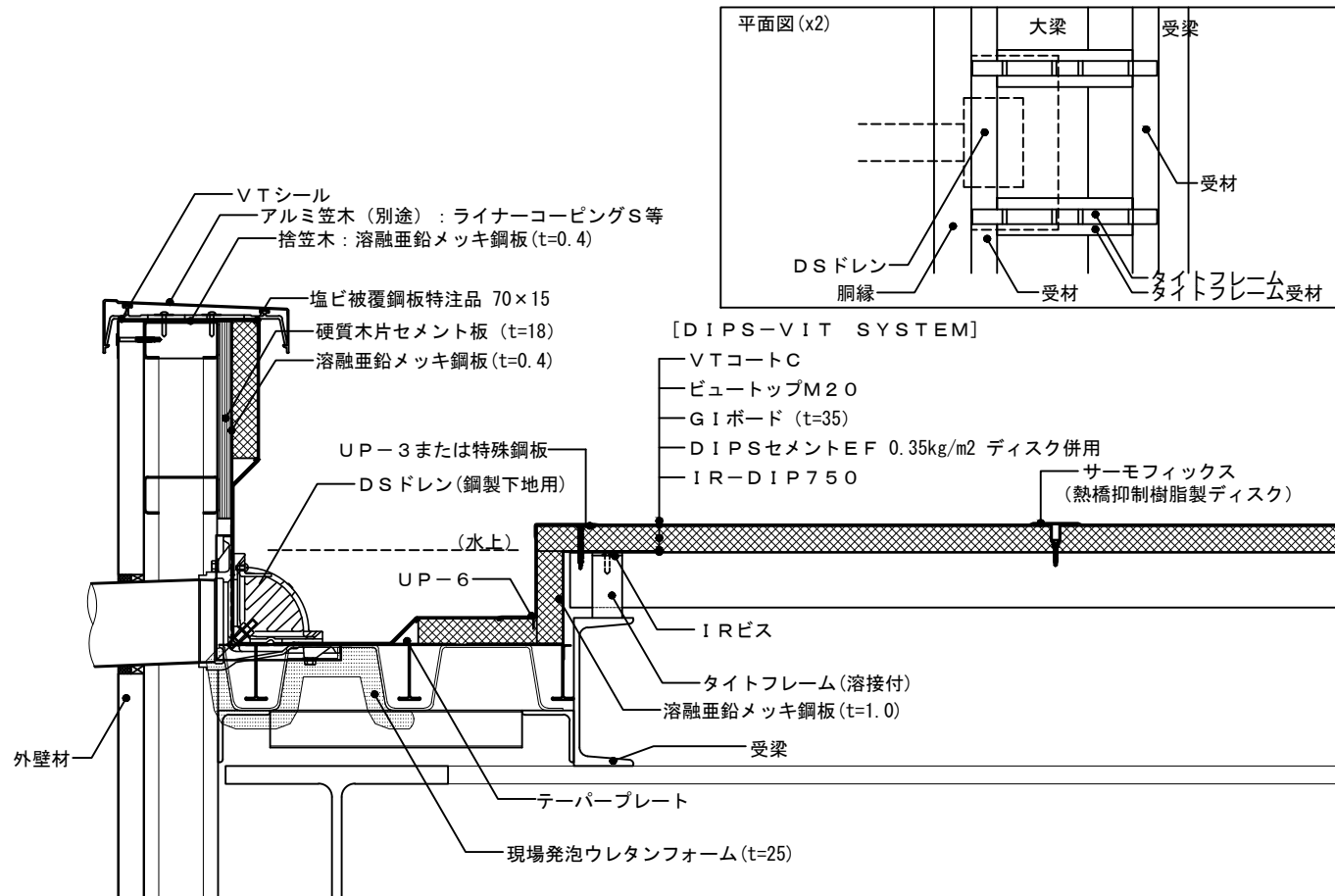


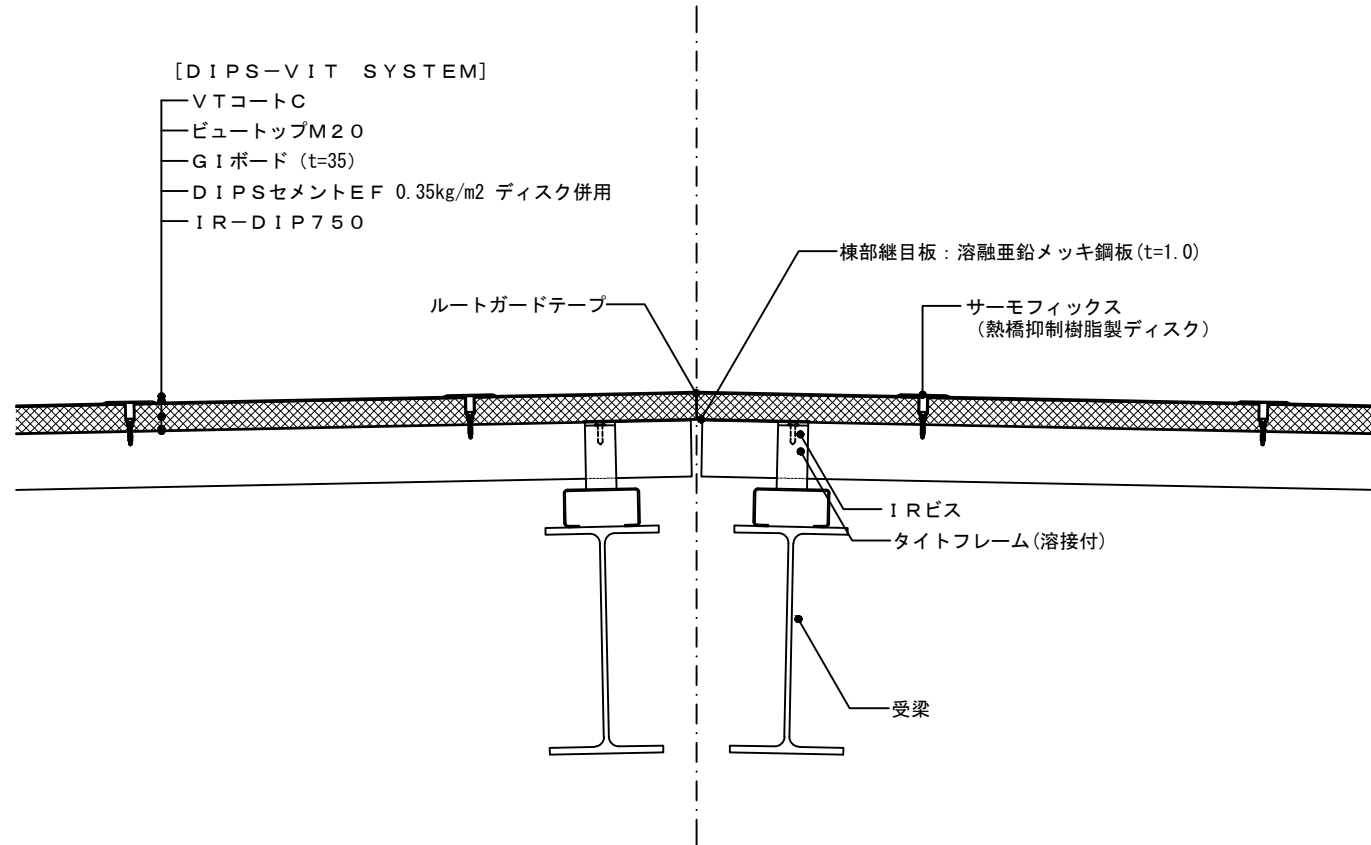
# 鋼製下地断熱防水 DIPS/DIPS-VIT SYSTEM

フラットルーフデッキ下地/側溝 横型ドレン

dirgi-2-3

1/10 (A4)





# 鋼製下地断熱防水 DIPS/DIPS-VIT SYSTEM

dirgi-3-2

フラットルーフデッキ下地/貫通支柱

1/10 (A4)

