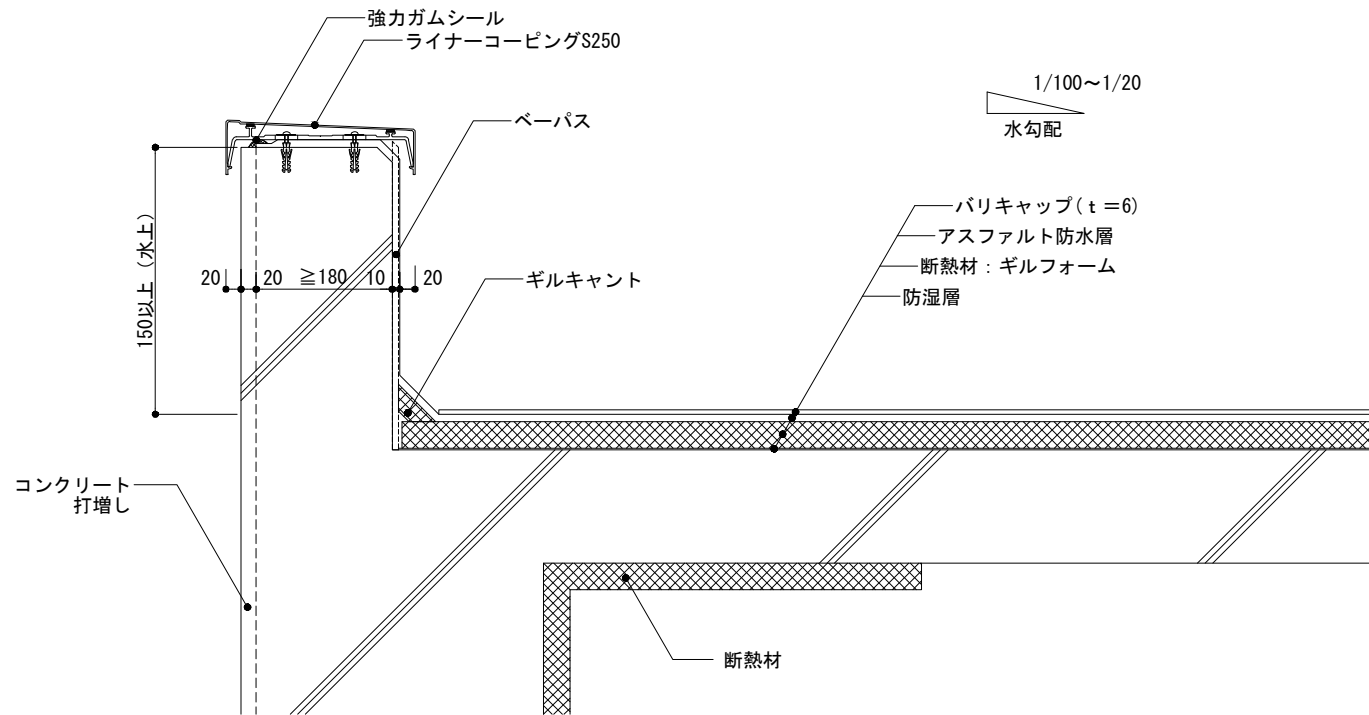


アスファルト防水／バリキャップ仕上げ

一般部／立上り／アルミ笠木／断熱

asb-1-1

1/10 (A4)



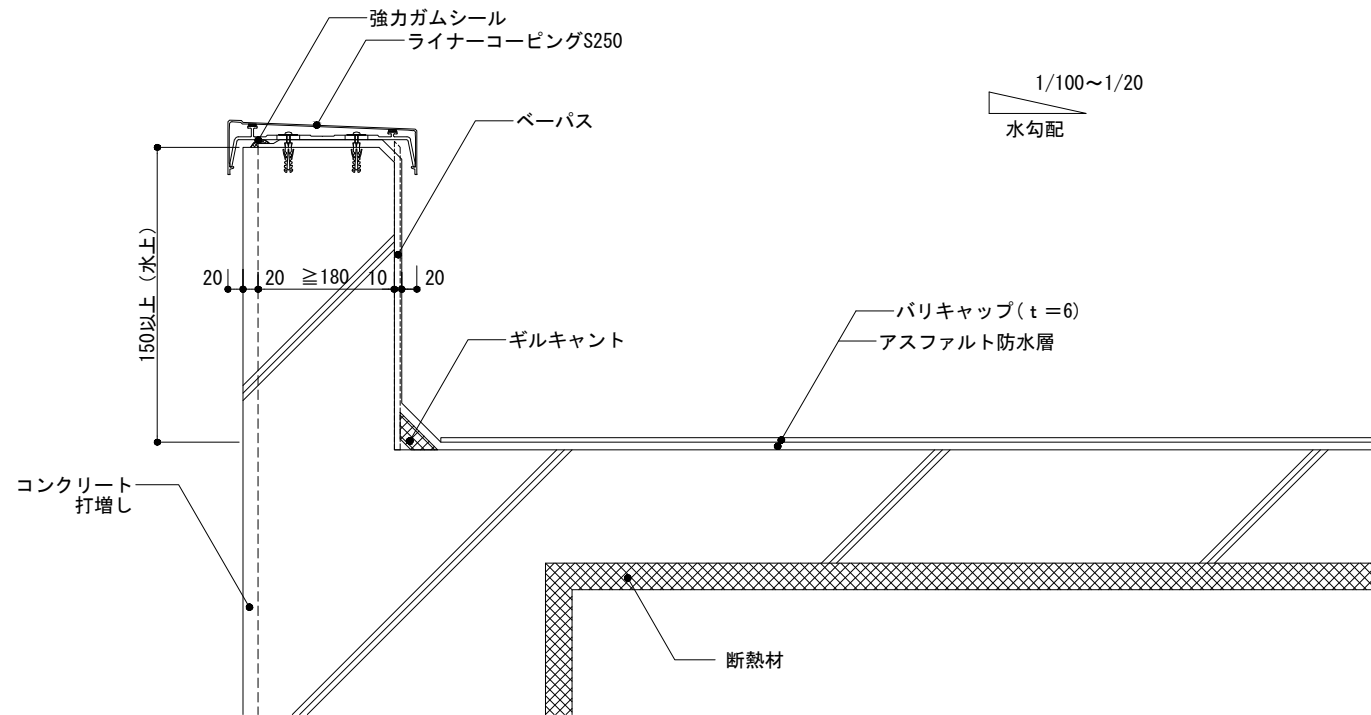
※こちらの図は熱工法とストライプ工法の場合の形状です。その他の工法については出入隅の形状等一部が異なります。

アスファルト防水／バリキャップ仕上げ

一般部／立上り／アルミ笠木

asb-1-2

1/10 (A4)



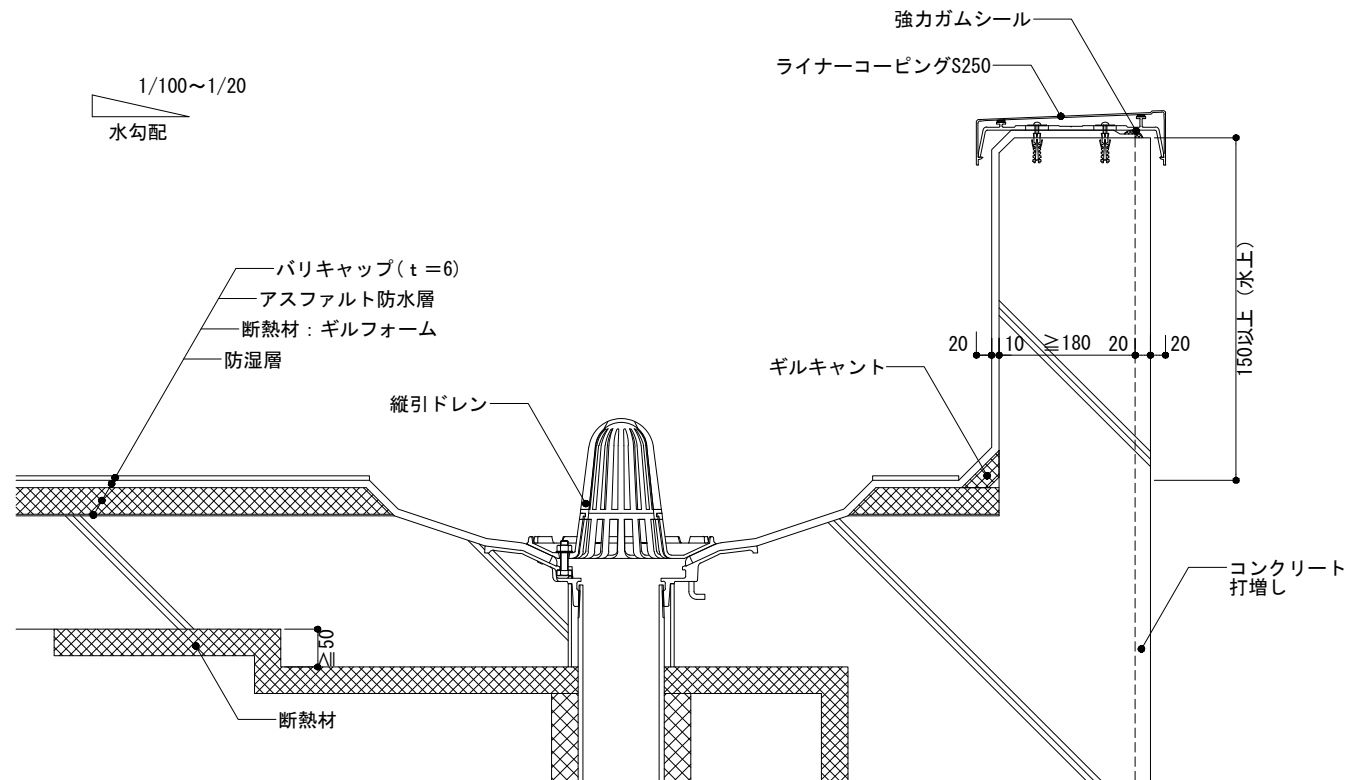
※こちらの図は熱工法とストライプ工法の場合の形状です。その他の工法については出入隅の形状等一部が異なります。

アスファルト防水／バリキャップ仕上げ

ドレンたて／アルミ笠木／断熱

asb-1-3

1/10 (A4)



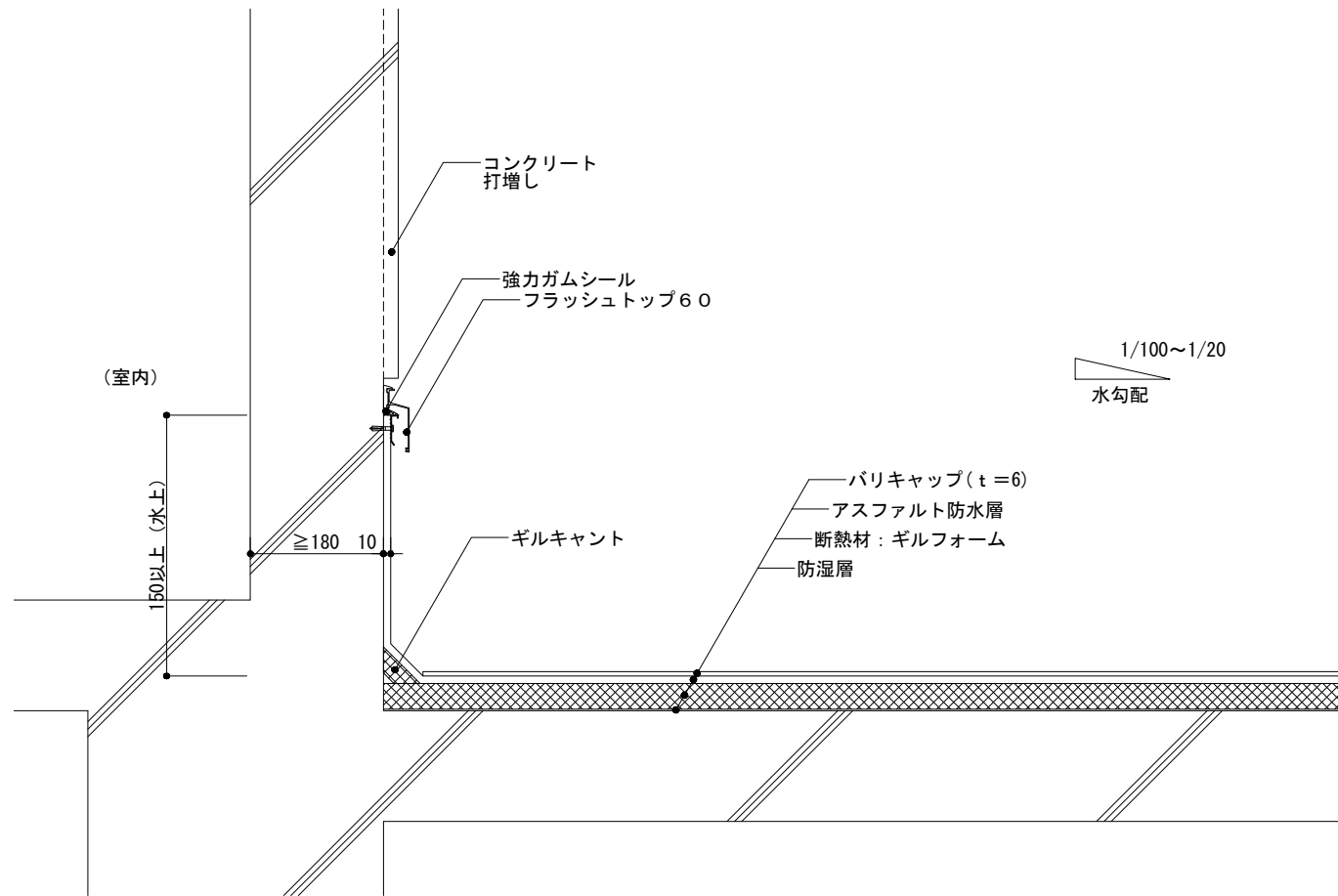
※こちらの図は熱工法とストライプ工法の場合の形状です。その他の工法については出入隅の形状等一部が異なります。

アスファルト防水／バリキャップ仕上げ

一般部／壁立上り／アルミ水切／断熱

asb-1-4

1/10 (A4)



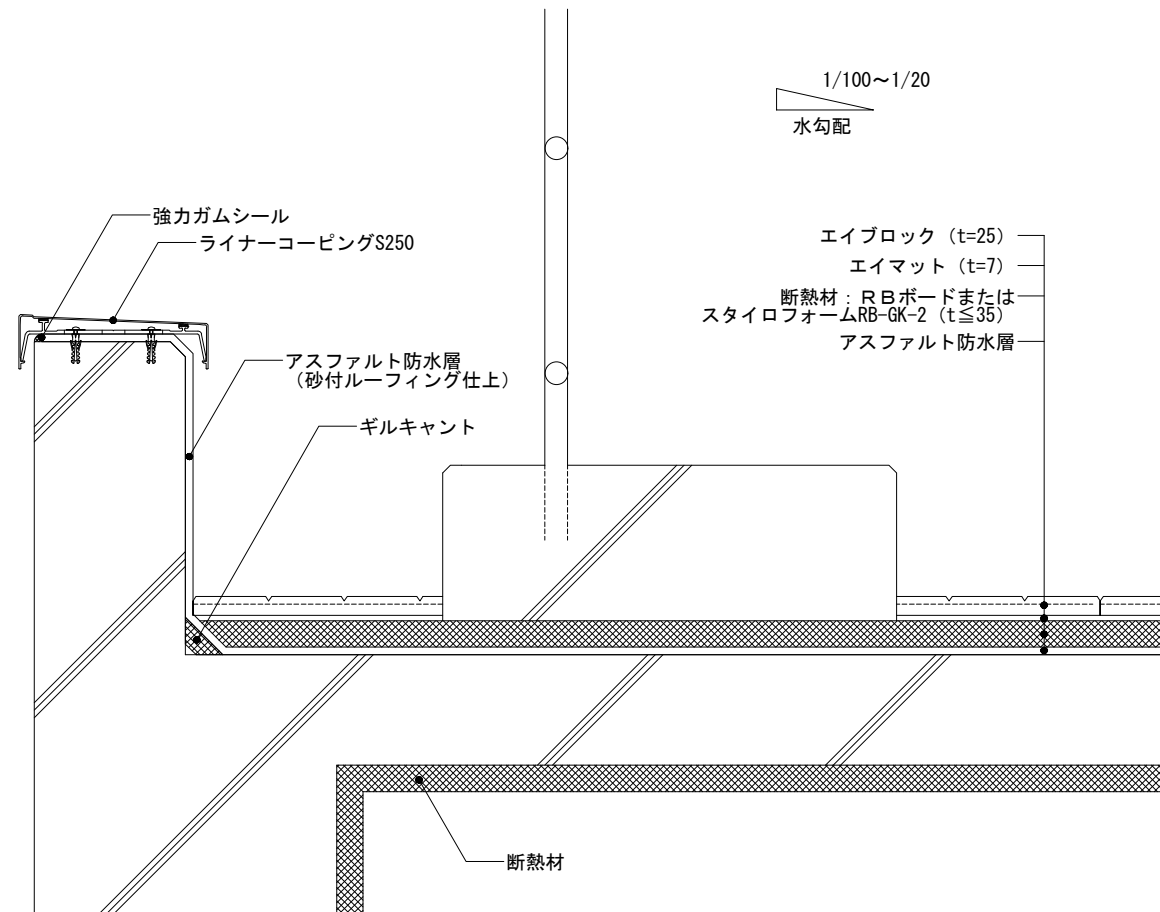
※こちらの図は熱工法とストライプ工法の場合の形状です。その他の工法については出入隅の形状等一部が異なります。

アスファルト防水／エイブロック仕上げ

一般部／立上り／アルミ笠木／断熱

ase-1-1

1/10 (A4)



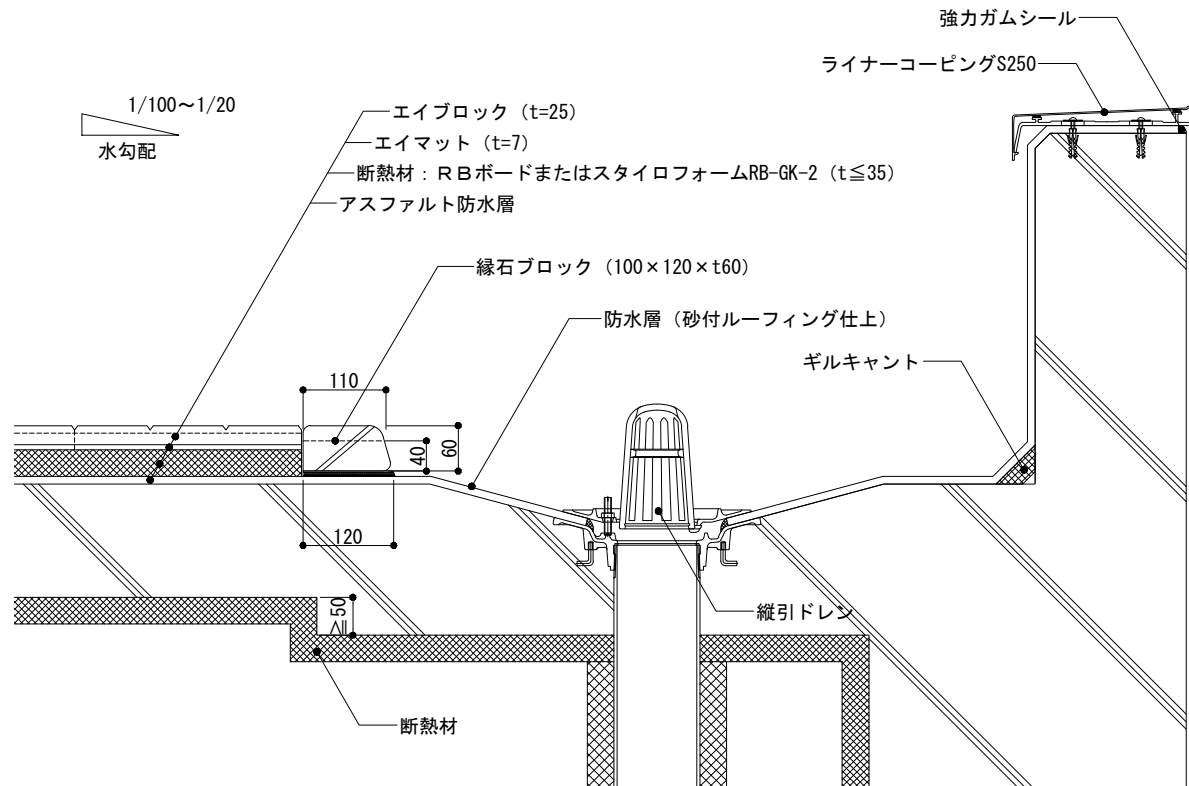
※こちらの図は熱工法とストライプ工法の場合の形状です。その他の工法については出入隅の形状等一部が異なります。

アスファルト防水／エイブロック仕上げ

ドレンたて／アルミ笠木／断熱

ase-1-2

1/10 (A4)



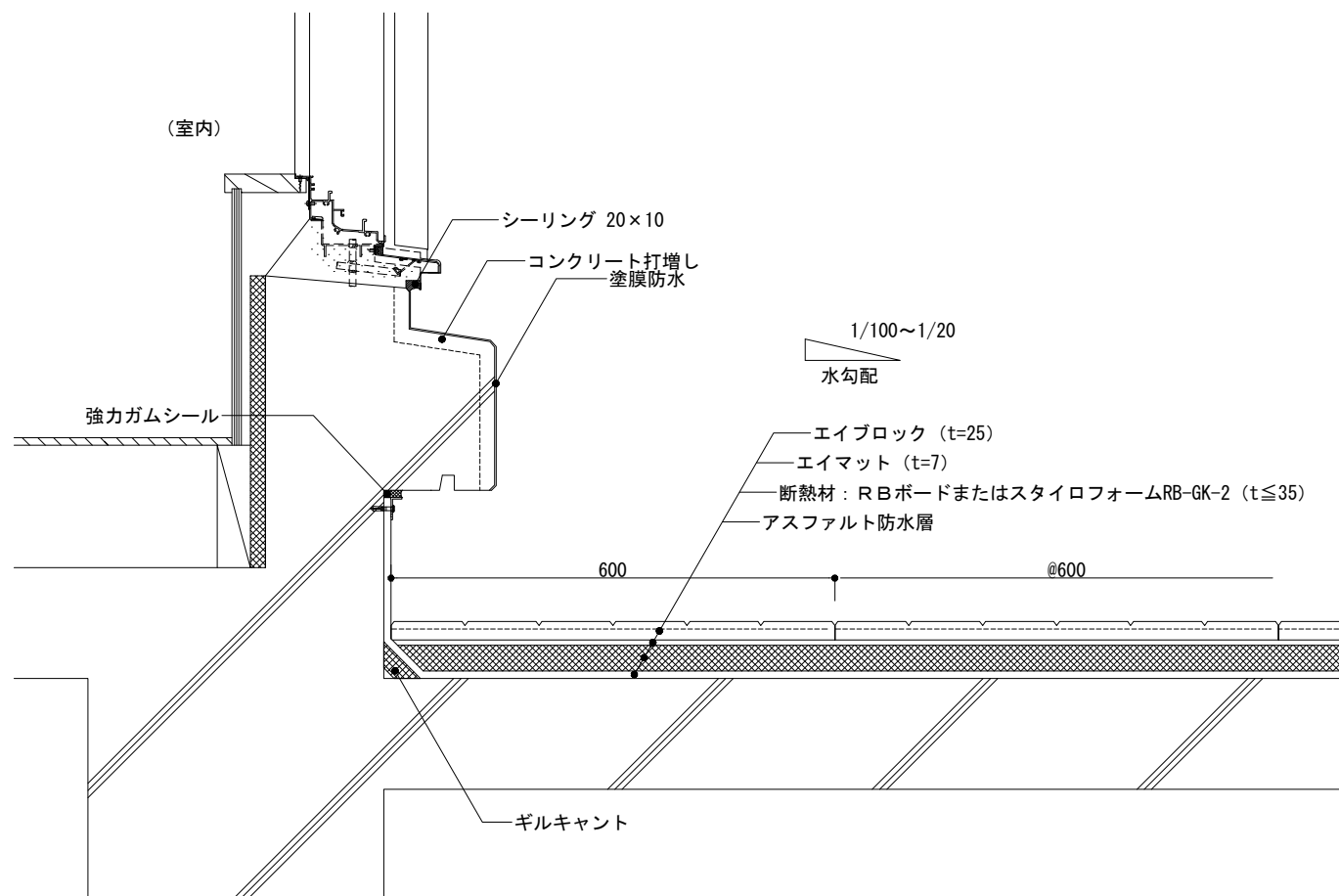
※こちらの図は熱工法とストライプ工法の場合の形状です。その他の工法については出入隅の形状等一部が異なります。

アスファルト防水／エイブロック仕上げ

一般部／出入口／コンクリートアゴ／サッシュ下水切り／断熱

ase-1-3

1/10 (A4)



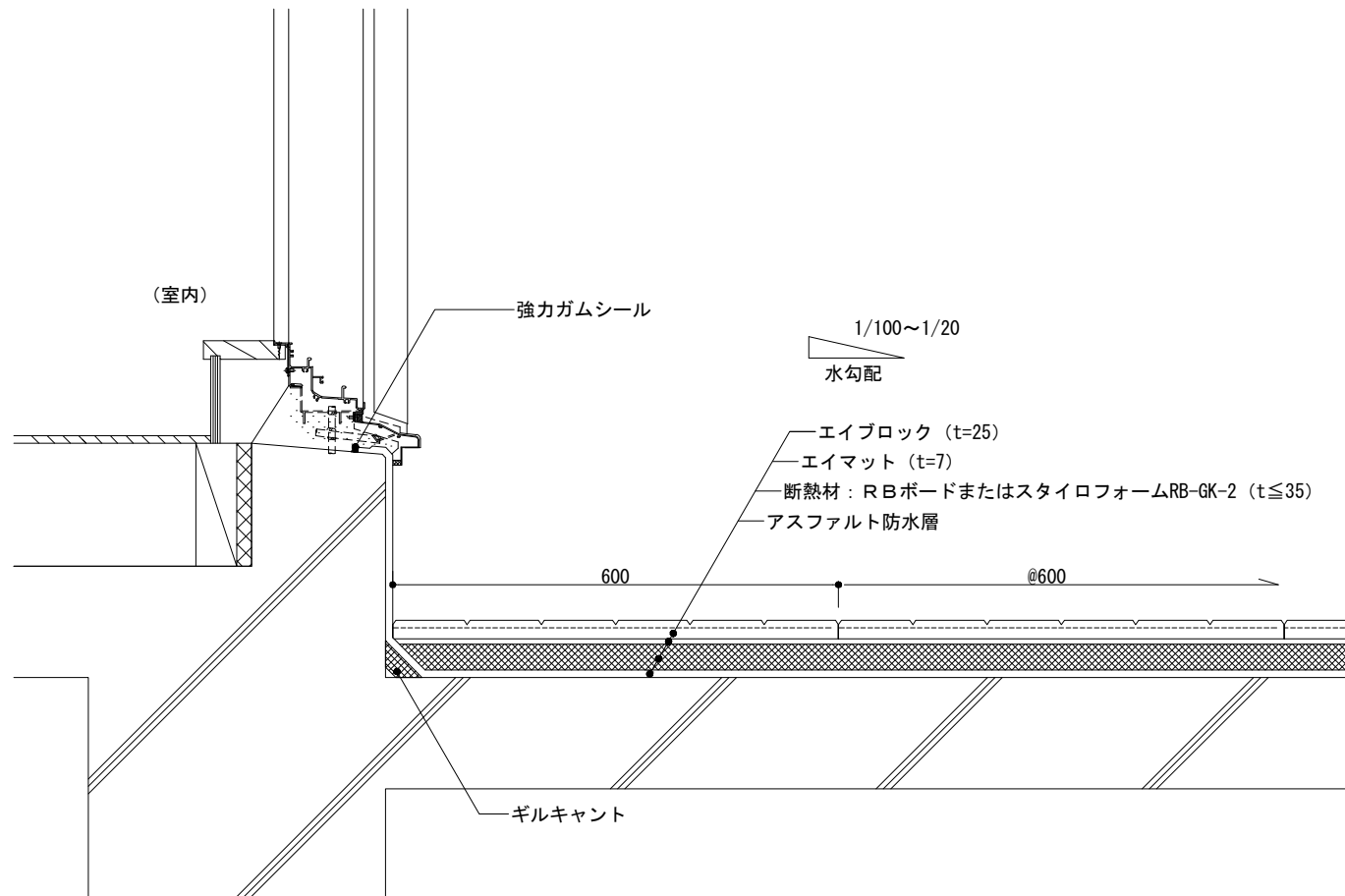
※こちらの図は熱工法とストライプ工法の場合の形状です。その他の工法については出入隅の形状等一部が異なります。

アスファルト防水／エイブロック仕上げ

一般部／出入口／サッシュ下水切り／断熱

ase-1-4

1/10 (A4)



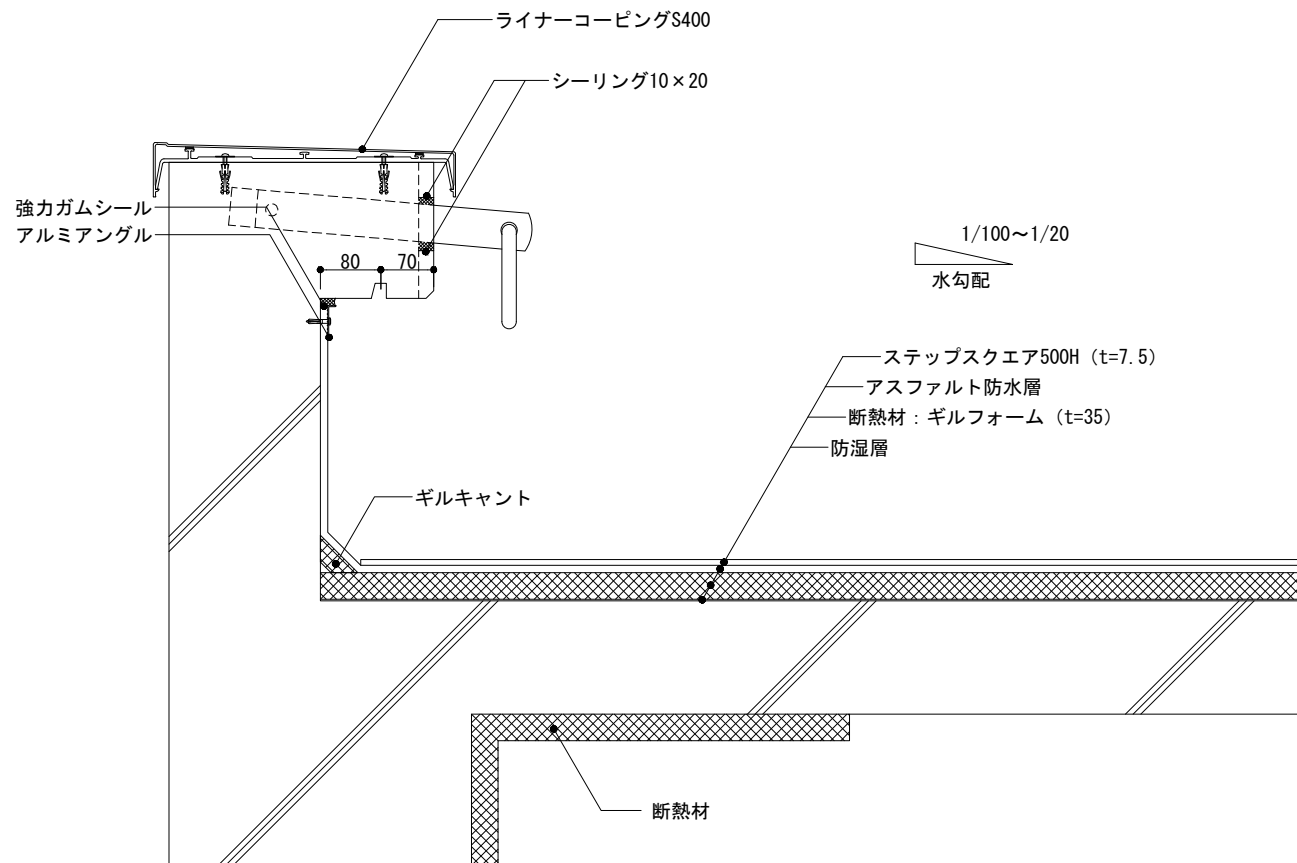
※こちらの図は熱工法とストライプ工法の場合の形状です。その他の工法については出入隅の形状等一部が異なります。

アスファルト防水／ステップスクエア500H仕上げ

一般部／立上り／アルミ笠木／コンクリートアゴ丸環付／断熱

ass-1-1

1/10 (A4)



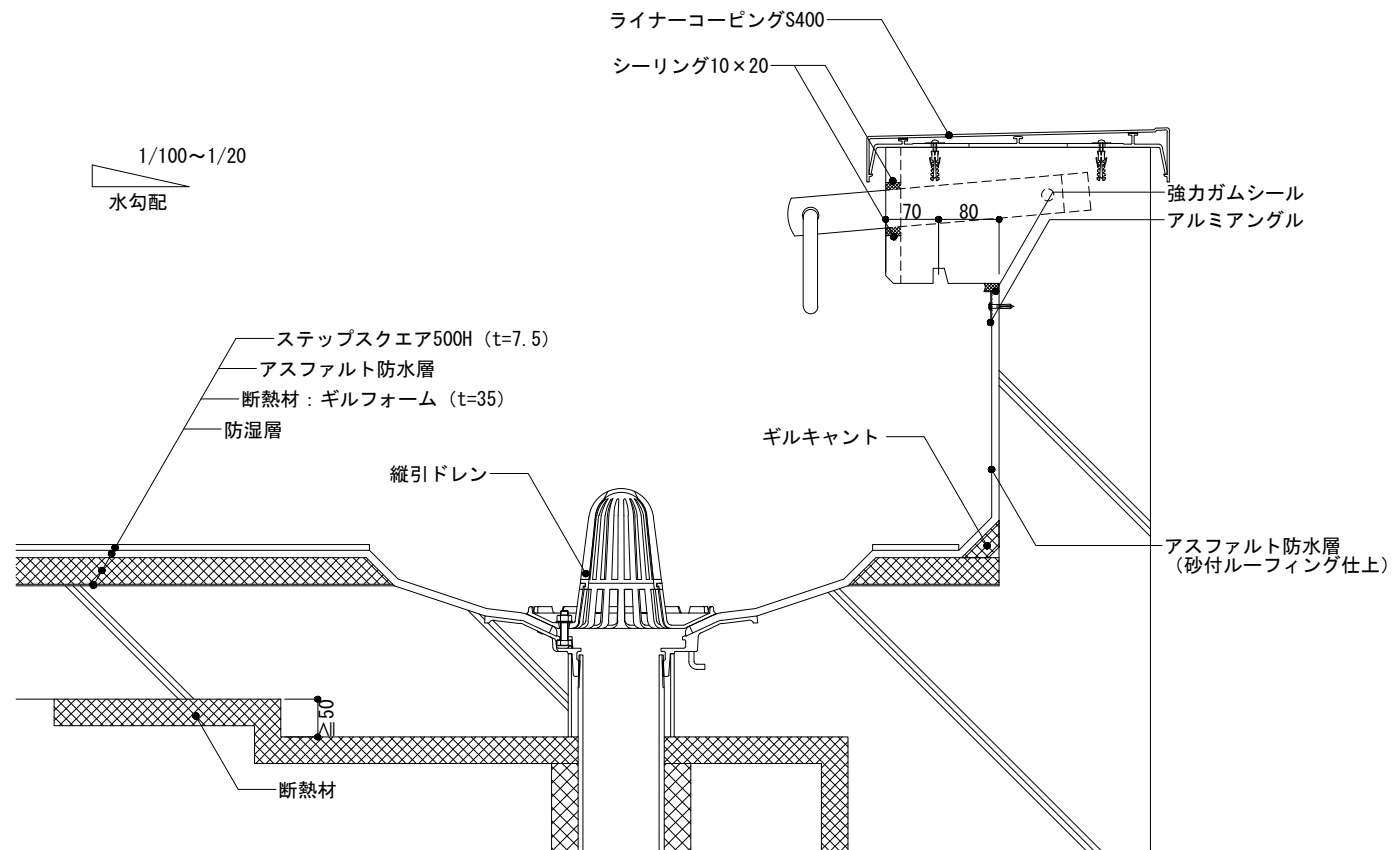
※こちらの図は熱工法とストライプ工法の場合の形状です。その他の工法については出入隅の形状等一部が異なります。

アスファルト防水／ステップスクエア500H仕上げ

ドレンたて／アルミ笠木／コンクリートアゴ丸環付／断熱

ass-1-2

1/10 (A4)



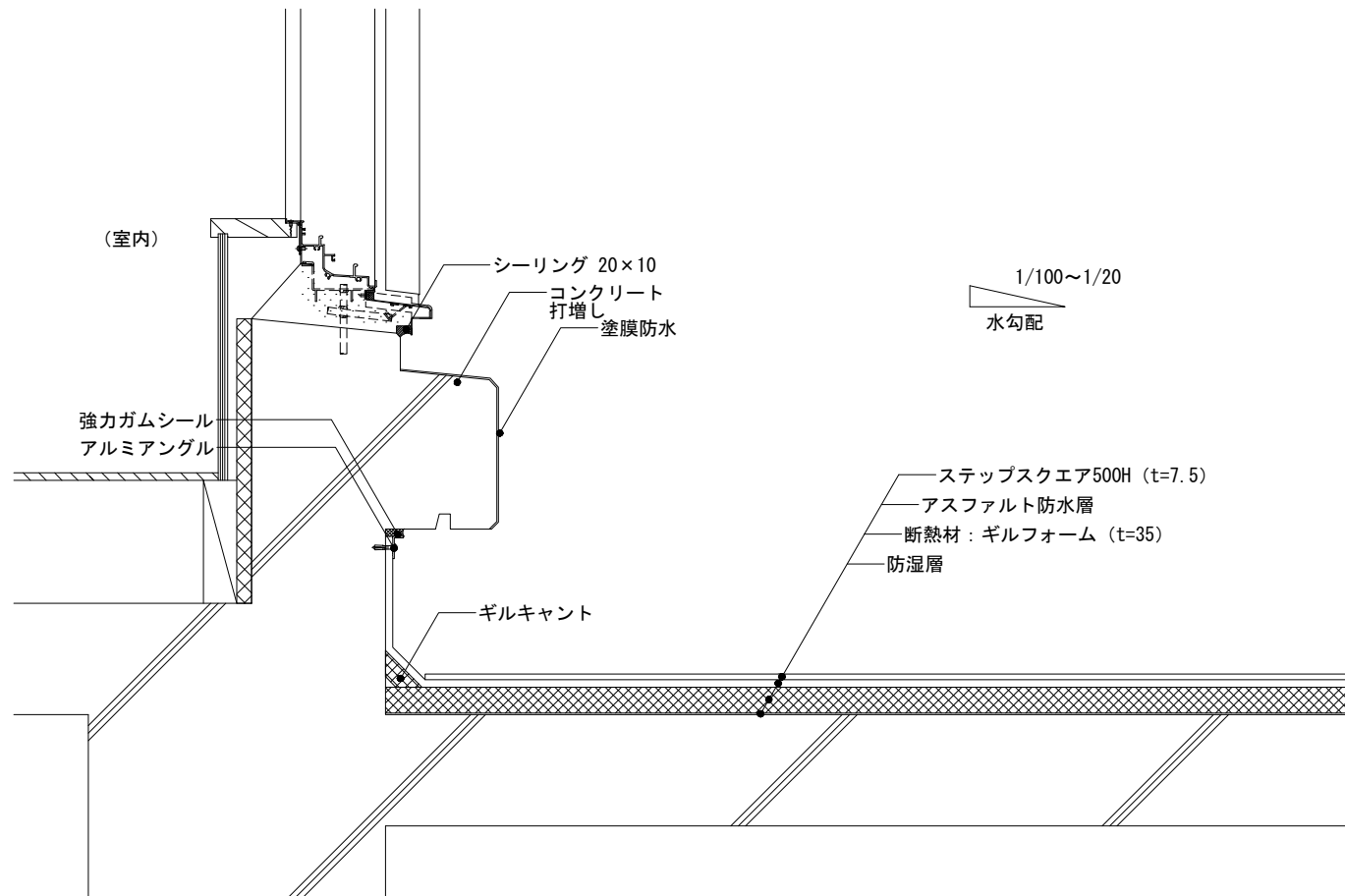
※こちらの図は熱工法とストライプ工法の場合の形状です。その他の工法については出入隅の形状等一部が異なります。

アスファルト防水／ステップスクエア500H仕上げ

一般部／出入口／コンクリートアゴ／サッシュ下水切り／断熱

ass-1-3

1/10 (A4)



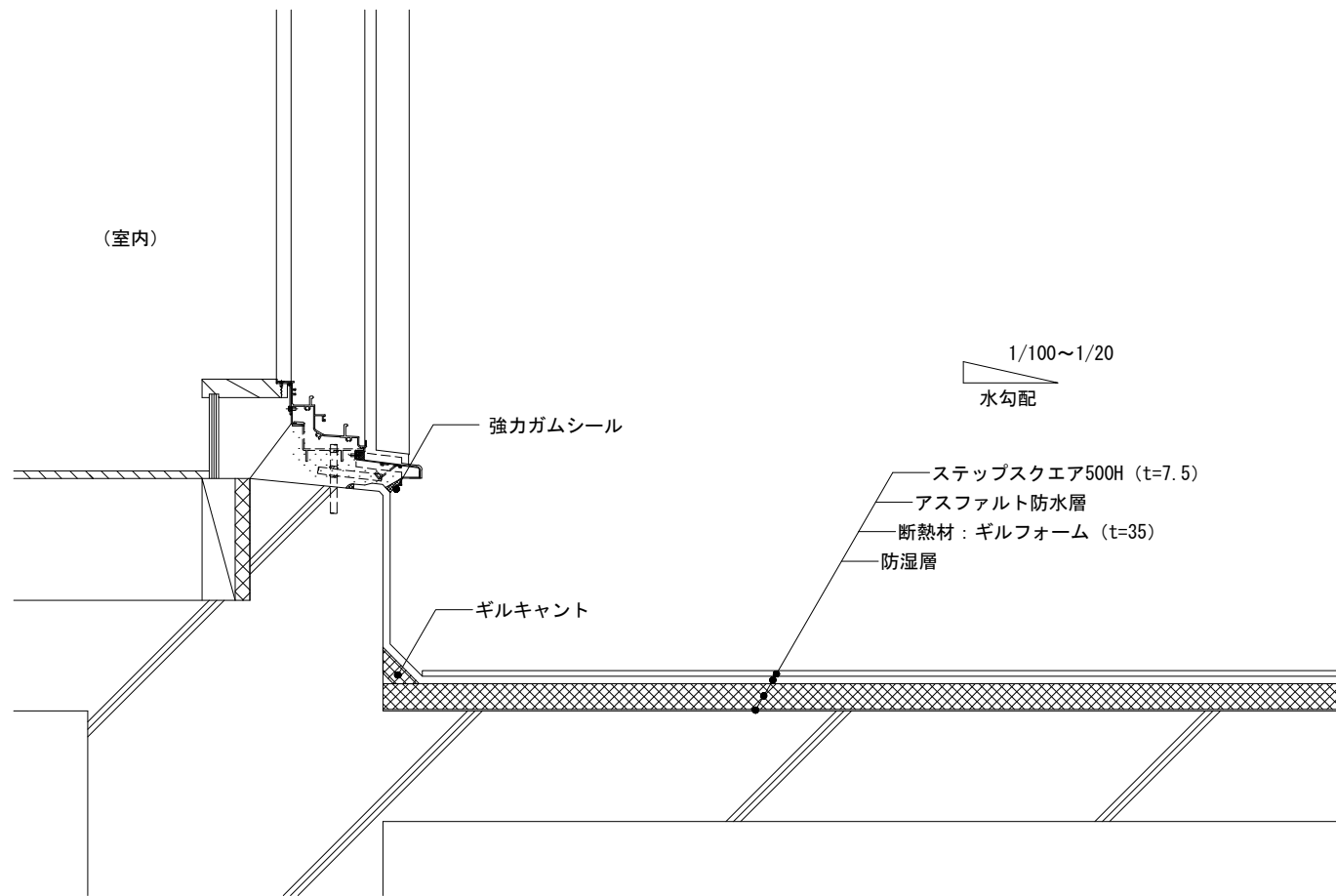
※こちらの図は熱工法とストライプ工法の場合の形状です。その他の工法については出入隅の形状等一部が異なります。

アスファルト防水／ステップスクエア500H仕上げ

一般部／出入口／サッシュ下水切り／断熱

ass-1-4

1/10 (A4)



※こちらの図は熱工法とストライプ工法の場合の形状です。その他の工法については出入隅の形状等一部が異なります。