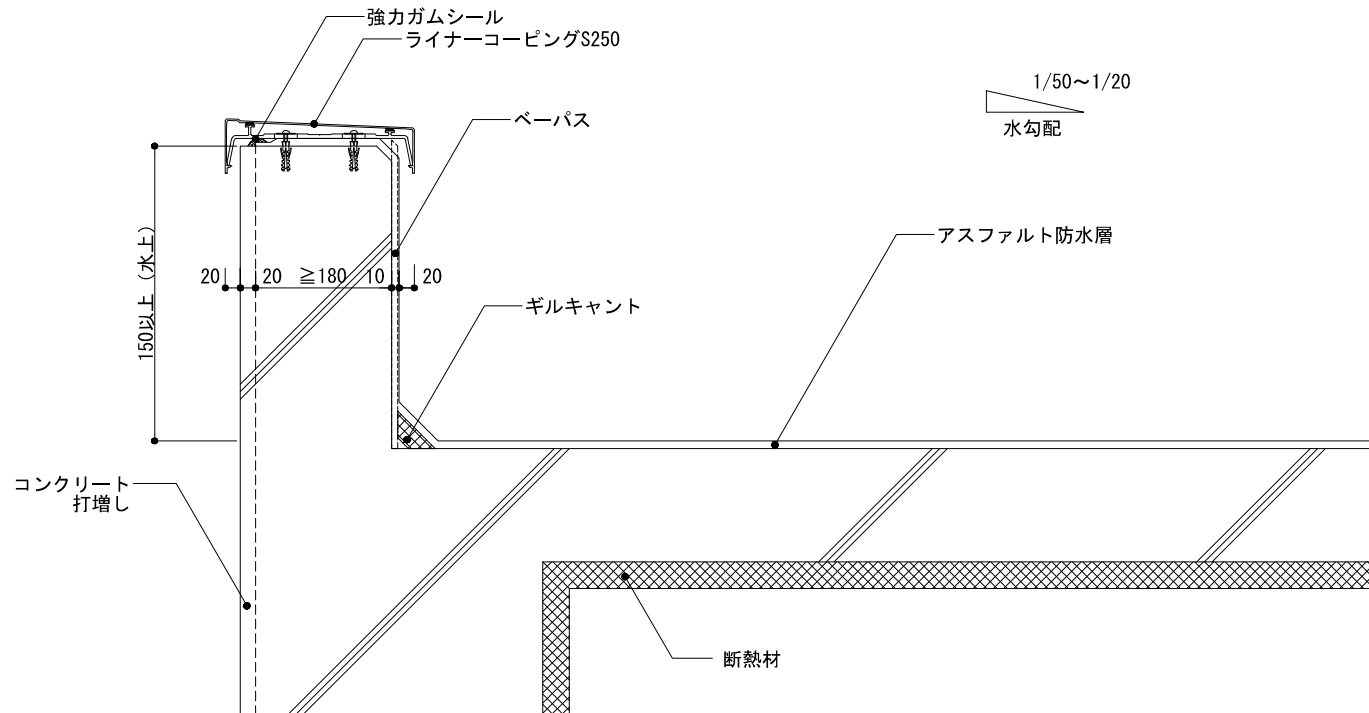


アスファルト防水／露出仕上げ

一般部／立上り／アルミ笠木

asr-1-2

1/10 (A4)



※こちらの図は熱工法とストライプ工法の場合の形状です。その他の工法については出入隅の形状等一部が異なります。