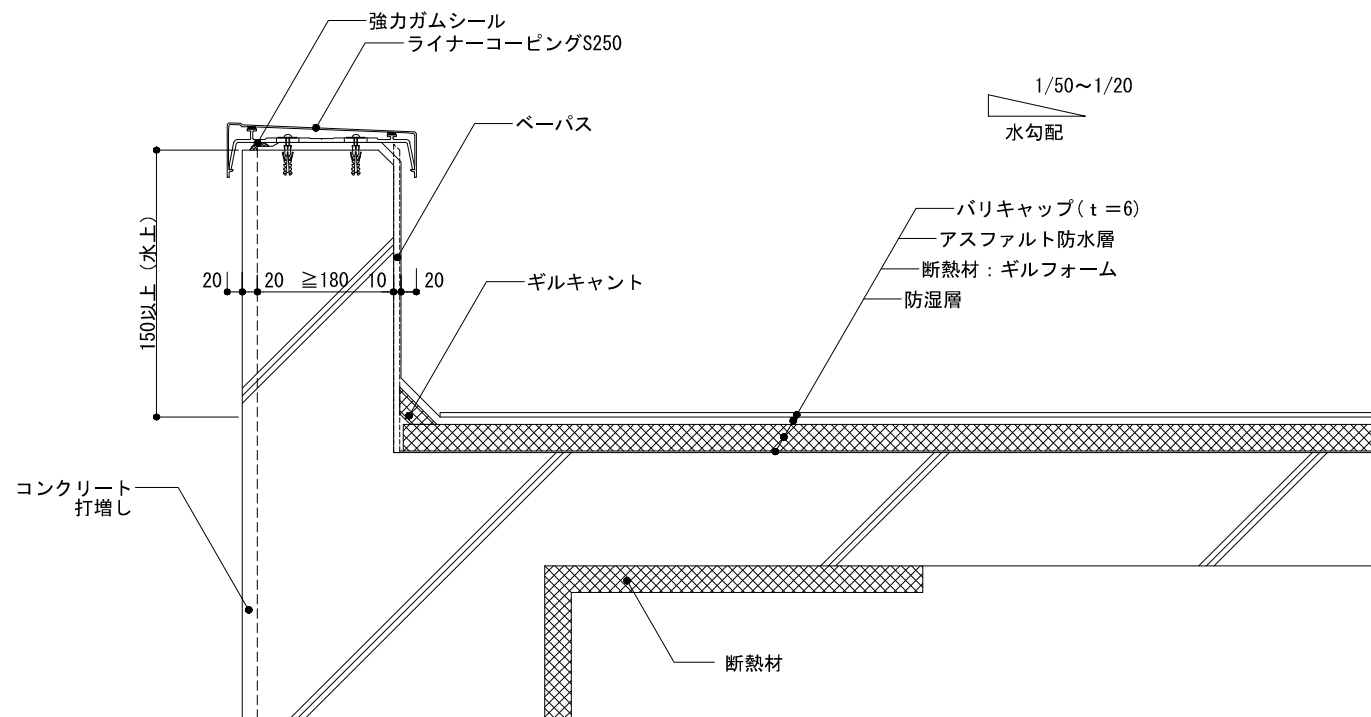


アスファルト防水／バリキャップ仕上げ

一般部／立上り／アルミ笠木／断熱

asb-1-1

1/10 (A4)



※こちらの図は熱工法とストライプ工法の場合の形状です。その他の工法については出入隅の形状等一部が異なります。