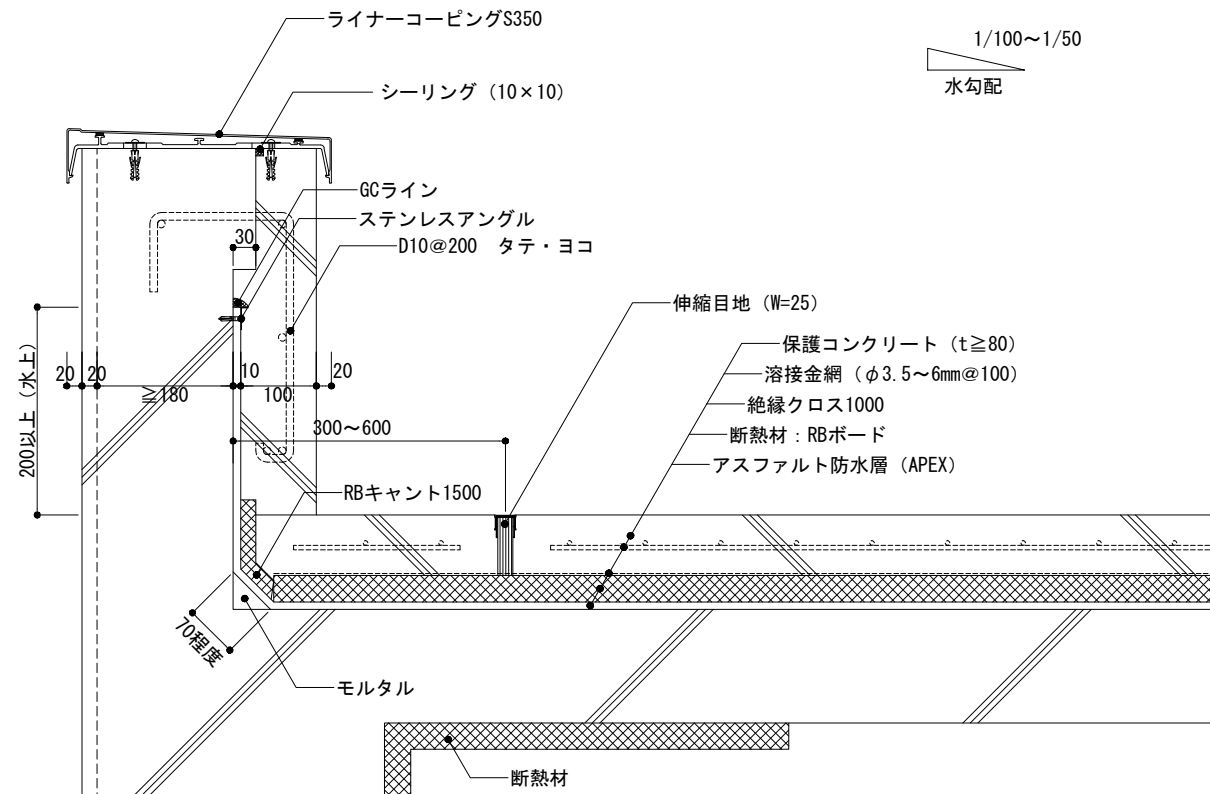


# アスファルト防水/APEX

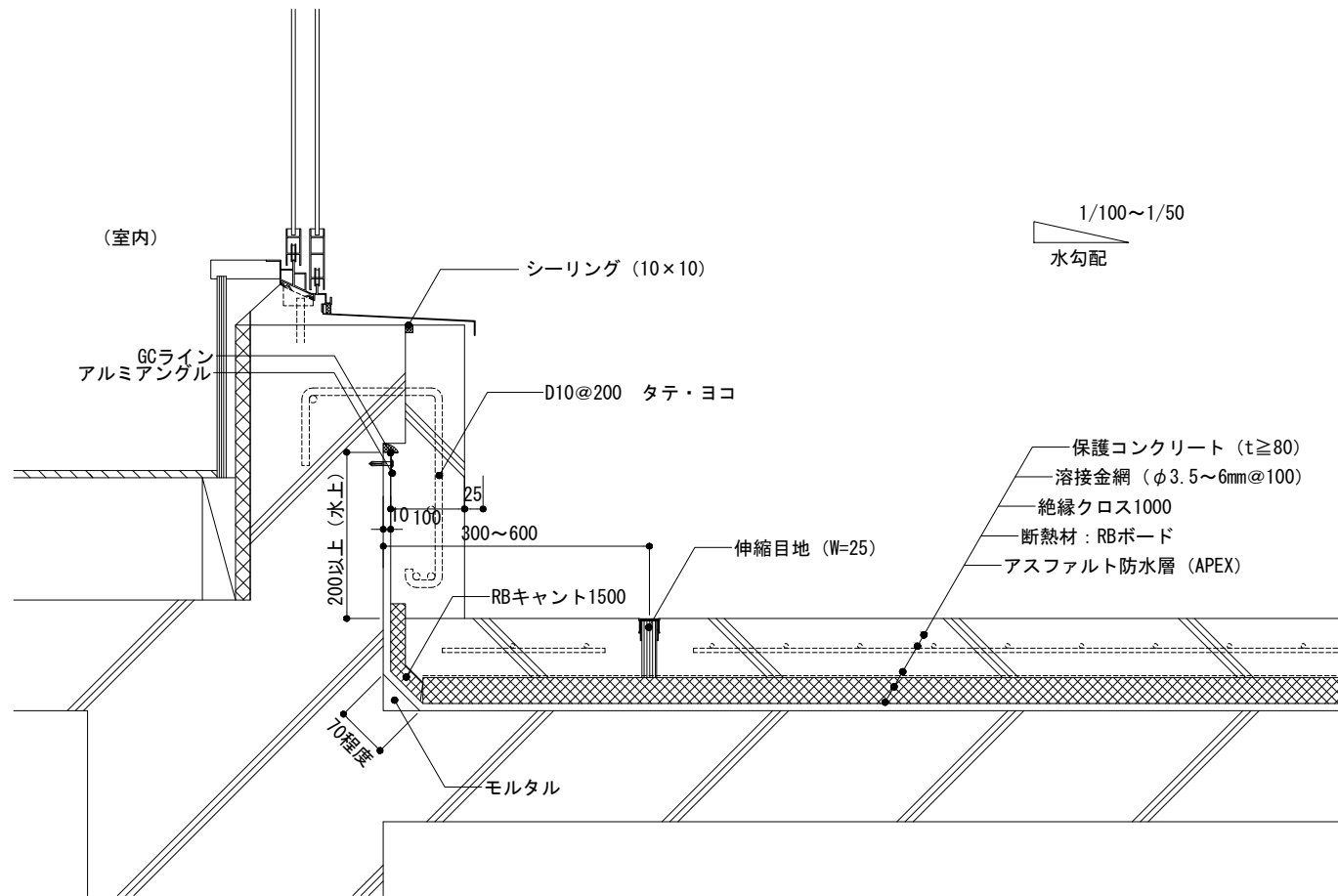
一般部/立上り/アルミ笠木+立上りコンクリート押え/断熱

apex-1

1/10 (A4)



※こちらの図は熱工法とストライプ工法の場合の形状です。その他の工法については出入隅の形状等一部が異なります。



※こちらの図は熱工法とストライプ工法の場合の形状です。その他の工法については出入隅の形状等一部が異なります。

