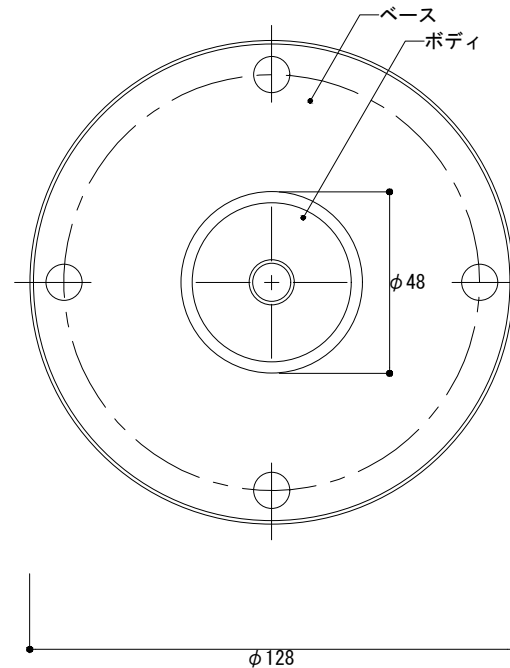
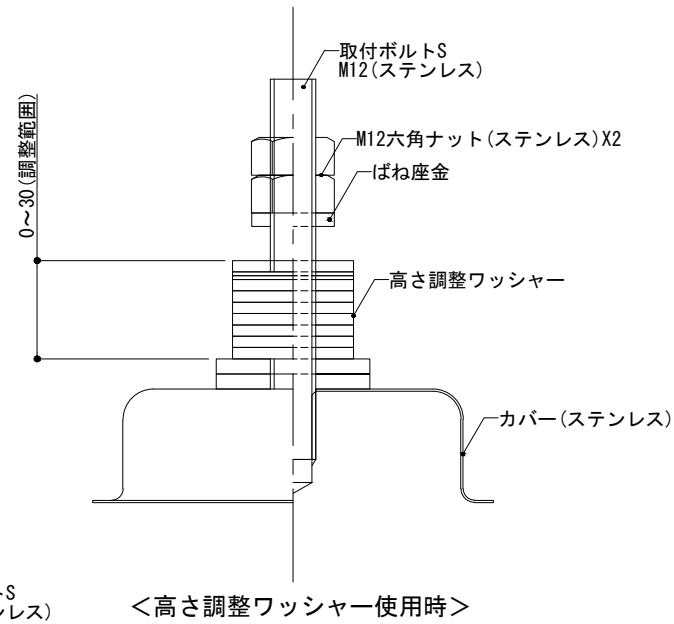
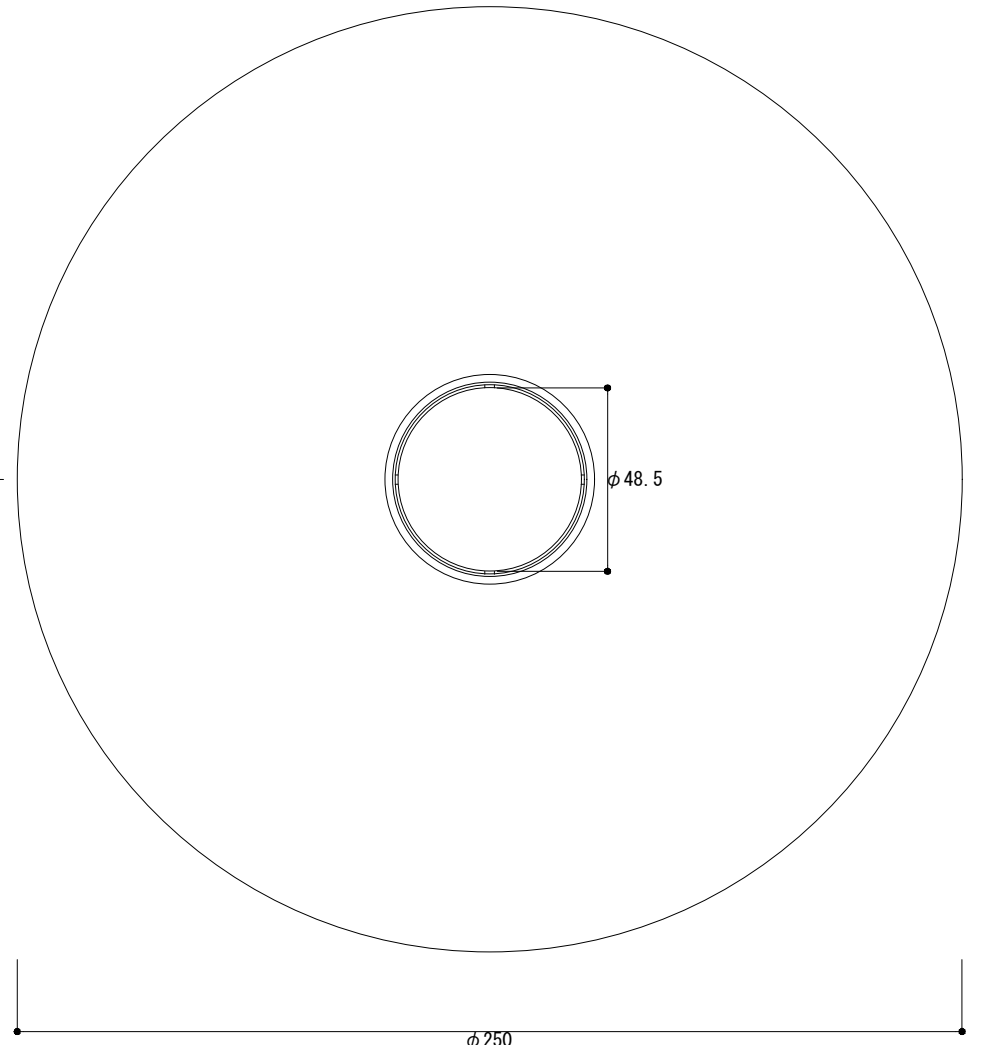


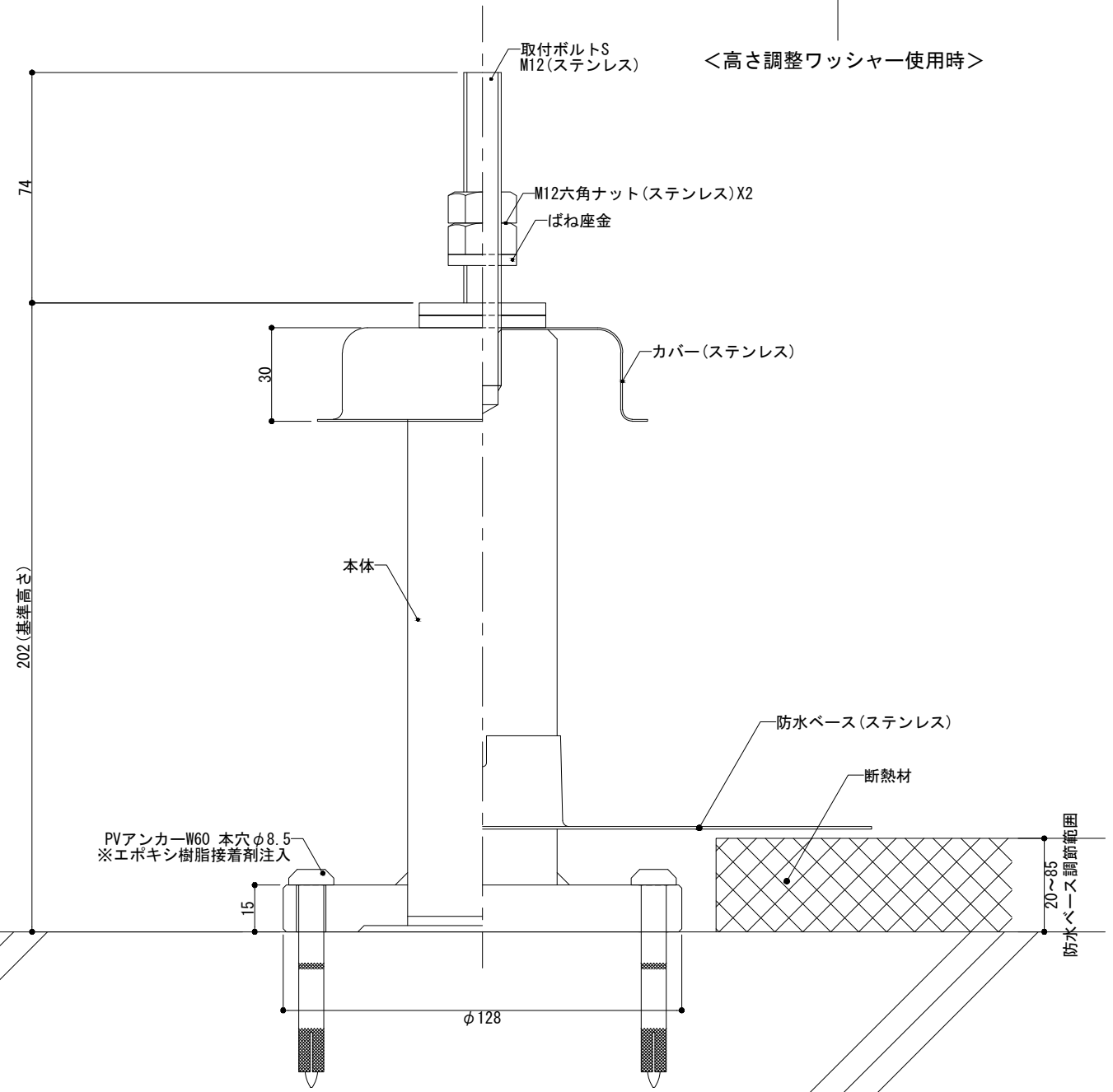
高さ	架台設置高さ : 121~136mm 高さ調節範囲: 15mm
重量	3.3kg/個
材質	一般構造用圧延鋼材 SS400 表面処理 : 溶融亜鉛メッキHDZT63 ※ボルト部 : 溶融亜鉛メッキHDZT49
荷姿	2個入り/箱 付属品 ・ M12六角ナットX2個 ・ ばね座金、平座金



<本体>

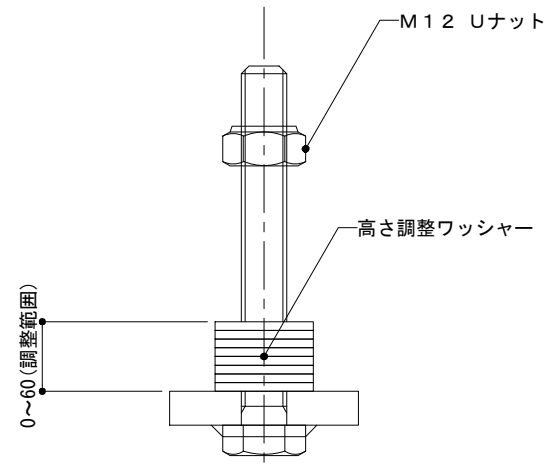


<防水ベース>

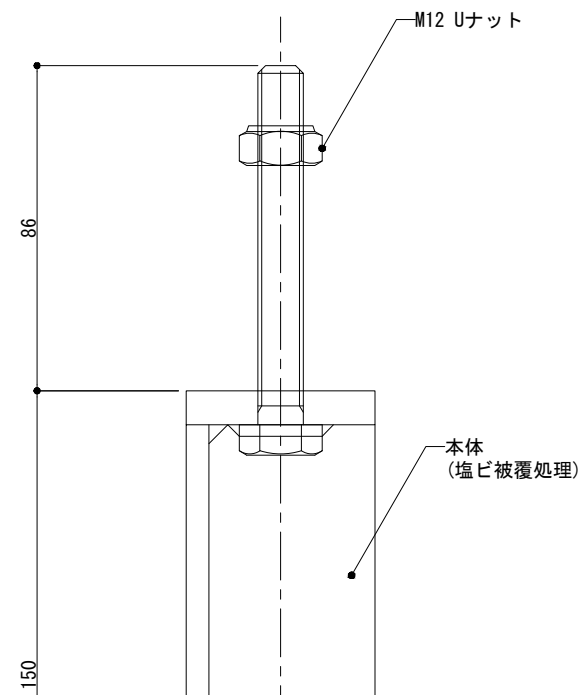


高さ	架台設置高さ：202~262mm 高さ調節範囲：60mm(取付ボルトL採用時)
重量	4.6kg/個
材質	一般構造用圧延鋼材 SS400 表面処理：溶融亜鉛メッキHDZT63
荷姿	2個入り/箱 付属品 ・高さ調整ワッシャーt3X8枚、t1X2枚 ・ばね座金 ・M12六角ナットX2個

※取付ボルトLは別売になります。

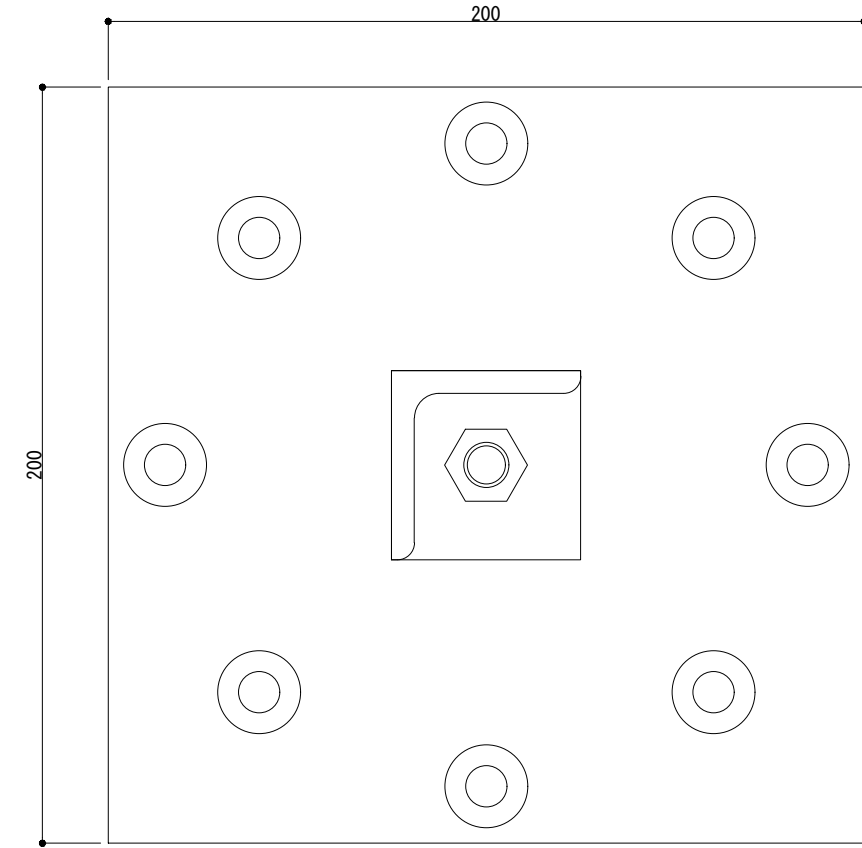


<高さ調整ワッシャー使用时>

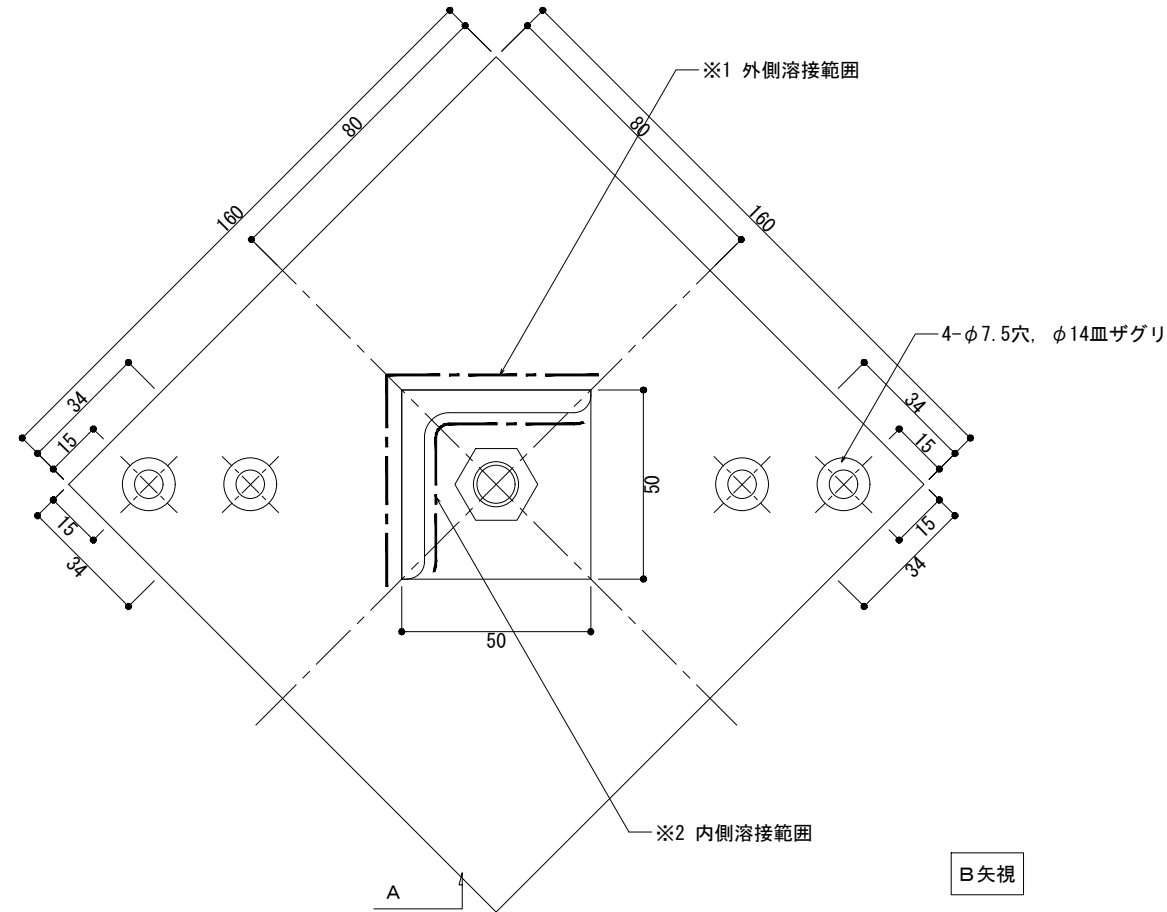


ソーラーステイアンカー 4ヶ所 本穴φ10.5
※エポキシ樹脂接着剤注入

< 本体 >

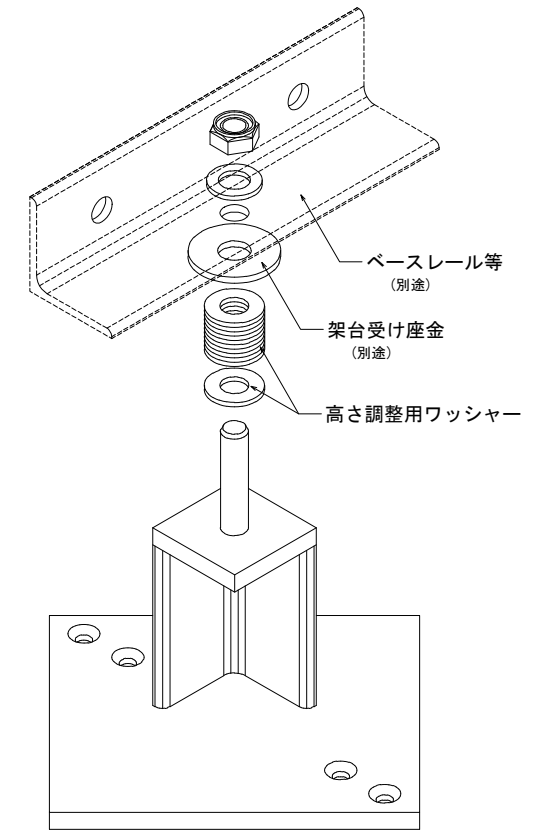


高さ	架台設置高さ：150~210mm 高さ調節範囲：60mm
重量	2.7kg/個
材質	一般構造用圧延鋼材 SS400 表面処理：塩化ビニル被膜処理 ※ボルト部：溶融亜鉛メッキHDZT49
荷姿	2個入り/箱 付属品 (1個あたり) ・高さ調整ワッシャーt2. 3X13枚 ・M12 UナットX1個

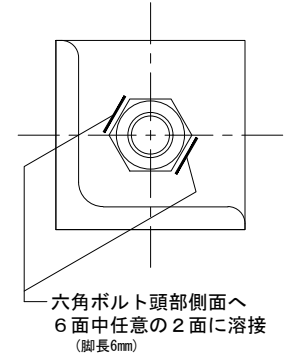


本体

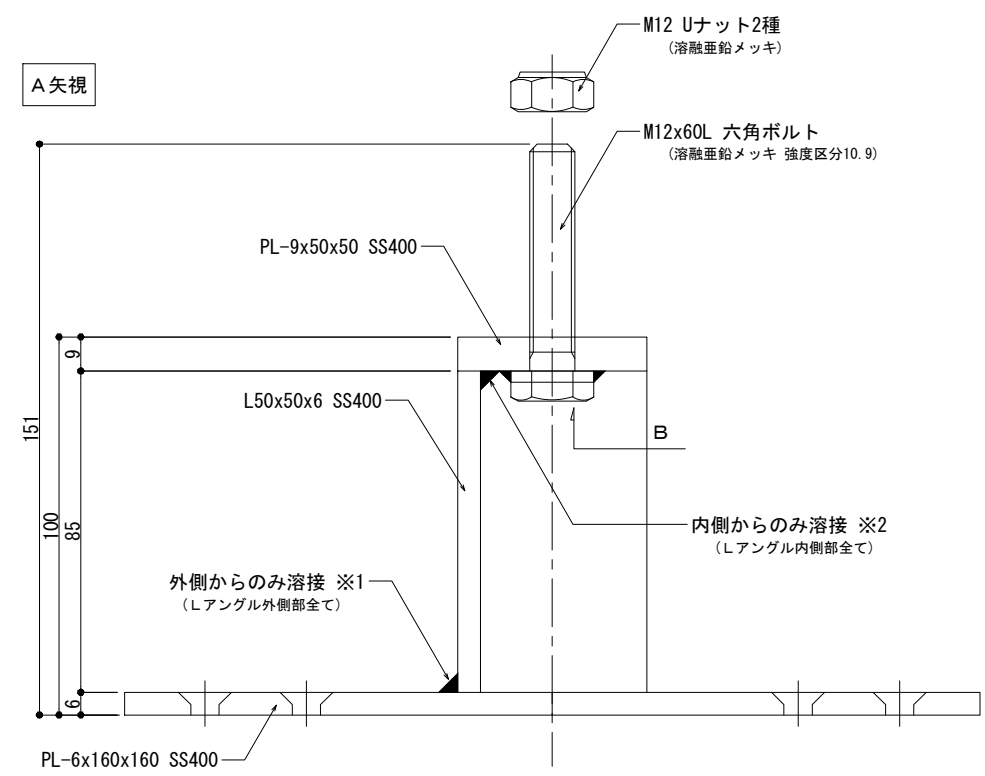
材質	SS400 t=6.0, 9.0 L50x50x6
処理	PVCコーティング
注記	1.バリ・カエリ無き事 2.指示なき角部はC0.5とする



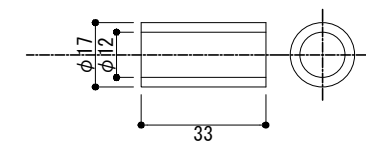
B矢視



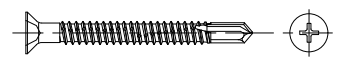
A矢視



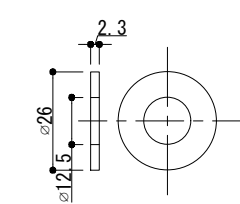
ソーラーステイスパーサー
(溶融亜鉛メッキ鋼材)



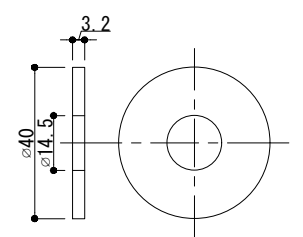
MRビス60

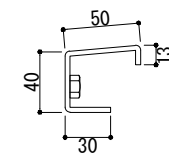
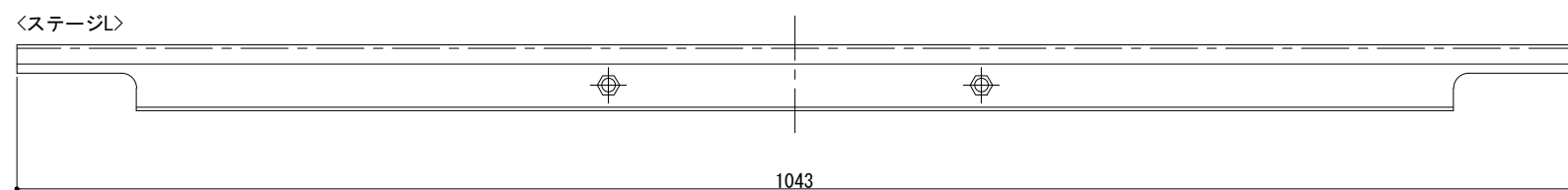
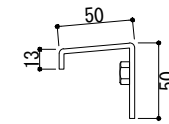
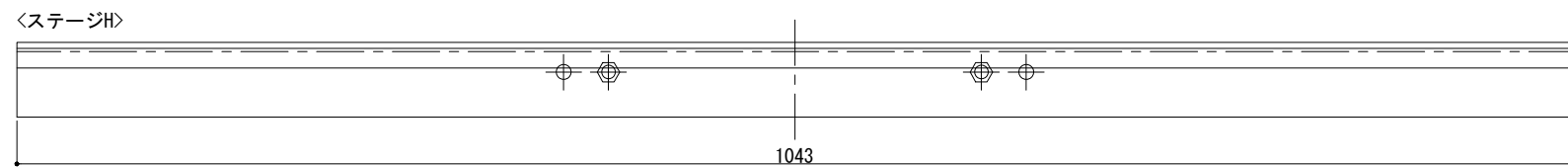
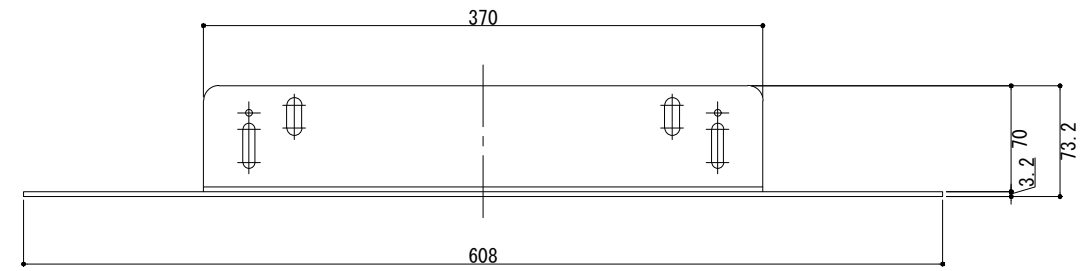
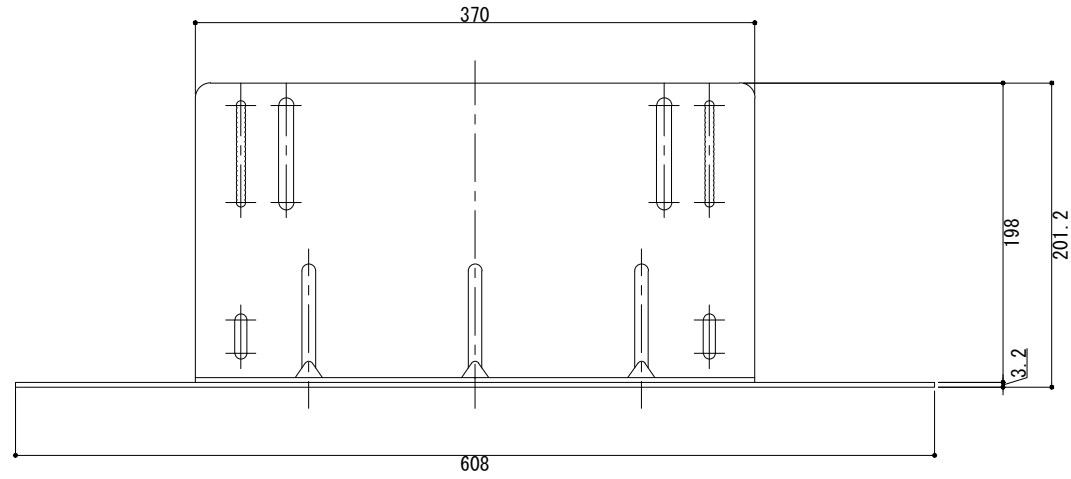
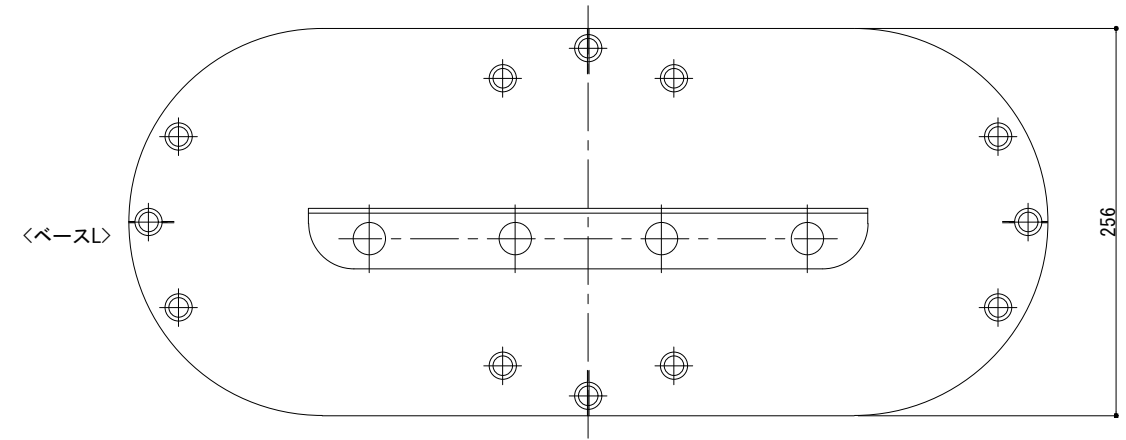
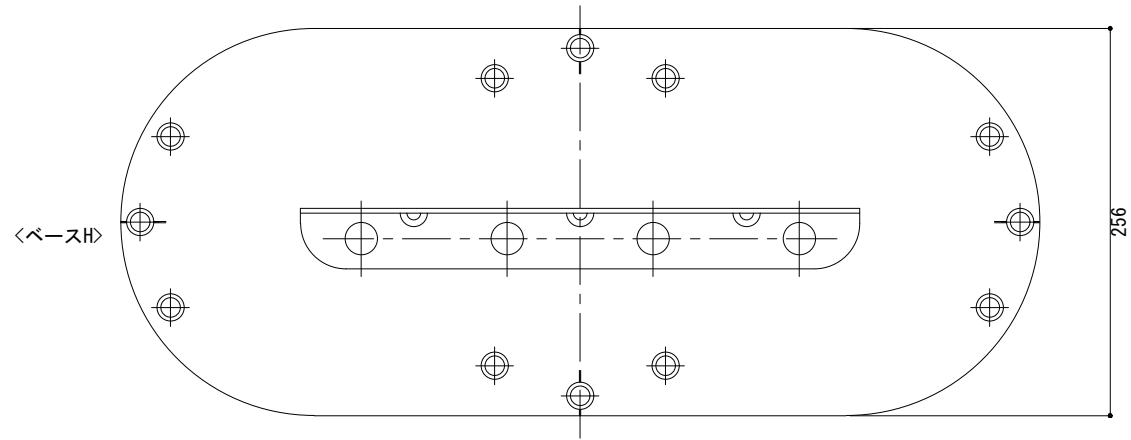


高さ調整用ワッシャー



※参考：架台受け座金





高さ	201.2mm(ベースH)
重量	12.5kg/セット
材質	高耐食メッキ鋼板(ZAM®)
荷姿	<ul style="list-style-type: none"> ・ソーラーステイ ベースセット (ベースL・ベースH 各1個、 防水押えA: 1個、防水押えB: 3個) ・ソーラーステイ ステージセット (ステージL・ステージH 各1個)