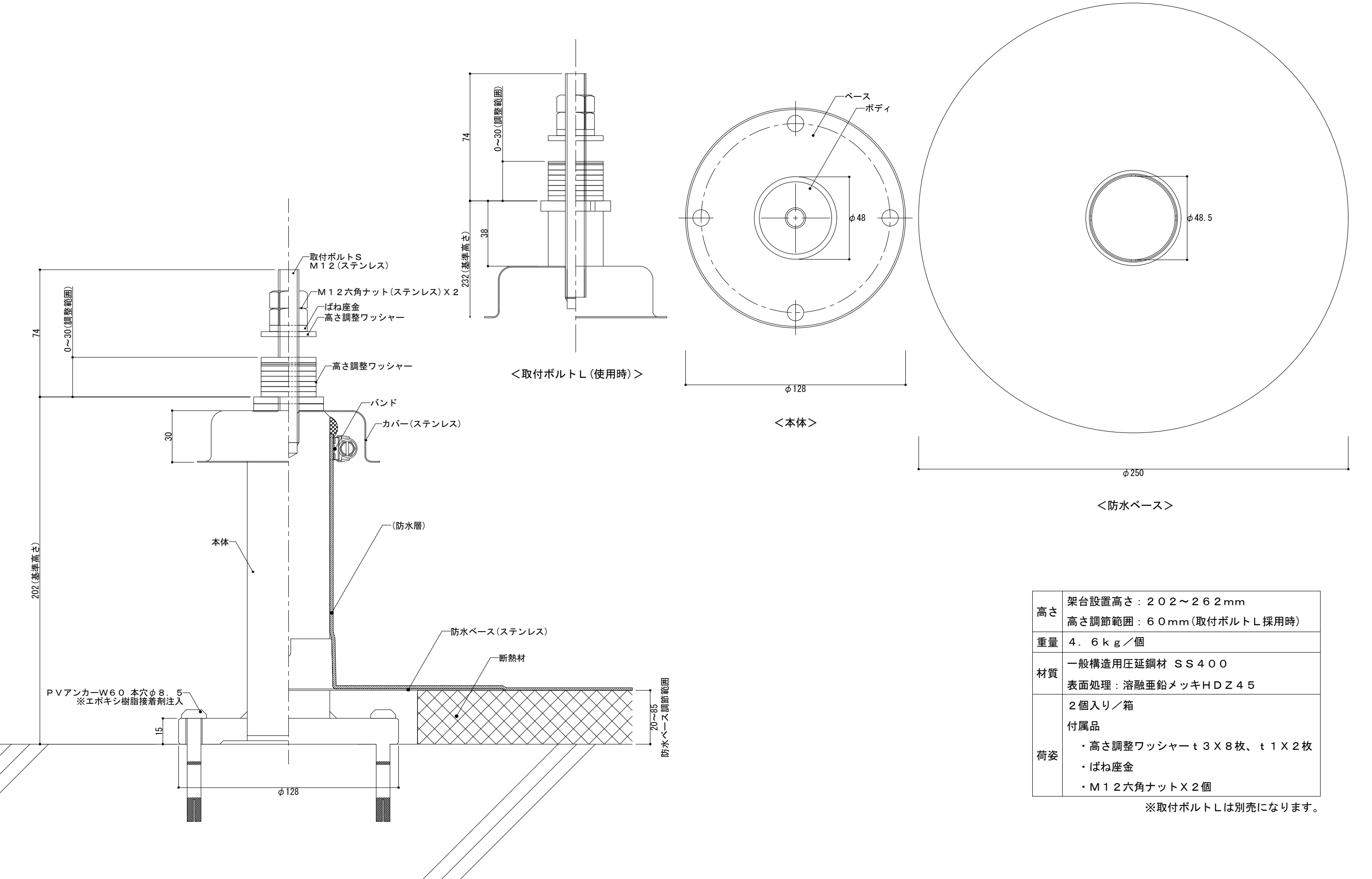
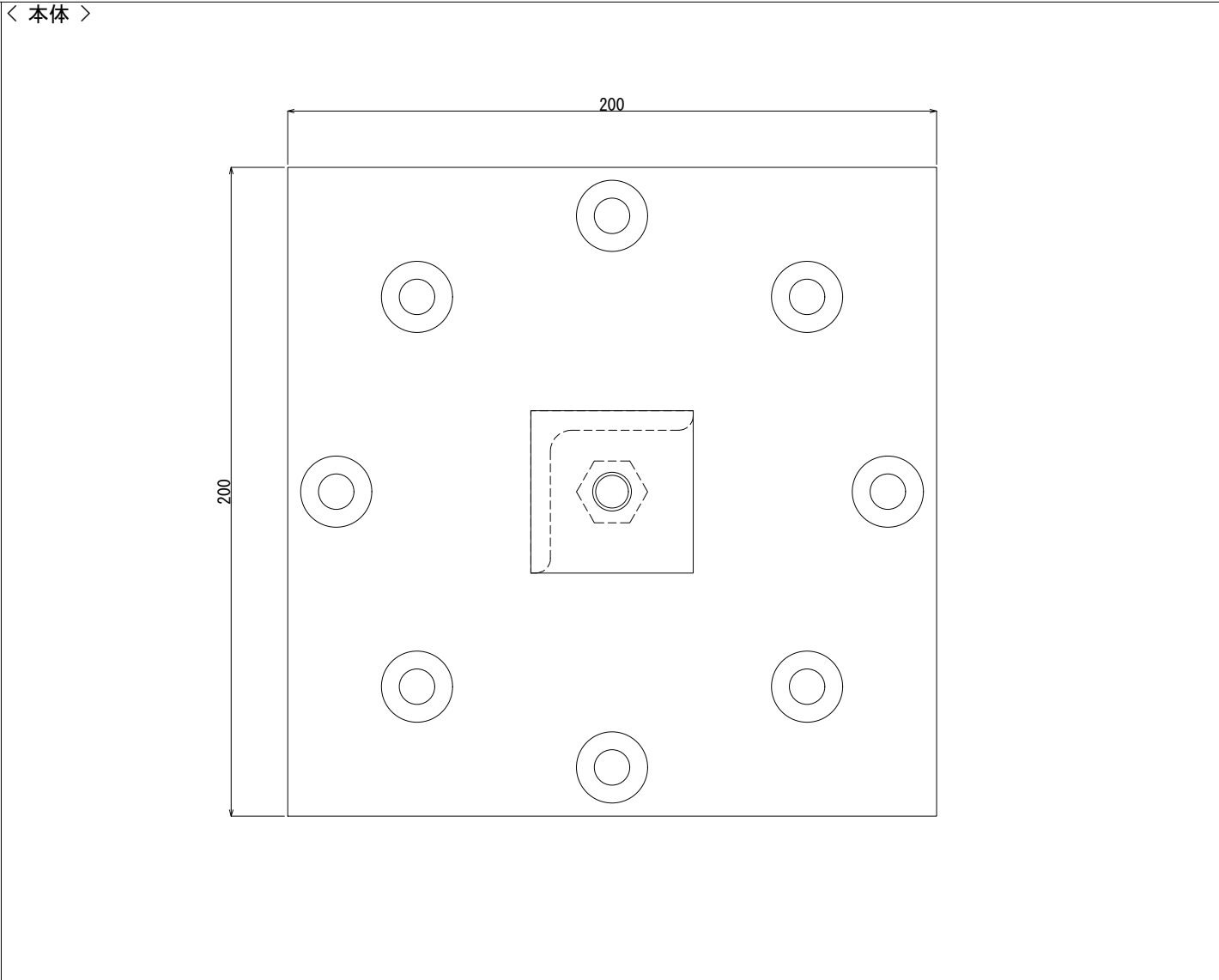
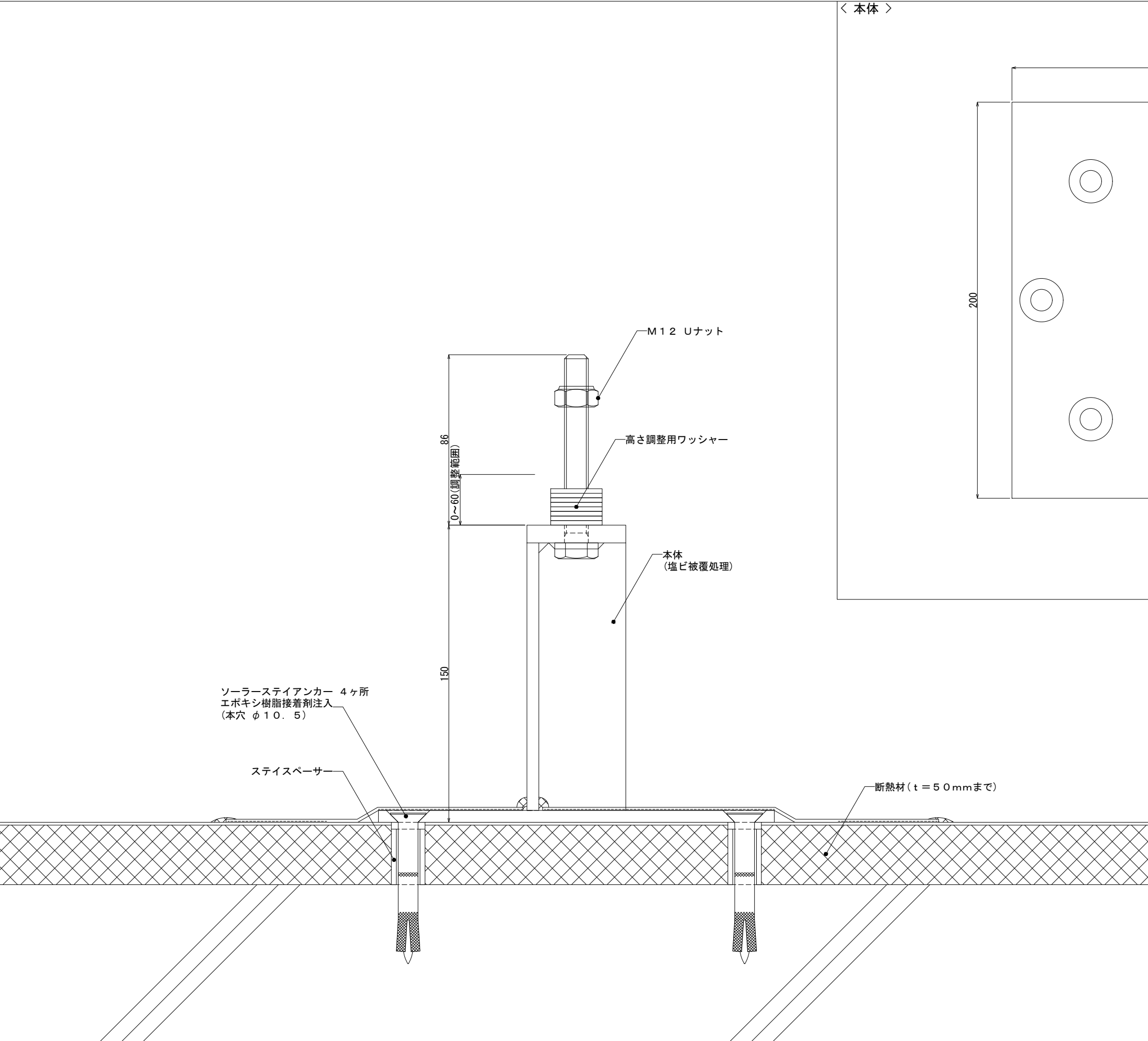


高さ	架台設置高さ：121～136mm 高さ調節範囲：15mm
重量	3.3kg/個
材質	一般構造用圧延鋼材 SS400 表面処理：溶融亜鉛メッキHDZ45 ※ボルト部：溶融亜鉛メッキHDZ35
荷姿	2個入り/箱 付属品 ・M12六角ナット×2個 ・ばね座金、平座金

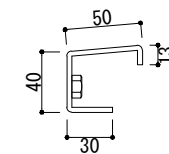
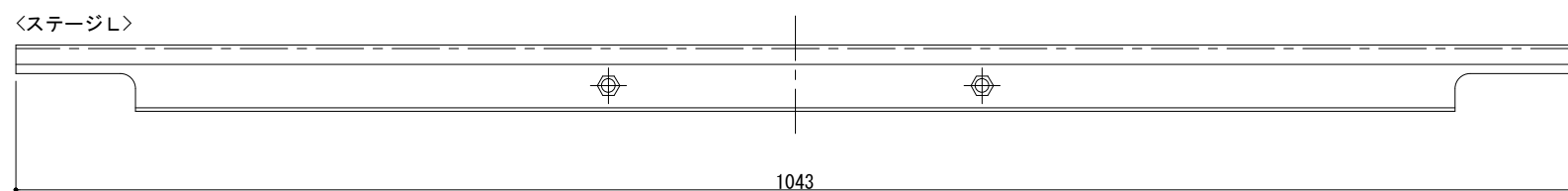
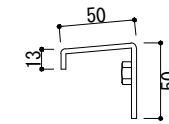
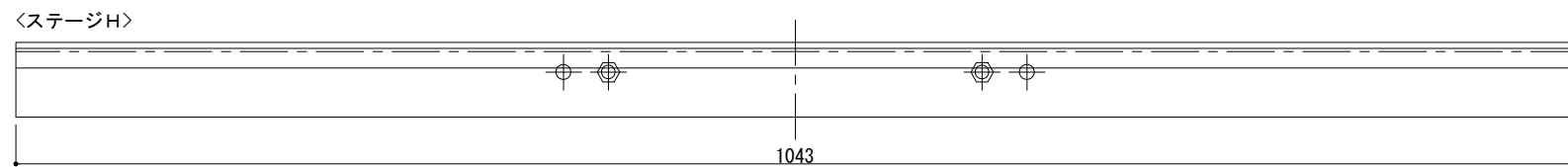
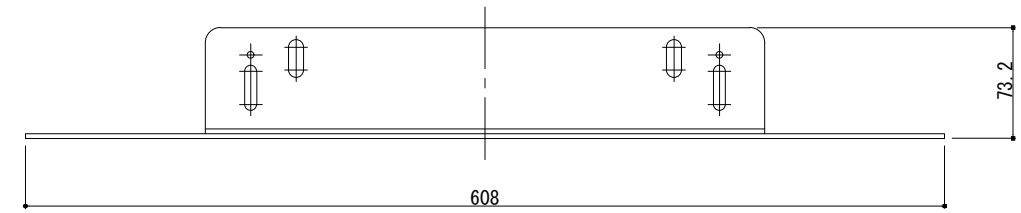
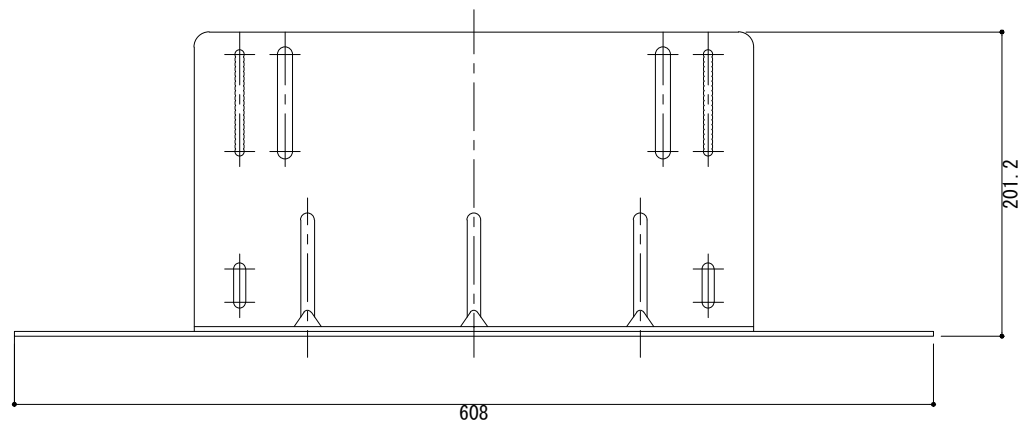
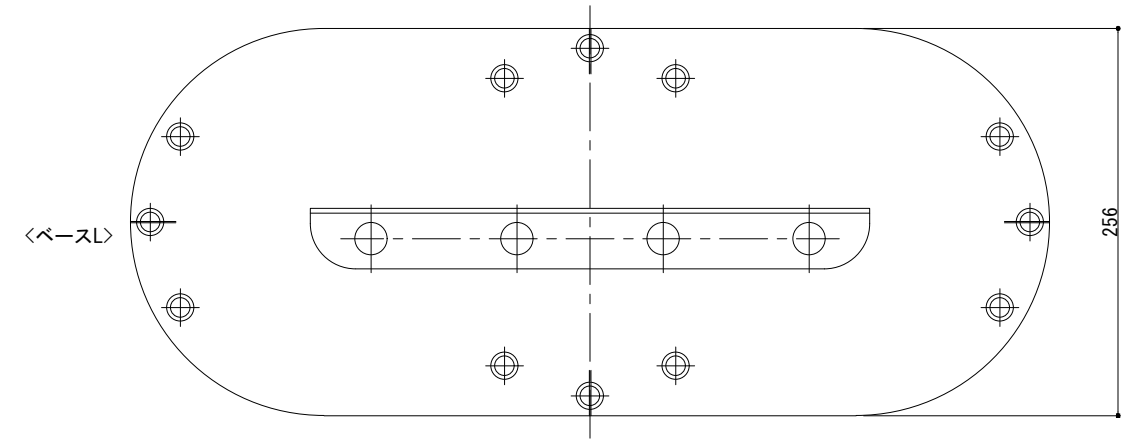
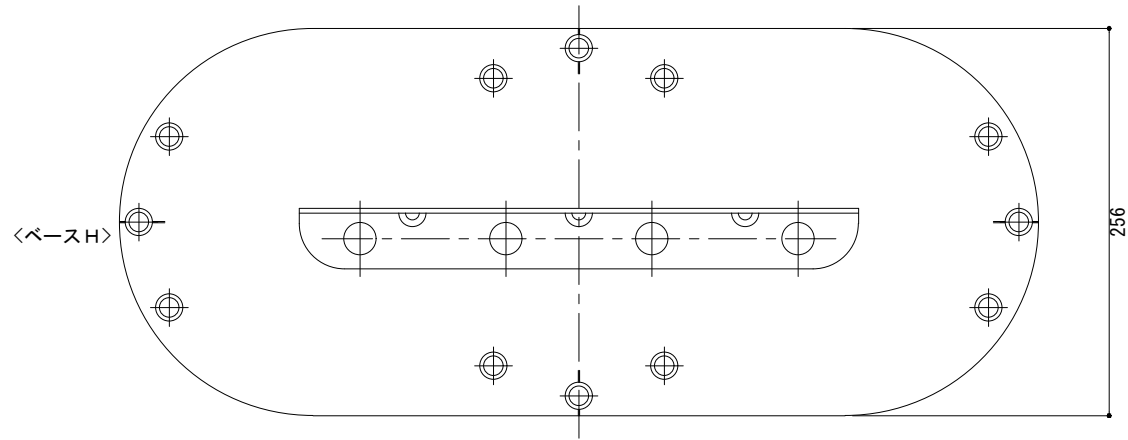


高さ	架台設置高さ：202～262mm 高さ調節範囲：60mm (取付ボルトL採用時)
重量	4.6kg / 個
材質	一般構造用圧延鋼材 SS400 表面処理：溶融亜鉛メッキHDZ45
荷姿	2個入り / 箱 付属品 ・高さ調整ワッシャー t3 X 8枚、t1 X 2枚 ・ばね座金 ・M12六角ナット X 2個

※取付ボルトLは別売になります。



高さ	架台設置高さ：150～210mm 高さ調節範囲：60mm
重量	2.7kg/個
材質	一般構造用圧延鋼材 S S 4 0 0 表面処理：塩化ビニル被膜処理 ※ボルト部：溶融亜鉛メッキHDZ35
荷姿	2個入り/箱 付属品（1個あたり） ・高さ調整ワッシャー t 2, 3 X 1 3 枚 ・M 1 2 U ナ ッ ト X 1 個



高さ	201.2mm (ベースH)
重量	12.5kg/セット
材質	高耐食メッキ鋼板 (ZAM®)
荷姿	<ul style="list-style-type: none"> ・ソーラステイ ベースセット (ベースL・ベースH 各1個、 防水押えA : 1個、防水押えB : 3個) ・ソーラステイ ステージセット (ステージL・ステージH 各1個)